

OV620880

Hochleistungs-Lichtschraken • Verstärker

Hochleistungslichtschrake Verstärker, 58x95x36mm, 24V, NO, klemmen, IP20, Kunststoff



Der Artikel mit der Nummer "OV620880" ist ein einkanaliger Verstärker für eine Lichtschrake aus der Untergruppe "Verstärker" innerhalb der Obergruppe "Hochleistungs-Lichtschraken". Der Verstärker verarbeitet die Informationen vom Empfänger und regelt die Leistung des Senders entsprechend. Seine Reichweite beträgt bis zu 55000mm. Hochleistungs-Lichtschraken-Systeme sind für anspruchsvolle Einsatzgebiete konzipiert, die extreme Schmutzunempfindlichkeit und Reichweite erfordern. Sie sind ideal für Branchen wie Holz- und Papierindustrie, Fahrzeugwaschanlagen, Schüttgutkontrolle, Aufzüge, Torsteuerungen im Freien, Lebensmittelindustrie etc. Die Verstärker und Sensoren sind einfach zu montieren und benutzerfreundlich in der Handhabung.

Elektrische Eigenschaften

Anzahl der einzustellenden Vorwahlen	2
Anzahl der Kanäle	1
Anzahl der Schaltausgänge	1
Anzahl der Schließer	1
Ausführung der Schaltfunktion	Schließer (NO)
Ausführung des elektrischen Anschlusses	Klemmanschluss
Ausführung des Schaltausgangs	Relaiskontakt
Bemessungsschaltstrom	100 mA
Eingangsspannungs-Toleranz	20 %
Einstellverfahren	Potentiometer
Leerlaufstrom	100 mA
Leistungsaufnahme	2,4 VA
Schaltabstand	0 - 55000 mm
Schaltleistung	6 VA
Schaltspannung	60 V
Schaltspannung AC	60 V
Schaltspannung DC	60 V
Betriebsspannung (DC)	19,2 - 28,8 V

Mechanische Eigenschaften

Bauform	Quader
Breite	35,8 mm
Höhe	58 mm
Länge	90 mm
Montageart	Hutschiene
Schutzart (IP)	IP20
Werkstoff des Gehäuses	Kunststoff
Umgebungstemperatur	-25 - 50 °C

Optische Eigenschaften

Reichweite (Sender erhöhte Leistung, Empfänger Kurzbaufom)	10
Reichweite (Sender erhöhte Leistung, Empfänger Normalbaufom)	25
Reichweite (Sender maximale Leistung, Empfänger Kurzbaufom)	20
Reichweite (Sender maximale Leistung, Empfänger Normalbaufom)	55
Reichweite (Sender normale Leistung, Empfänger Kurzbaufom)	7
Reichweite (Sender normale Leistung, Empfänger Normalbaufom)	15

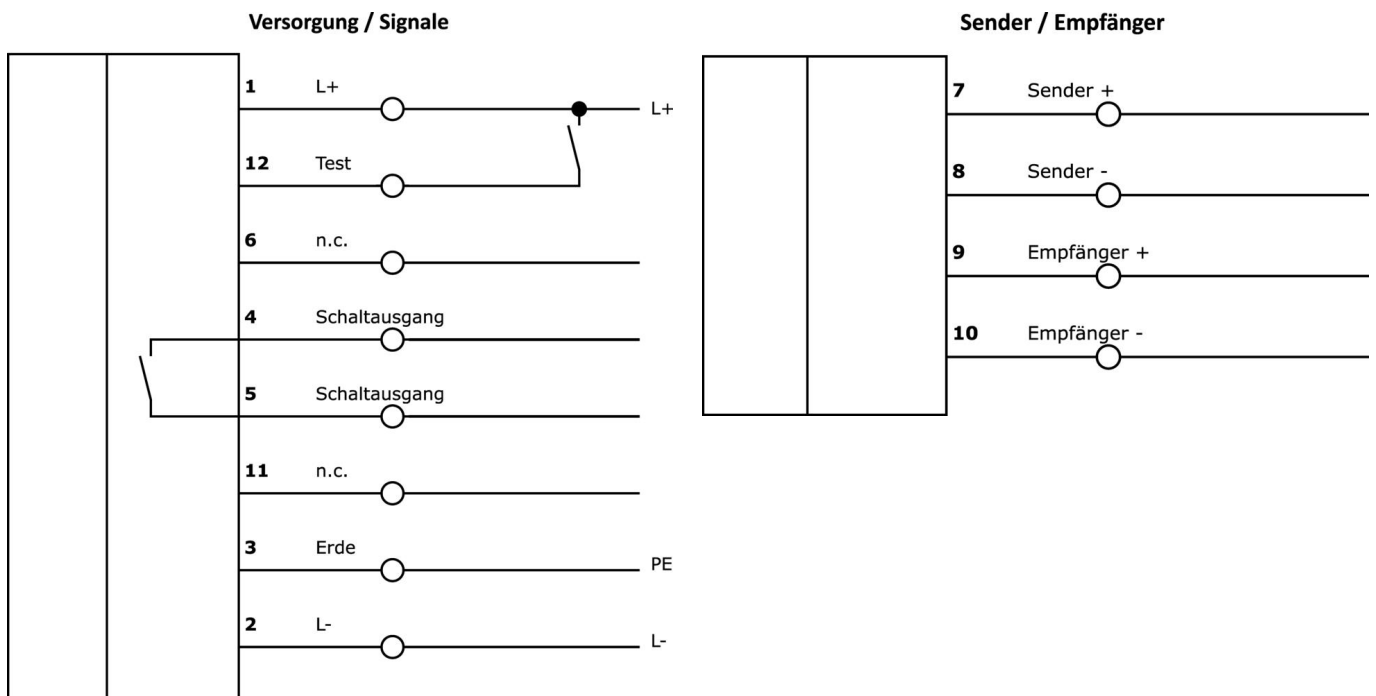
Klassifizierung

ETIM 8	EC001485 Trennschaltverstärker
--------	--------------------------------

Weiteres

IPF Produktgruppe	101 Hochleistungslichtschranken und Verstärker
Verpackungsmaße	100 x 60 x 64 mm
Bruttogewicht	130 g
Zolltarifnummer	85365019
WEEE-Nummer	40951076
REACH-konform	Ja
RoHS konform	Ja

Anschlussbild



Auszug Zubehörprogramm

AV000108



Zubehör Verschiedene, Aufputzgehäuse, 126x175x125mm, -40-120°C, IP66, Kunststoff PC, grau, Transparent, Mit Kabeleinführung

AV000109



Zubehör Verschiedene, Aufputzgehäuse, 126x125x125mm, -40-120°C, IP66, Kunststoff PC, grau, Transparent, Mit Kabeleinführung

OS106001



Hochleistungslichtschränke Sender, Ø10mm 45lang, Normale Leistung (40mW), 12°, Anschluss an Verstärker, Kabel 5m PVC, IP67, Kunststoff+Kunststoff

OS106003



Hochleistungslichtschränke Sender, Ø10mm 45lang, Normale Leistung (40mW), 12°, Anschluss an Verstärker, Kabel 15m PVC, IP67, Kunststoff+Kunststoff

OE106001



Hochleistungslichtschränke Empfänger, Ø10mm 45lang, Normalbauform, Anschluss an Verstärker, Kabel 2polig 5m PVC, IP67, Kunststoff+Kunststoff

OE106003



Hochleistungslichtschränke Empfänger, Ø10mm 45lang, Normalbauform, Anschluss an Verstärker, Kabel 2polig 15m PVC, IP67, Kunststoff+Kunststoff

Weiteres Zubehör finden Sie auf unserer Homepage



Einbau

Einbau / Installation darf nur durch eine Elektrofachkraft erfolgen!



Entsorgung

WEEE-Nummer gemäß § 6 Abs. 3 ElektroG: 40951076

Sicherheitshinweise

/ Bitte vergewissern Sie sich vor Inbetriebnahme, dass alle ggf. in der Produktdokumentation aufgeführten Sicherheitshinweise beachtet wurden.

/ Bei direkter Auswirkung auf die Personensicherheit ist die Anwendung dieser Produkte untersagt.