

## OV620880

### Barrières lumineuses haute performance • Amplificateur

Barrière lumineuse haute performance Amplificateur, 58x95x36mm, 24V, NO, bornes, IP20, plastique



L'article portant le numéro "OV620880" est un amplificateur à un canal pour une barrière lumineuse du sous-groupe "Amplificateurs" au sein du groupe supérieur "Barrières lumineuses haute performance". L'amplificateur traite les informations du récepteur et régule la puissance de l'émetteur en conséquence. Sa portée peut atteindre 55000mm. Les systèmes de barrières lumineuses haute performance sont conçus pour des domaines d'application exigeants qui requièrent une résistance extrême à la saleté et une grande portée. Ils sont idéaux pour des secteurs tels que l'industrie du bois et du papier, les installations de lavage de véhicules, le contrôle des matières en vrac, les ascenseurs, les commandes de portes en plein air, l'industrie alimentaire, etc. Les amplificateurs et les capteurs sont faciles à monter et conviviaux à utiliser.

#### Caractéristiques électriques

Nombre de présélections à régler	2
Nombre de canaux	1
Nombre de sorties de commutation	1
Nombre de contacts à fermeture	1
Exécution de la fonction de commutation	Contact à fermeture (NO)
Exécution du raccordement électrique	Raccord à compression
Version de la sortie de commutation	Contact de relais
Courant de coupure assigné	100 mA
Tolérance de la tension d'entrée	20 %
Procédure de réglage	Potentiomètre
Courant à vide	100 mA
Puissance absorbée	2,4 VA
Distance de commutation	0 - 55000 mm
Puissance de commutation	6 VA
Tension de commutation	60 V
Tension de commutation AC	60 V
Tension de commutation DC	60 V
Tension de fonctionnement (DC)	19,2 - 28,8 V

**Propriétés mécaniques**

Forme de construction	Parallélépipède rectangle
Largeur	35,8 mm
Hauteur	58 mm
Longueur	90 mm
Type de montage	Rail DIN
Indice de protection (IP)	IP20
Matériau du boîtier	Plastique
Température ambiante	-25 - 50 °C

**Propriétés optiques**

Portée (émetteur de puissance accrue, récepteur de forme courte)	10
Portée (émetteur à puissance accrue, récepteur de forme normale)	25
Portée (émetteur de puissance maximale, récepteur de forme courte)	20
Portée (émetteur de puissance maximale, récepteur de forme normale)	55
Portée (émetteur de puissance normale, récepteur de forme courte)	7
Portée (émetteur de puissance normale, récepteur de forme normale)	15

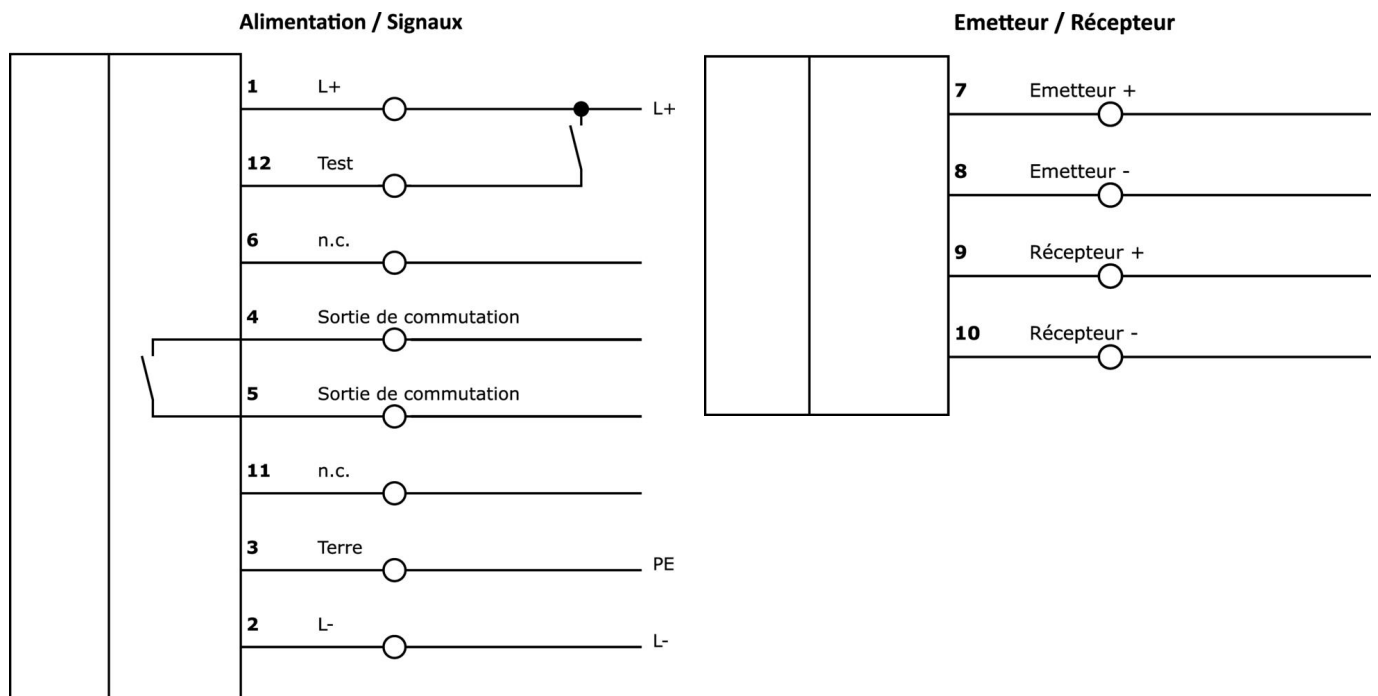
**Classification**

ETIM 8	EC001485 Amplificateur séparateur
--------	-----------------------------------

**Autre**

Groupe de produits IPF	101 Barrières lumineuses et amplificateurs haute performance
Dimensions de l'emballage	100 x 60 x 64 mm
Poids brut	130 g
Numéro de tarif douanier	85365019
Numéro WEEE	40951076
Conforme à REACH	Oui
Conforme à la directive RoHS	Oui

**Schéma de connexion**



**Extrait de la gamme d'accessoires**

**AV000108**



Accessoires divers, boîtier pour montage en saillie, 126x175x125mm, -40-120°C, IP66, plastique PC, gris, transparent, avec entrée de câble

**AV000109**



Accessoires divers, boîtier pour montage en saillie, 126x125x125mm, -40-120°C, IP66, plastique PC, gris, transparent, avec entrée de câble

**OS106001**



Barrière lumineuse haute performance Émetteur, Ø10mm 45long, puissance normale (40mW), 12°, connexion à un amplificateur, câble 5m PVC, IP67, plastique+plastique

**OS106003**



Barrière lumineuse haute performance Émetteur, Ø10mm 45long, puissance normale (40mW), 12°, connexion à un amplificateur, câble 15m PVC, IP67, plastique+plastique

**OE106001**



Barrière lumineuse haute performance Récepteur, Ø10mm 45long, forme normale, connexion à un amplificateur, câble 2 pôles 5m PVC, IP67, plastique+plastique

**OE106003**



Barrière lumineuse haute performance Récepteur, Ø10mm 45long, forme normale, connexion à un amplificateur, câble bipolaire 15m PVC, IP67, plastique+plastique

Vous trouverez d'autres accessoires sur notre site Internet



**Montage**

Le montage / l'installation ne doit être effectué que par un électricien spécialisé !



**Élimination**

Numéro WEEE selon § 6 alinéa 3 ElektroG : 40951076

**Consignes de sécurité**

! Avant la mise en service, veuillez vous assurer que toutes les consignes de sécurité figurant éventuellement dans la documentation du produit ont été respectées.

! En cas d'impact direct sur la sécurité des personnes, l'utilisation de ces produits est interdite.