

OV620880

Sensori fotoelettrici ad alte prestazioni • Amplificatore

Amplificatore per sensore fotoelettrico ad alte prestazioni, 58x95x36mm, 24V, NO, terminale, IP20, plastica



L'articolo con il numero "OV620880" è un amplificatore monocanale per un sensore fotoelettrico del sottogruppo "Amplificatori" del supergruppo "Sensori fotoelettrici ad alte prestazioni". L'amplificatore elabora le informazioni provenienti dal ricevitore e regola di conseguenza la potenza del trasmettitore. La sua portata è fino a 55000 mm. I sistemi di sensori fotoelettrici ad alte prestazioni sono progettati per le applicazioni più esigenti che richiedono una resistenza allo sporco e una portata estrema. Sono ideali per settori come l'industria del legno e della carta, i sistemi di lavaggio dei veicoli, il controllo dei materiali sfusi, gli ascensori, i sistemi di controllo dei cancelli esterni, l'industria alimentare, ecc. Gli amplificatori e i sensori sono facili da installare e da utilizzare.

Proprietà elettriche

Numero di codici di composizione da impostare	2
Numero di canali	1
Numero di uscite di commutazione	1
Numero di contatti NO	1
Esecuzione della funzione di commutazione	Contatto NO (NO)
Progettazione del collegamento elettrico	Collegamento dei terminali
Progettazione dell'uscita di commutazione	Contatto relè
Corrente di commutazione nominale	100 mA
Tolleranza della tensione d'ingresso	20 %
Procedura di impostazione	Potenziometro
Corrente a vuoto	100 mA
Consumo di energia	2,4 VA
Distanza di commutazione	0 - 55000 mm
Capacità di commutazione	6 VA
Tensione di commutazione	60 V
Tensione di commutazione AC	60 V
Tensione di commutazione DC	60 V
Tensione di esercizio (CC)	19,2 - 28,8 V

Proprietà meccaniche

Design	Cuboide
Larghezza	35,8 mm
Altezza	58 mm
Lunghezza	90 mm
Tipo di montaggio	Guida del cappello a cilindro
Classe di protezione (IP)	IP20
Materiale dell'alloggiamento	Plastica
Temperatura ambiente	-25 - 50 °C

Proprietà ottiche

Portata (potenza del trasmettitore aumentata, design corto del ricevitore)	10
Portata (trasmettitore con potenza maggiorata, ricevitore con design standard)	25
Portata (potenza massima del trasmettitore, design corto del ricevitore)	20
Portata (potenza massima del trasmettitore, design standard del ricevitore)	55
Portata (trasmettitore a potenza normale, ricevitore in versione corta)	7
Portata (potenza normale del trasmettitore, design standard del ricevitore)	15

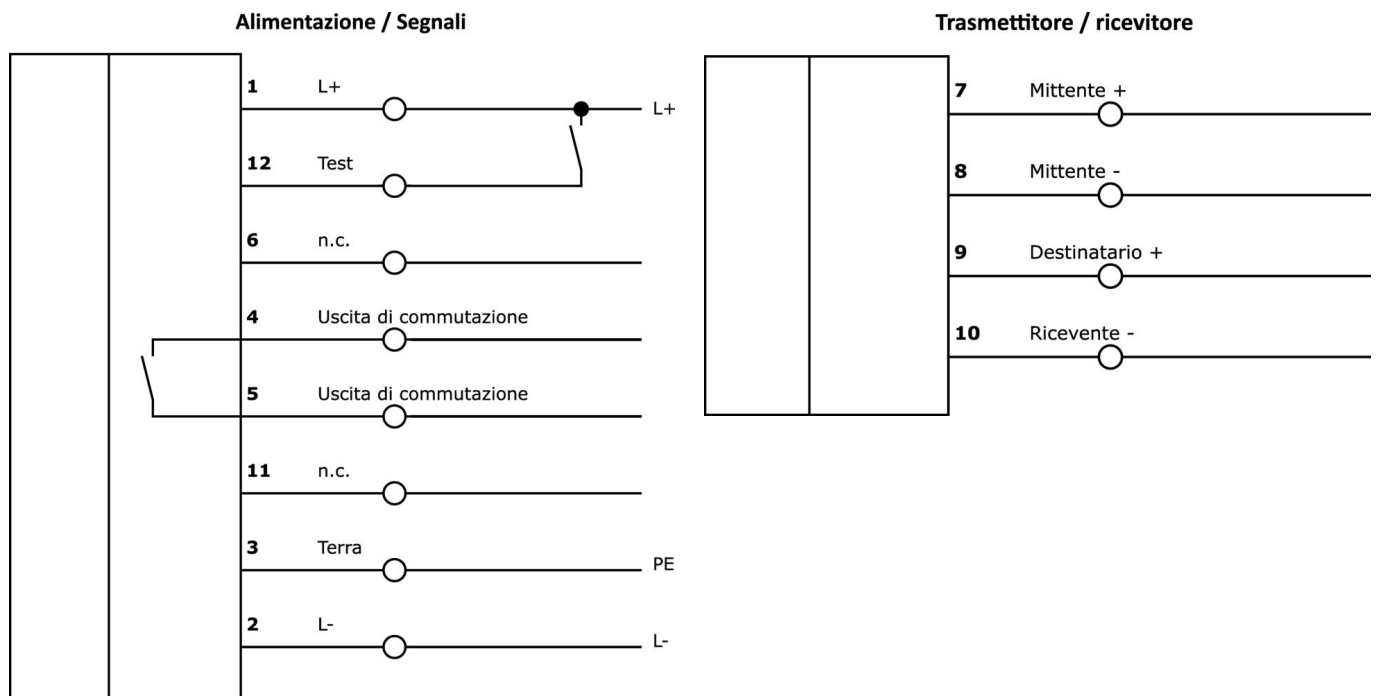
Classificazione

ETIM 8	EC001485 Amplificatore di commutazione di isolamento
--------	--

Ulteriori informazioni

Gruppo di prodotti IPF	101 Barriere e amplificatori di luce ad alte prestazioni
Dimensioni dell'imballaggio	100 x 60 x 64 mm
Peso lordo	130 g
Numero di tariffa doganale	85365019
Numero WEEE	40951076
Conforme a REACH	Sì
Conforme alla direttiva RoHS	Sì

Schema di collegamento



Estratto del programma di accessori

AV000108



Accessori Vari, custodia per montaggio a parete, 126x175x125mm, -40-120°C, IP66, plastica PC, grigio, trasparente, con ingresso cavi

AV000109



Accessori Vari, custodia per montaggio a parete, 126x125x125mm, -40-120°C, IP66, plastica PC, grigio, trasparente, con ingresso cavi

OS106001



Trasmettitore con sensore fotoelettrico ad alta potenza, Ø10mm 45long, uscita normale (40mW), 12°, collegamento all'amplificatore, cavo 5m PVC, IP67, plastica+plastica

OS106003



Trasmettitore con sensore fotoelettrico ad alta potenza, Ø10mm 45long, uscita normale (40mW), 12°, collegamento all'amplificatore, cavo 15m PVC, IP67, plastica+plastica

OE106001



Ricevitore con sensore fotoelettrico ad alte prestazioni, Ø10mm 45lungo, design standard, collegamento all'amplificatore, cavo a 2 poli 5m PVC, IP67, plastica+plastica

OE106003



Ricevitore con sensore fotoelettrico ad alte prestazioni, Ø10mm 45lungo, design standard, collegamento all'amplificatore, cavo a 2 poli 15m PVC, IP67, plastica+plastica

Ulteriori accessori sono disponibili sulla nostra homepage



Installazione

L'installazione deve essere eseguita esclusivamente da un elettricista qualificato!



Smaltimento dei rifiuti

Numero RAEE secondo § 6 par. 3 ElektroG: 40951076

Istruzioni di sicurezza

/ Prima della messa in funzione, accertarsi che siano state rispettate tutte le indicazioni di sicurezza contenute nella documentazione del prodotto.

/ L'uso di questi prodotti è vietato se ha un impatto diretto sulla sicurezza personale.