

## OV620880

### Wysokowydajne czujniki fotoelektryczne • Wzmacniacz

Wysokowydajny wzmacniacz czujnika fotoelektrycznego, 58x95x36mm, 24V, NO, terminal, IP20, tworzywo sztuczne



Artykuł o numerze "OV620880" to jednokanałowy wzmacniacz do czujnika fotoelektrycznego z podgrupy "Wzmacniacze" w ramach super-grupy "Wysokowydajne czujniki fotoelektryczne". Wzmacniacz przetwarza informacje z odbiornika i odpowiednio reguluje moc nadajnika. Jego zasięg wynosi do 55000 mm. Wysokowydajne systemy czujników fotoelektrycznych są przeznaczone do wymagających zastosowań, które wymagają ekstremalnej odporności na zabrudzenia i zasięgu. Idealnie sprawdzają się w takich sektorach jak przemysł drzewny i papierniczy, systemy mycia pojazdów, kontrola towarów masowych, windy, systemy kontroli bram zewnętrznych, przemysł spożywczy itp. Wzmacniacze i czujniki są łatwe w instalacji i przyjazne dla użytkownika.

#### Właściwości elektryczne

|                                       |                      |
|---------------------------------------|----------------------|
| Liczba kodów wybierania do ustawienia | 2                    |
| Liczba kanałów                        | 1                    |
| Liczba wyjść przełączających          | 1                    |
| Liczba styków zwiernych               | 1                    |
| Wykonywanie funkcji przełączania      | Styk zwierny (NO)    |
| Projekt połączenia elektrycznego      | Podłączenie zacisków |
| Konstrukcja wyjścia przełączającego   | Styk przekaźnika     |
| Znamionowy prąd przełączania          | 100 mA               |
| Tolerancja napięcia wejściowego       | 20 %                 |
| Procedura ustawiania                  | Potencjometr         |
| Prąd bez obciążenia                   | 100 mA               |
| Zużycie energii                       | 2,4 VA               |
| Odległość przełączania                | 0 - 55000 mm         |
| Zdolność przełączania                 | 6 VA                 |
| Napięcie przełączania                 | 60 V                 |
| Napięcie przełączania AC              | 60 V                 |
| Napięcie przełączania DC              | 60 V                 |
| Napięcie robocze (DC)                 | 19,2 - 28,8 V        |

**Właściwości mechaniczne**

|                       |                   |
|-----------------------|-------------------|
| Projekt               | Prostopadłościan  |
| Szerokość             | 35,8 mm           |
| Wysokość              | 58 mm             |
| Długość               | 90 mm             |
| Typ montażu           | Szyna top-hat     |
| Klasa ochrony (IP)    | IP20              |
| Materiał obudowy      | Tworzywo sztuczne |
| Temperatura otoczenia | -25 - 50 °C       |

**Właściwości optyczne**

|  |    |
|--|----|
| Zasięg (zwiększona moc nadajnika, krótka konstrukcja odbiornika)         | 10 |
| Zasięg (zwiększona moc nadajnika, standardowa konstrukcja odbiornika)    | 25 |
| Zasięg (maksymalna moc nadajnika, krótka konstrukcja odbiornika)         | 20 |
| Zasięg (maksymalna moc nadajnika, standardowa konstrukcja odbiornika)    | 55 |
| Zasięg (normalna moc nadajnika, krótka wersja odbiornika)                | 7  |
| Zasięg (nadajnik o normalnej mocy, odbiornik o standardowej konstrukcji) | 15 |

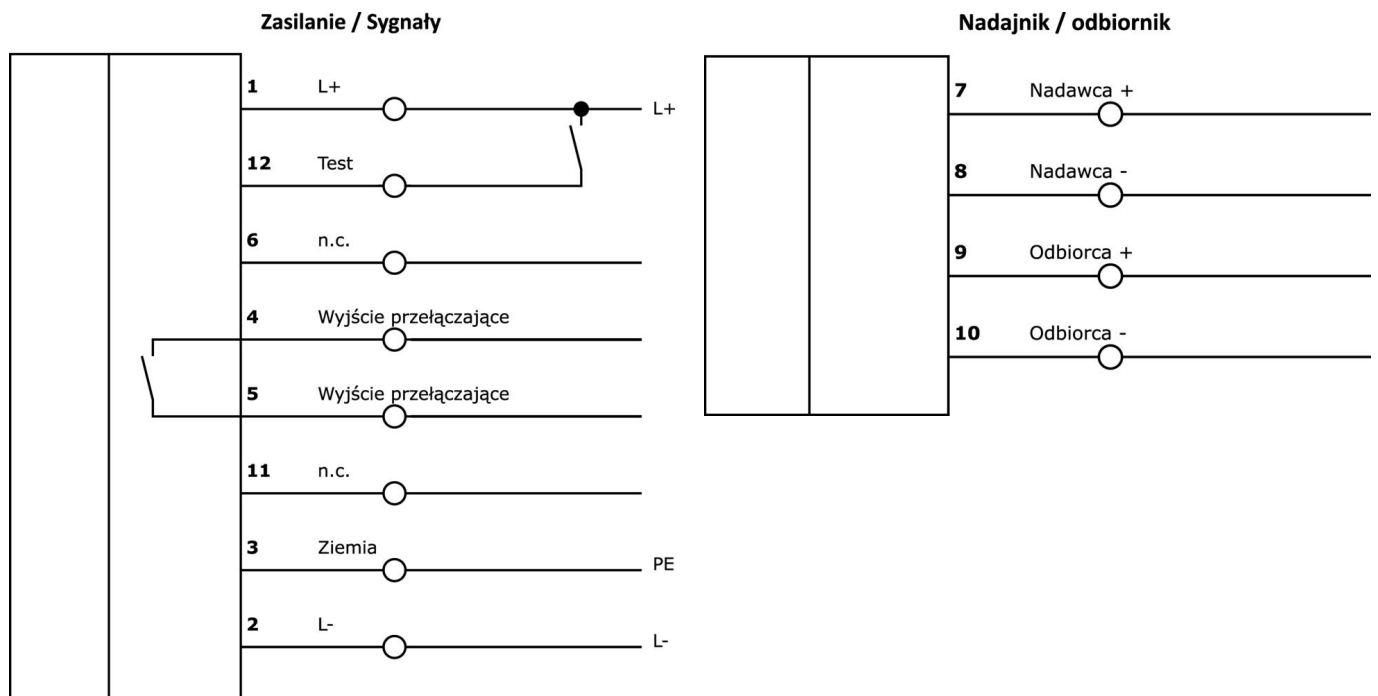
**Klasyfikacja**

|        |   |
|--------|---|
| ETIM 8 | EC001485 Izolujący wzmacniacz przełączający |
|--------|---|

**Więcej informacji**

|                           |  |
|---------------------------|--|
| Grupa produktów IPF       | 101 Wysokowydajne bariery świetlne i wzmacniacze |
| Wymiary opakowania        | 100 x 60 x 64 mm                                 |
| Masa brutto               | 130 g  |
| Numer taryfy celnej       | 85365019   |
| Numer WEEE                | 40951076   |
| Zgodność z REACH          | Tak  |
| Zgodność z dyrektywą RoHS | Tak  |

**Schemat połączeń**



**Fragment programu akcesoriów**

**AV000108**



Akcesoria Różne, obudowa natynkowa, 126x175x125mm, -40-120°C, IP66, tworzywo PC, szara, przezroczysta, z przepustem kablowym

**AV000109**



Akcesoria Różne, obudowa natynkowa, 126x125x125mm, -40-120°C, IP66, tworzywo PC, szara, przezroczysta, z przepustem kablowym

**OS106001**



Nadajnik czujnika fotoelektrycznego o dużej mocy, Ø10mm 45long, wyjście normalne (40mW), 12°, podłączenie do wzmacniacza, kabel 5m PVC, IP67, plastik+plastik

**OS106003**



Nadajnik czujnika fotoelektrycznego dużej mocy, Ø10mm 45long, wyjście normalne (40mW), 12°, podłączenie do wzmacniacza, kabel 15m PVC, IP67, plastik+plastik

**OE106001**



Wysokowydajny odbiornik czujnika fotoelektrycznego, Ø10mm 45long, standardowa konstrukcja, podłączenie do wzmacniacza, kabel 2-biegunowy 5m PVC, IP67, plastik+plastik

**OE106003**



Wysokowydajny odbiornik czujnika fotoelektrycznego, Ø10mm 45long, standardowa konstrukcja, podłączenie do wzmacniacza, kabel 2-biegunowy 15m PVC, IP67, tworzywo sztuczne + tworzywo sztuczne

Więcej akcesoriów można znaleźć na naszej stronie internetowej



**Instalacja**

Instalacja może być przeprowadzona wyłącznie przez wykwalifikowanego elektryka!



**Usuwanie odpadów**

Numer WEEE zgodnie z § 6 ust. 3 ElektroG: 40951076

**Instrukcje bezpieczeństwa**

/ Przed uruchomieniem należy upewnić się, że przestrzegane są wszystkie instrukcje bezpieczeństwa zawarte w dokumentacji produktu.

/ Korzystanie z tych produktów jest zabronione, jeśli mają one bezpośredni wpływ na bezpieczeństwo osobiste.