

## OV620880

### 高性能的光屏障 • 放大器

高性能光电传感器放大器, 58x95x36mm, 24V, NO, 端子, IP20, 塑料



编号为 "OV620880" 的产品是用于光电传感器的单通道放大器, 属于 "高性能光电传感器" 超级组中的 "放大器" 子组。放大器处理来自接收器的信息, 并相应调节发射器的功率。其测量范围可达 55000 毫米。高性能光电传感器系统专为要求极高的抗污能力和范围的苛刻应用而设计。它们是木材和造纸工业、车辆清洗系统、散装货物控制、电梯、室外大门控制系统、食品工业等行业的理想选择。放大器和传感器安装简单, 操作方便。

#### 电气特性

|             |               |
|-------------|---------------|
| 要设置的预置数量    | 2             |
| 通道数量        | 1             |
| 开关输出的数量     | 1             |
| 常开触点的数量     | 1             |
| 开关功能的类型     | 常开触点(NO)      |
| 电气连接的类型     | 夹持式终端连接       |
| 开关输出的类型     | 继电器触点         |
| 额定开关电流      | 100 毫安        |
| 输入电压公差      | 20 %          |
| 设置程序        | 电位器           |
| 空载电流        | 100 毫安        |
| 消耗功率        | 2.4 VA        |
| 切换距离        | 0 - 55000 mm  |
| 开关容量        | 6 VA          |
| 切换电压        | 60 V          |
| 切换电压AC      | 60 V          |
| 切换电压DC      | 60 V          |
| 工作电压 ( DC ) | 19,2 - 28,8 V |

#### 机械特征

|             |             |
|-------------|-------------|
| 设计          | 长方体         |
| 宽度          | 35.8 mm     |
| 高度          | 58 mm       |
| 长度          | 90 mm       |
| 安装方法        | 高帽轨道        |
| 保护程度 ( IP ) | IP20        |
| 外壳材料        | 塑胶          |
| 环境温度        | -25 - 50 °C |

光学特征

|                           |    |
|---------------------------|----|
| 范围 (发射器增加功率, 接收器采用短程设计)   | 10 |
| 范围 (发射器增加功率, 接收器采用正常设计)。  | 25 |
| 范围 (发射器采用最大功率, 接收器采用短程设计) | 20 |
| 范围 (发射器采用最大功率, 接收器采用正常设计) | 55 |
| 范围 (发射器为正常功率, 接收器为短设计)    | 7  |
| 范围 (发射器有正常功率, 接收器有正常设计)   | 15 |

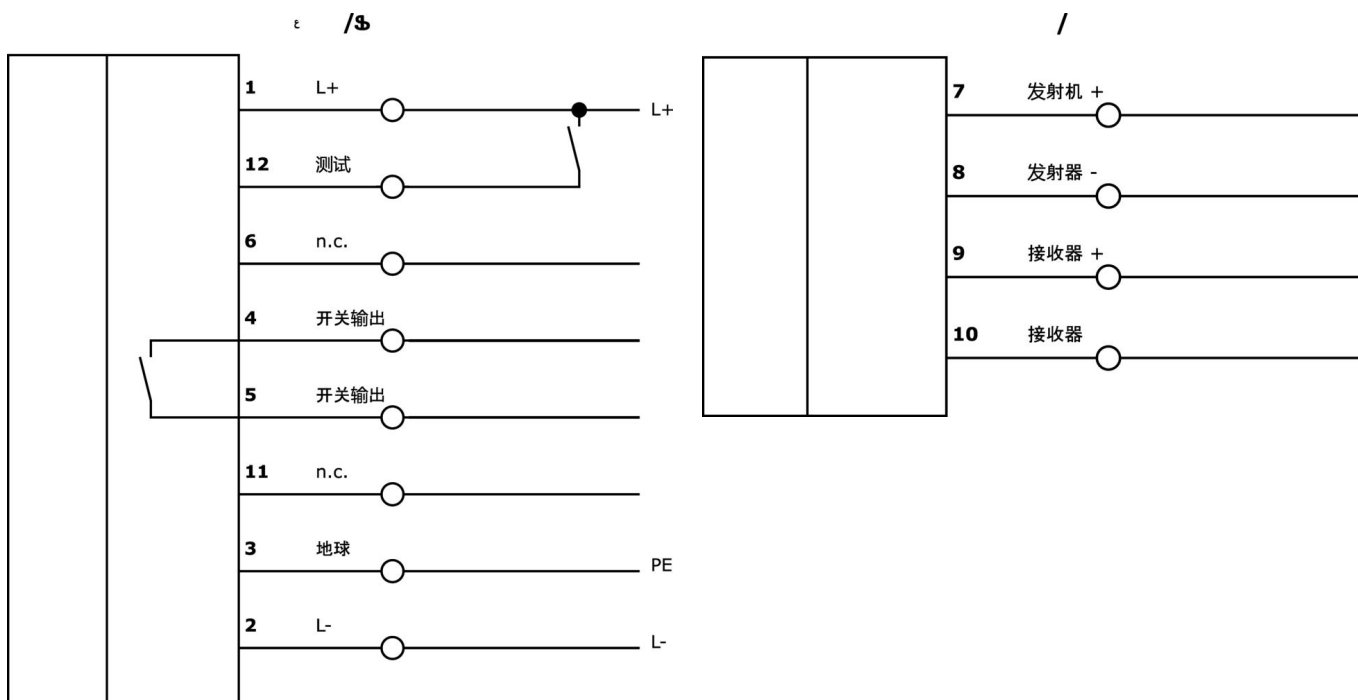
种类

|        |                |
|--------|----------------|
| ETIM 8 | EC001485 隔离放大器 |
|--------|----------------|

更多

|          |                    |
|----------|--------------------|
| IPF产品组   | 101个高性能的穿透式传感器和放大器 |
| 包装尺寸     | 100 x 60 x 64 mm   |
| 总重量      | 130 g              |
| 海关税号     | 85365019           |
| WEEE编号   | 40951076           |
| 适应性强     | 是                  |
| 符合RoHS标准 | 是                  |

连接



摘录配件方案

**AV000108**



配件杂项, 表面安装外壳, 126x175x125mm, -40-120°C, IP66, 塑料PC, 灰色, 透明, 带电缆入口

**AV000109**



配件杂项, 表面安装外壳, 126x125x125mm, -40-120°C, IP66, 塑料PC, 灰色, 透明, 带电缆入口

**OS106001**



高功率光电传感器发射器,  $\varnothing$ 10毫米 45 长, 正常输出 (40mW), 12°, 与放大器连接, 5米 PVC 电缆, IP67, 塑料+塑料

**OS106003**



高功率光电传感器发射器,  $\varnothing$ 10毫米 45 长, 正常输出 (40mW), 12°, 与放大器连接, 15 米 PVC 电缆, IP67, 塑料+塑料

**OE106001**



高性能光电传感器接收器,  $\varnothing$ 10毫米 45 长, 标准设计, 与放大器连接, 2 芯 5 米 PVC 电缆, IP67, 塑料+塑料

**OE106003**



高性能光电传感器接收器,  $\varnothing$ 10毫米 45 长, 标准设计, 与放大器连接, 2 芯 15 米 PVC 电缆, IP67, 塑料+塑料

您可以在我们的主页上找到更多配件



**安装**  
安装工作只能由合格的电工来完成!



**废弃处理**  
根据第 6 条第 3 款 ElektroG 规定的 WEEE 编号: 40951076

安全警告

! 在初始操作之前, 请确保遵循产品信息中可能提供的所有安全说明。

! 切勿在人的安全取决于其功能的应用中使用这些设备。