

OV62C903

Světelné závory s vysokým výkonem • Zesilovače

Vysoce výkonný fotoelektrický senzorový zesilovač, detekce oblouku, 58x90x36mm, 24V, NO, 0-10V, svorkovnice, IP20, plastový



Výrobek OV62C903 je jednonábový zesilovač pro světelnou závoru z podskupiny "Zesilovače" v rámci nadskupiny "Výkonné světelné závory". Jako takový zpracovává informace, které přijímá ze svého přijímače, a podle toho reguluje výkon svého vysílače. Vysoce výkonné světelné závory jsou určeny pro náročné aplikace, kde běžné světelné závory narážejí na své limity. Vyznačují se extrémní necitlivostí na znečištění, velkým dosahem a vysokým výkonem, který zajišťuje spolehlivou funkci i v náročných podmínkách.

Zesilovač OV62C903 může dosáhnout dosahu až isfault a nabízí tak spolehlivé monitorování v různých aplikacích. Díky jednoduché instalaci, kompaktnímu provedení a nekomplikované manipulaci je mimořádně uživatelsky přívětivý a všestranný. Díky své robustnosti a spolehlivosti je článek OV62C903 ideální volbou pro odvětví, jako je dřevařský a papírenský průmysl, mycí systémy vozidel, potravinářský průmysl a mnoho dalších oblastí, kde je vyžadováno spolehlivé řešení fotoelektrického senzoru.

Elektrické vlastnosti

Počet kanálů	1
Počet pracovních kontaktů	1
Zobrazení	LED displej
Provedení spínací funkce	Spínací kontakt (NO)
Provedení analogového výstupu	0 - 10V
Provedení elektrické přípojky	Připojení svorkou
Provedení spínacího výstupu	PNP
Jmenovitý spínací proud	100 mA
Tolerance vstupního napětí	20 %
Postup nastavení	Potenciometry
Odolné proti zkratům	Ano
Proud naprázdno	100 mA
Příkon	2,4 VA
Spínací výkon	6 VA
Spínací napětí	24 V
Spínací napětí AC	60 V
Spínací napětí DC	60 V
Provozní napětí (DC)	24 V

Mechanické vlastnosti

Design	Kvádr
Šířka	35,5 mm
Výška	58,5 mm
Délka	90 mm
Druh montáže	Montážní lišta
Druh krytí (IP)	IP20
Materiál krytu	Plast
Okolní teplota	-25 - 50 °C

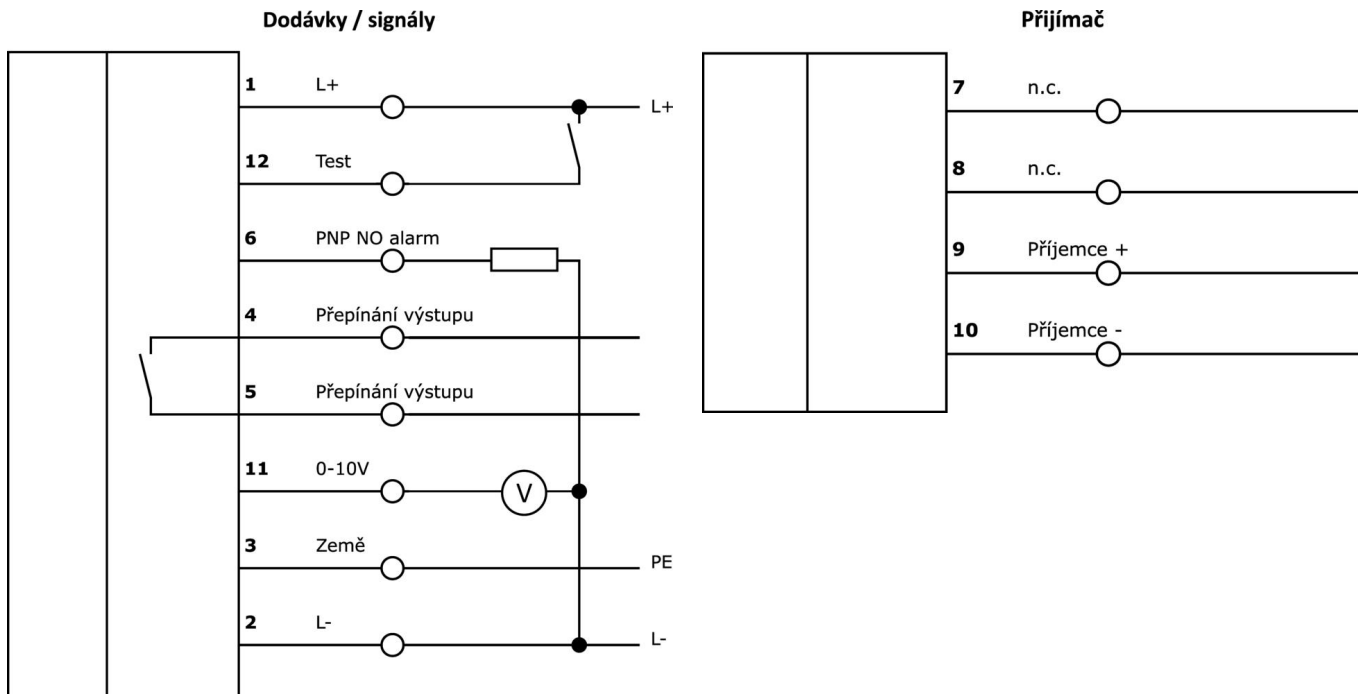
Klasifikace

ETIM 8	EC001485 Izolační spínací zesilovač
--------	-------------------------------------

Další

Skupina produktů IPF	101 Vysoce výkonné světelné závory a zesilovače
Rozměry balení	100 x 60 x 65 mm
Hrubá váha	132 g
Číslo zboží	85365019
WEEE číslo	40951076
V souladu s REACH	Ano
V souladu s RoHS	Ano

Přípojka



Výňatek z programu příslušenství

OE106001



Vysoce výkonný fotoelektrický přijímač, Ø10mm 45dlouhý, standardní provedení, připojení k zesilovači, kabelová koncovka 2-pin 5m PVC, IP67, plast+plast

OE106003



Vysoce výkonný přijímač fotoelektrického senzoru, Ø10mm 45dlouhý, standardní provedení, připojení k zesilovači, 2pólový kabel 15m PVC, IP67, plast+plast

AV000108



Příslušenství Různé, Kryt pro montáž na omítku, 126x175x125mm, -40-120°C, IP66, Plast PC, šedá, Transparentní, S kabelovou průchodkou

AV000109



Příslušenství Různé, Kryt pro montáž na omítku, 126x125x125mm, -40-120°C, IP66, Plast PC, šedá, Transparentní, S kabelovou průchodkou

OS106001



Vysílač fotoelektrického senzoru s vysokým výkonem, Ø10mm 45dlouhý, normální výkon (40mW), 12°, připojení k zesilovači, koncovka kabelu 5m PVC, IP67, plast+plast

OS106003



Vysílač fotoelektrického senzoru s vysokým výkonem, Ø10mm 45dlouhý, normální výkon (40mW), 12°, připojení k zesilovači, koncovka kabelu 15m PVC, IP67, plast+plast

Další příslušenství najdete na našich domovských stránkách



Montáž

Montáž / instalaci smí provádět pouze kvalifikovaný elektrikář!



Likvidace

Číslo WEEE podle § 6 odst. 3 ElektroG: 40951076

Bezpečnostní pokyny

/ Před uvedením do provozu prosím zkontrolujte, zda byly dodrženy veškeré bezpečnostní pokyny, které jsou případně uvedené v dokumentaci výrobku.

/ Nikdy nepoužívejte tato zařízení v aplikacích, kde bezpečnost osob závisí na jejich funkčnosti.