

OV62C903

Hochleistungs-Lichtschraken • Verstärker

Hochleistungslichtschrake Verstärker, Lichtbogenerkennung, 58x90x36mm, 24V, NO, 0-10V, klemmen, IP20, Kunststoff



Der Artikel OV62C903 ist ein einkanaliger Verstärker für eine Lichtschrake aus der Untergruppe "Verstärker" innerhalb der Obergruppe "Hochleistungs-Lichtschraken". Als solcher verarbeitet er die Informationen, die er von seinem Empfänger erhält, und regelt die Leistung seines Senders entsprechend. Die Hochleistungs-Lichtschraken-Systeme sind für anspruchsvolle Einsatzgebiete konzipiert, in denen herkömmliche Lichtschraken an ihre Grenzen stoßen. Sie zeichnen sich durch extreme Schmutzunempfindlichkeit, große Reichweiten und hohe Leistung aus, was eine zuverlässige Funktion auch unter erschwerten Bedingungen gewährleistet.

Der Verstärker OV62C903 kann eine Reichweite bis 15m erreichen und bietet somit eine zuverlässige Überwachung in verschiedenen Anwendungen. Durch seine einfache Montage, die kompakte Bauform und die unkomplizierte Handhabung ist er besonders nutzerfreundlich und vielseitig einsetzbar. Mit seiner Robustheit und Zuverlässigkeit ist der Artikel OV62C903 die ideale Wahl für Branchen wie die Holz- und Papierindustrie, Fahrzeugwaschanlagen, die Lebensmittelindustrie und viele weitere Bereiche, in denen eine zuverlässige Lichtschrakenlösung gefragt ist.

Elektrische Eigenschaften

Anzahl der Kanäle	1
Anzahl der Schließer	1
Anzeige	LED-Anzeige
Ausführung der Schaltfunktion	Schließer (NO)
Ausführung des Analogausgangs	0 - 10V
Ausführung des elektrischen Anschlusses	Klemmanschluss
Ausführung des Schaltausgangs	PNP
Bemessungsschaltstrom	100 mA
Eingangsspannungs-Toleranz	20 %
Einstellverfahren	Potentiometer
Kurzschlussfest	Ja
Leerlaufstrom	100 mA
Leistungsaufnahme	2,4 VA
Schaltleistung	6 VA
Schaltspannung	24 V
Schaltspannung AC	60 V
Schaltspannung DC	60 V
Betriebsspannung (DC)	24 V

Mechanische Eigenschaften

Bauform	Quader
Breite	35,5 mm
Höhe	58,5 mm
Länge	90 mm
Montageart	Hutschiene
Schutzart (IP)	IP20
Werkstoff des Gehäuses	Kunststoff
Umgebungstemperatur	-25 - 50 °C

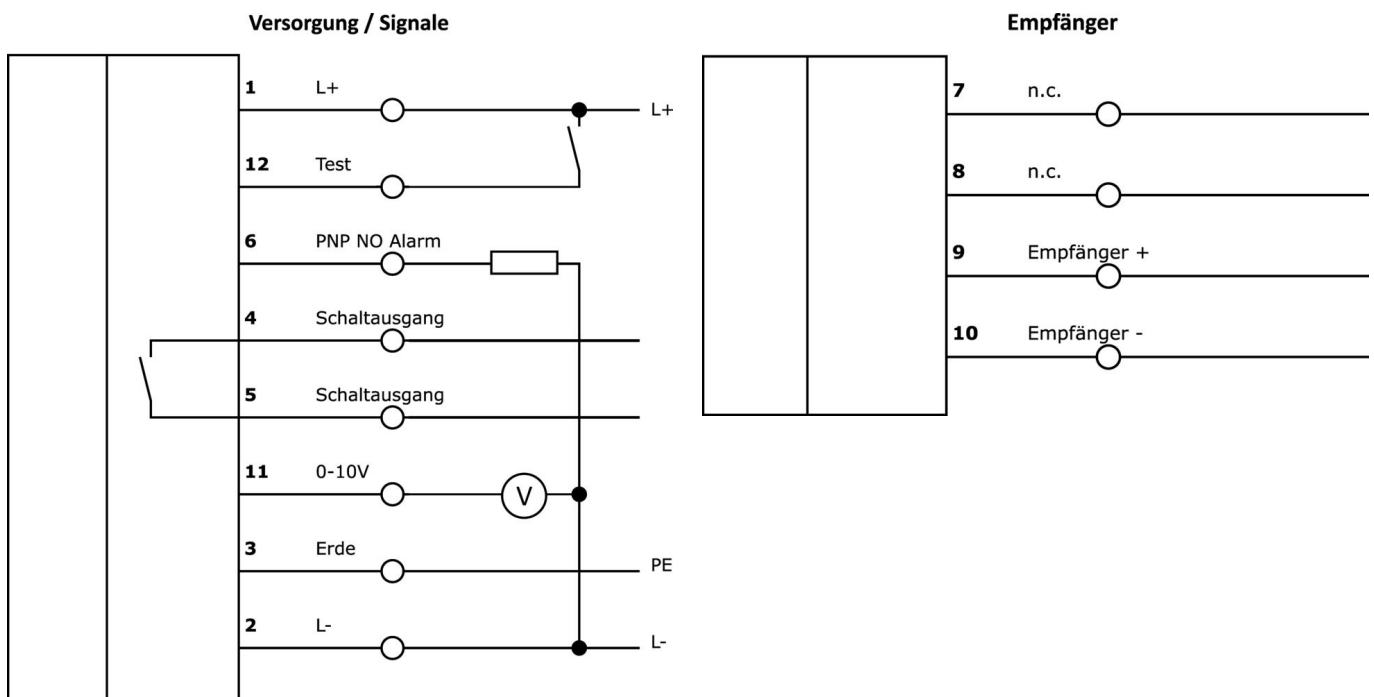
Klassifizierung

ETIM 8	EC001485 Trennschaltverstärker
--------	--------------------------------

Weiteres

IPF Produktgruppe	101 Hochleistungslichtschranken und Verstärker
Verpackungsmaße	100 x 60 x 65 mm
Bruttogewicht	132 g
Zolltarifnummer	85365019
WEEE-Nummer	40951076
REACH-konform	Ja
RoHS konform	Ja

Anschlussbild



Auszug Zubehörprogramm

OE106001



Hochleistungslichtschanke
Empfänger, Ø10mm 45lang,
Normalbauform, Anschluss an
Verstärker, Kabel 2polig 5m PVC,
IP67, Kunststoff+Kunststoff

OE106003



Hochleistungslichtschanke
Empfänger, Ø10mm 45lang,
Normalbauform, Anschluss an
Verstärker, Kabel 2polig 15m PVC,
IP67, Kunststoff+Kunststoff

AV000108



Zubehör Verschiedene,
Aufputzgehäuse,
126x175x125mm, -40-120°C, IP66,
Kunststoff PC, grau, Transparent,
Mit Kabeleinführung

AV000109



Zubehör Verschiedene,
Aufputzgehäuse,
126x125x125mm, -40-120°C, IP66,
Kunststoff PC, grau, Transparent,
Mit Kabeleinführung

OS106001



Hochleistungslichtschanke
Sender, Ø10mm 45lang, Normale
Leistung (40mW), 12°, Anschluss
an Verstärker, Kabel 5m PVC, IP67,
Kunststoff+Kunststoff

OS106003



Hochleistungslichtschanke
Sender, Ø10mm 45lang, Normale
Leistung (40mW), 12°, Anschluss
an Verstärker, Kabel 15m PVC,
IP67, Kunststoff+Kunststoff

Weiteres Zubehör finden Sie auf unserer Homepage



Einbau

Einbau / Installation darf nur durch eine
Elektrofachkraft erfolgen!



Entsorgung

WEEE-Nummer gemäß § 6 Abs. 3 ElektroG:
40951076

Sicherheitshinweise

/ Bitte vergewissern Sie sich vor Inbetriebnahme, dass alle ggf. in der Produktdokumentation aufgeführten
Sicherheitshinweise beachtet wurden.

/ Bei direkter Auswirkung auf die Personensicherheit ist die Anwendung dieser Produkte untersagt.