

OV62C903

Fotocélulas de alto rendimiento • Amplificador

Amplificador fotoeléctrico de alto rendimiento, detección de arco, 58x90x36mm, 24V, NO, 0-10V, terminal, IP20, plástico



El artículo OV62C903 es un amplificador monocanal para una barrera óptica del subgrupo "Amplificadores" dentro del supergrupo "Barreras ópticas de alta potencia". Como tal, procesa la información que recibe de su receptor y regula en consecuencia la potencia de su emisor. Los sistemas de barreras fotoeléctricas de alta potencia están diseñados para aplicaciones exigentes en las que las barreras fotoeléctricas convencionales alcanzan sus límites. Se caracterizan por una extrema insensibilidad a la suciedad, largos alcances y un alto rendimiento, lo que garantiza un funcionamiento fiable incluso en condiciones difíciles.

El amplificador OV62C903 puede alcanzar un alcance de hasta isfault y, por tanto, ofrece una supervisión fiable en diversas aplicaciones. Su sencilla instalación, diseño compacto y manejo sin complicaciones lo hacen especialmente fácil de usar y versátil. Gracias a su robustez y fiabilidad, el artículo OV62C903 es la elección ideal para sectores como la industria maderera y papelera, los sistemas de lavado de vehículos, la industria alimentaria y muchos otros ámbitos en los que se requiere una solución de sensor fotoeléctrico fiable.

Datos eléctricos

Cantidad de canales	1
Cantidad de contactos NA	1
Pantalla	pantalla LED
Ejecución de la función de conmutación	Contacto NA
Versión de la salida analógica	0 - 10V
Versión de la conexión eléctrica	Conexión por borne
Versión de la salida de conmutación	PNP
Corriente de conmutación asignada	100 mA
Tolerancia de la tensión de entrada	20 %
Procedimiento de ajuste	Potenciómetro
A prueba de cortocircuitos	Sí
Corriente en vacío	100 mA
Consumo de potencia	2,4 VA
Potencia de conmutación	6 VA
Tensión de conmutación	24 V
Tensión de conmutación CA	60 V
Tensión de conmutación CC	60 V
Tensión de servicio (CC)	24 V

Datos mecánicos

Diseño	Cubo
Ancho	35,5 mm
Altura	58,5 mm
Longitud	90 mm
Tipo de montaje	Raíl DIN
Grado de protección (IP)	IP20
Material de la carcasa	Plástico
Temperatura ambiente	-25 - 50 °C

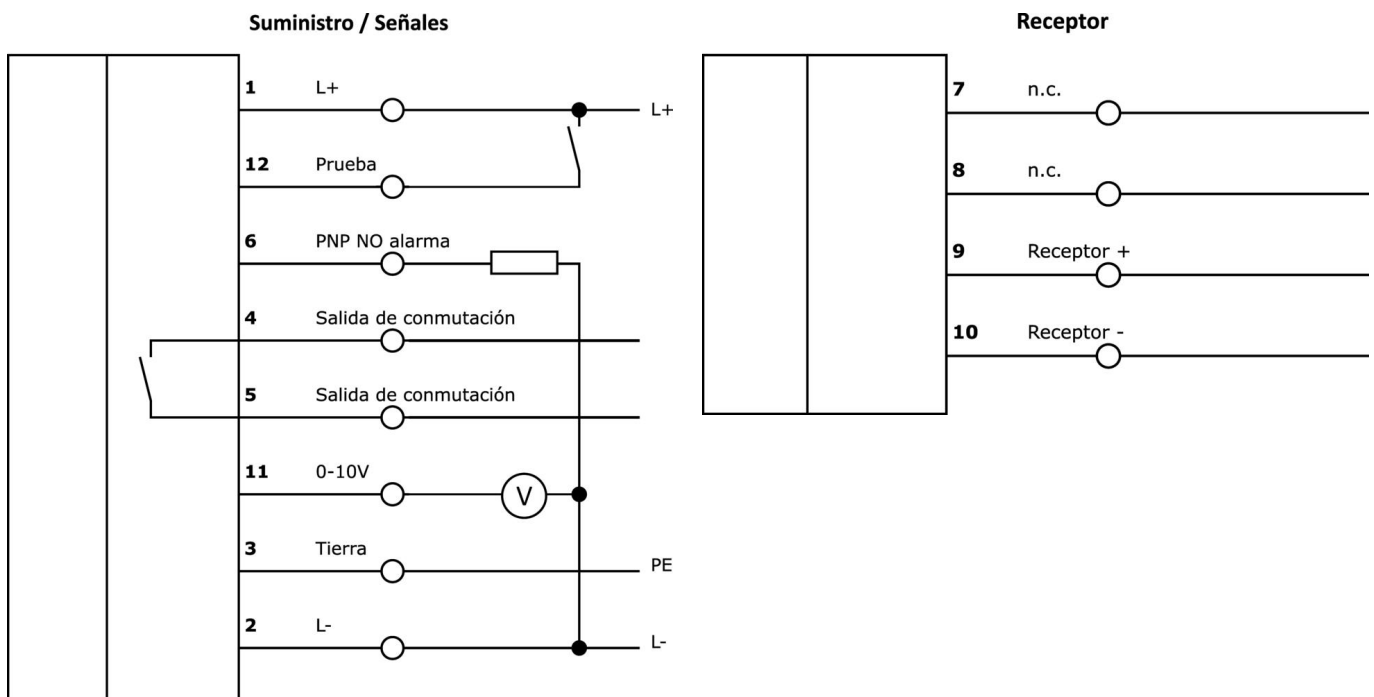
Clasificación

ETIM 8	EC001485 Amplificador interruptor aislante
--------	--------------------------------------------

Más

Grupo de productos ipf	101 Fococélulas de alto rendimiento y amplificadores
dimensiones de embalaje	100 x 60 x 65 mm
Peso bruto	132 g
Código arancelario	85365019
WEEE número	40951076
Conforme a REACH	Sí
Conforme a RoHS	Sí

Conexión



Extracto del programa de accesorios

OE106001



Receptor de barrera fotoeléctrica de alto rendimiento, Ø10mm 45long, diseño estándar, conexión a amplificador, cable 2 polos 5m PVC, IP67, plástico+plástico

OE106003



Receptor de barrera fotoeléctrica de alto rendimiento, Ø10mm 45long, diseño estándar, conexión a amplificador, cable 2 polos 15m PVC, IP67, plástico+plástico

AV000108



accesorios varios, Carcasa de superficie, 126x175x125mm, -40-120°C, IP66, Plástico PC, gris, Transparente, Con entrada de cable

AV000109



accesorios varios, Carcasa de superficie, 126x125x125mm, -40-120°C, IP66, Plástico PC, gris, Transparente, Con entrada de cable

OS106001



Emisor de barrera fotoeléctrica de alta potencia, Ø10mm 45long, salida normal (40mW), 12°, conexión a amplificador, cable 5m PVC, IP67, plástico+plástico

OS106003



Emisor de barrera fotoeléctrica de alta potencia, Ø10mm 45long, salida normal (40mW), 12°, conexión a amplificador, cable 15m PVC, IP67, plástico+plástico

Encontrará más accesorios en nuestra página web



Montaje

El montaje/la instalación solo debe ser llevado a cabo por electricistas cualificados.



Eliminación de residuos

Número WEEE según § 6 párrafo 3 ElektroG: 40951076

Indicaciones de seguridad

/ Antes de la puesta en marcha, asegúrese de que se han respetado todas las indicaciones de seguridad indicadas en la documentación del producto.

/ El uso de estos productos está prohibido si tienen un efecto directo en la seguridad de las personas.