

OV62C903

Barrières lumineuses haute performance • Amplificateur

Barrière lumineuse haute performance Amplificateur, détection d'arc, 58x90x36mm, 24V, NO, 0-10V, bornes, IP20, plastique



L'article OV62C903 est un amplificateur à un canal pour une barrière lumineuse du sous-groupe "Amplificateurs" au sein du groupe supérieur "Barrières lumineuses haute performance". En tant que tel, il traite les informations qu'il reçoit de son récepteur et régule la puissance de son émetteur en conséquence. Les systèmes de barrières lumineuses haute performance sont conçus pour des domaines d'application exigeants, dans lesquels les barrières lumineuses traditionnelles atteignent leurs limites. Ils se caractérisent par une extrême insensibilité à la saleté, de grandes portées et une puissance élevée, ce qui garantit un fonctionnement fiable même dans des conditions difficiles.

L'amplificateur OV62C903 peut atteindre une portée de détection et offre ainsi une surveillance fiable dans différentes applications. Grâce à son montage simple, sa forme compacte et sa manipulation peu compliquée, il est particulièrement convivial et polyvalent. Grâce à sa robustesse et à sa fiabilité, l'article OV62C903 est le choix idéal pour les secteurs tels que l'industrie du bois et du papier, les installations de lavage de véhicules, l'industrie alimentaire et bien d'autres domaines qui requièrent une solution de détection fiable.

Caractéristiques électriques

Nombre de canaux	1
Nombre de contacts à fermeture	1
Annonce	Indicateur LED
Exécution de la fonction de commutation	Contact à fermeture (NO)
Exécution de la sortie analogique	0 - 10V
Exécution du raccordement électrique	Raccord à compression
Version de la sortie de commutation	PNP
Courant de coupure assigné	100 mA
Tolérance de la tension d'entrée	20 %
Procédure de réglage	Potentiomètre
Résistant aux courts-circuits	Oui
Courant à vide	100 mA
Puissance absorbée	2,4 VA
Puissance de commutation	6 VA
Tension de commutation	24 V
Tension de commutation AC	60 V
Tension de commutation DC	60 V
Tension de fonctionnement (DC)	24 V

Propriétés mécaniques

Forme de construction	Parallélépipède rectangle
Largeur	35,5 mm
Hauteur	58,5 mm
Longueur	90 mm
Type de montage	Rail DIN
Indice de protection (IP)	IP20
Matériau du boîtier	Plastique
Température ambiante	-25 - 50 °C

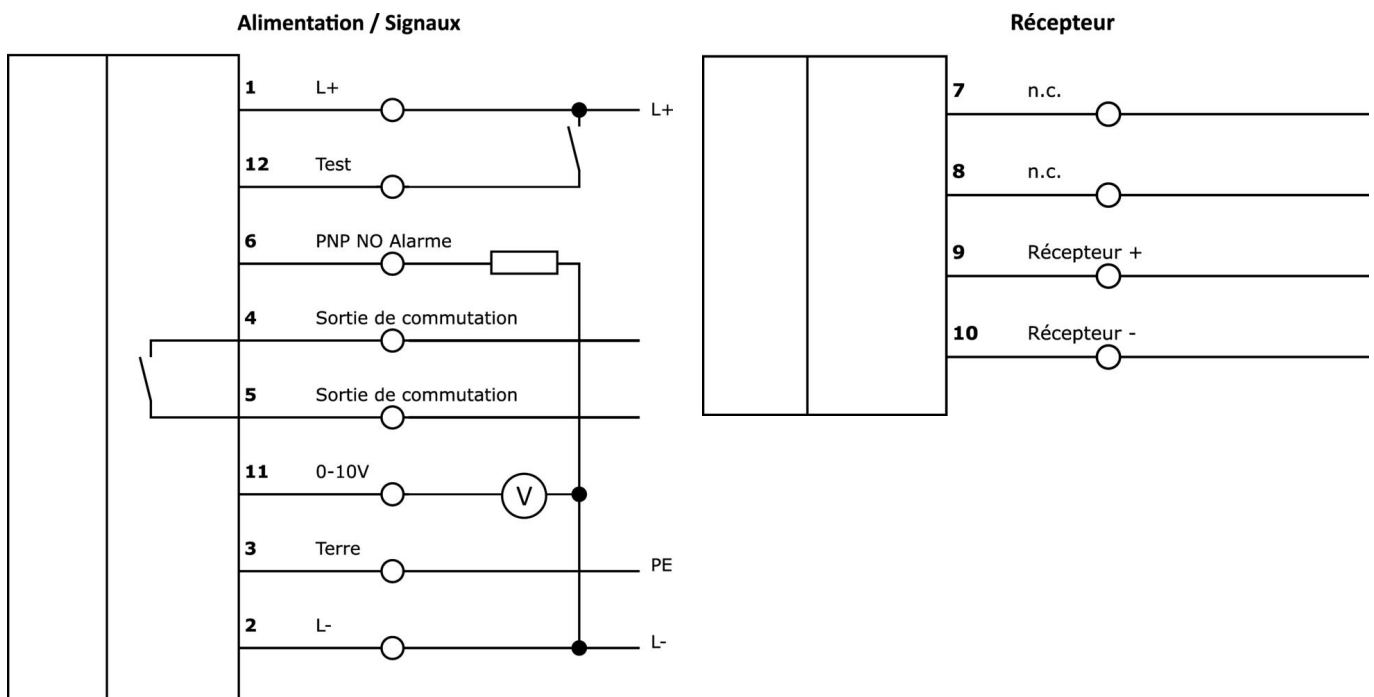
Classification

ETIM 8	EC001485 Amplificateur séparateur
--------	-----------------------------------

Autre

Groupe de produits IPF	101 Barrières lumineuses et amplificateurs haute performance
Dimensions de l'emballage	100 x 60 x 65 mm
Poids brut	132 g
Numéro de tarif douanier	85365019
Numéro WEEE	40951076
Conforme à REACH	Oui
Conforme à la directive RoHS	Oui

Schéma de connexion



Extrait de la gamme d'accessoires**OE106001**

Barrière lumineuse haute performance Récepteur, Ø10mm
45long, forme normale, connexion à un amplificateur, câble 2 pôles 5m PVC, IP67, plastique+plastique

OE106003

Barrière lumineuse haute performance Récepteur, Ø10mm
45long, forme normale, connexion à un amplificateur, câble bipolaire 15m PVC, IP67, plastique+plastique

AV000108

Accessoires divers, boîtier pour montage en saillie, 126x175x125mm, -40-120°C, IP66, plastique PC, gris, transparent, avec entrée de câble

AV000109

Accessoires divers, boîtier pour montage en saillie, 126x125x125mm, -40-120°C, IP66, plastique PC, gris, transparent, avec entrée de câble

OS106001

Barrière lumineuse haute performance Émetteur, Ø10mm
45long, puissance normale (40mW), 12°, connexion à un amplificateur, câble 5m PVC, IP67, plastique+plastique

OS106003

Barrière lumineuse haute performance Émetteur, Ø10mm
45long, puissance normale (40mW), 12°, connexion à un amplificateur, câble 15m PVC, IP67, plastique+plastique

Vous trouverez d'autres accessoires sur notre site Internet

**Montage**

Le montage / l'installation ne doit être effectué que par un électricien spécialisé !

**Élimination**

Numéro WEEE selon § 6 alinéa 3 ElektroG : 40951076

Consignes de sécurité

/ Avant la mise en service, veuillez vous assurer que toutes les consignes de sécurité figurant éventuellement dans la documentation du produit ont été respectées.

/ En cas d'impact direct sur la sécurité des personnes, l'utilisation de ces produits est interdite.