

## OV62C903

### Sensori fotoelettrici ad alte prestazioni • Amplificatore

Amplificatore con sensore fotoelettrico ad alte prestazioni, rilevamento arco, 58x90x36mm, 24V, NO, 0-10V, terminale, IP20, plastica



L'articolo OV62C903 è un amplificatore monocanale per un sensore fotoelettrico del sottogruppo "Amplificatori" del supergruppo "Sensori fotoelettrici ad alte prestazioni". In quanto tale, elabora le informazioni ricevute dal ricevitore e regola di conseguenza la potenza del trasmettitore. I sistemi di sensori fotoelettrici ad alta potenza sono progettati per applicazioni complesse in cui i sensori fotoelettrici convenzionali raggiungono i loro limiti. Sono caratterizzati da un'estrema insensibilità alla sporcizia, da lunghe portate e da prestazioni elevate, che garantiscono un funzionamento affidabile anche in condizioni difficili.

L'amplificatore OV62C903 può raggiungere una portata fino a isfault e offre quindi un monitoraggio affidabile in diverse applicazioni. La semplicità di installazione, il design compatto e la facilità di utilizzo lo rendono particolarmente facile da usare e versatile. Grazie alla sua robustezza e affidabilità, l'OV62C903 è la scelta ideale per settori come l'industria del legno e della carta, i sistemi di lavaggio dei veicoli, l'industria alimentare e molte altre aree in cui è richiesta una soluzione affidabile di sensori fotoelettrici.

#### Proprietà elettriche

Numero di canali	1
Numero di contatti NO	1
Display	Display a LED
Esecuzione della funzione di commutazione	Contatto NO (NO)
Progettazione dell'uscita analogica	0 - 10V
Progettazione del collegamento elettrico	Collegamento dei terminali
Progettazione dell'uscita di commutazione	PNP
Corrente di commutazione nominale	100 mA
Tolleranza della tensione d'ingresso	20 %
Procedura di impostazione	Potenziometro
A prova di cortocircuito	Sì
Corrente a vuoto	100 mA
Consumo di energia	2,4 VA
Capacità di commutazione	6 VA
Tensione di commutazione	24 V
Tensione di commutazione AC	60 V
Tensione di commutazione DC	60 V
Tensione di esercizio (CC)	24 V

**Proprietà meccaniche**

Design	Cuboide
Larghezza	35,5 mm
Altezza	58,5 mm
Lunghezza	90 mm
Tipo di montaggio	Guida del cappello a cilindro
Classe di protezione (IP)	IP20
Materiale dell'alloggiamento	Plastica
Temperatura ambiente	-25 - 50 °C

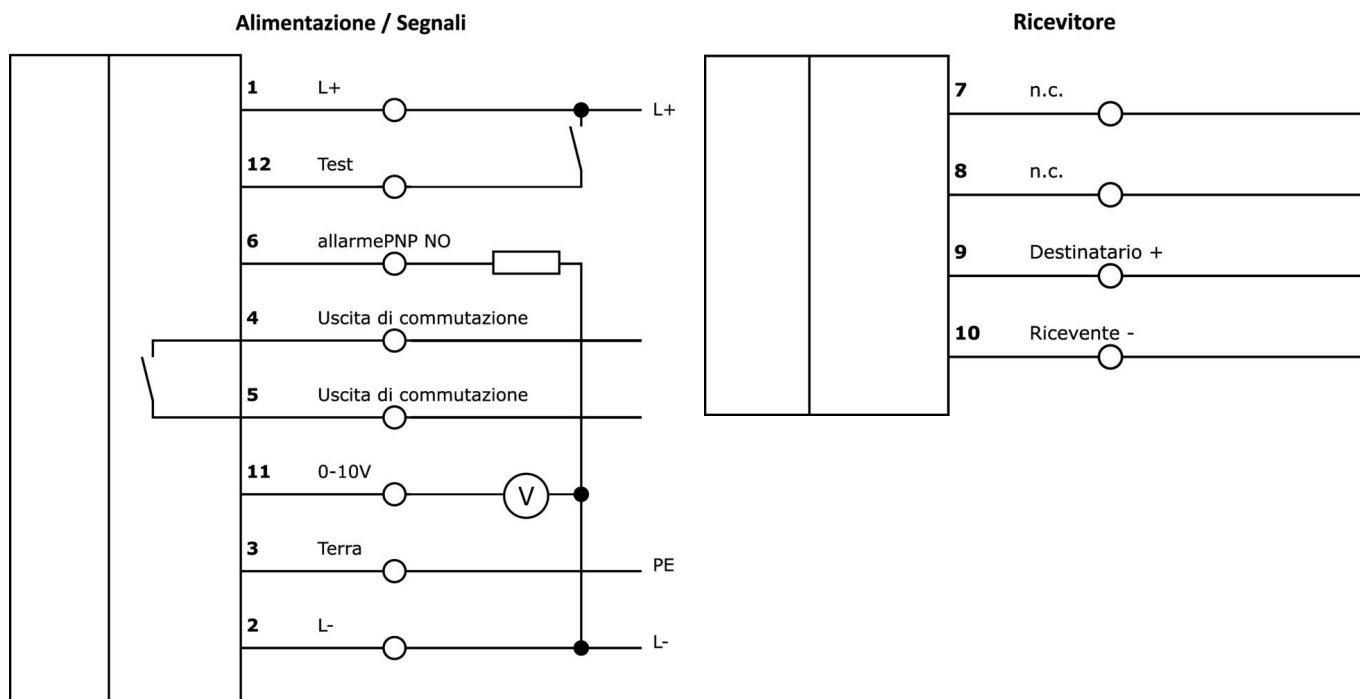
**Classificazione**

ETIM 8	EC001485 Amplificatore di commutazione di isolamento
--------	--

**Ulteriori informazioni**

Gruppo di prodotti IPF	101 Barriere e amplificatori di luce ad alte prestazioni
Dimensioni dell'imballaggio	100 x 60 x 65 mm
Peso lordo	132 g
Numero di tariffa doganale	85365019
Numero WEEE	40951076
Conforme a REACH	Sì
Conforme alla direttiva RoHS	Sì

**Schema di collegamento**



**Estratto del programma di accessori****OE106001**

Ricevitore con sensore fotoelettrico ad alte prestazioni, Ø10mm 45lungo, design standard, collegamento all'amplificatore, cavo a 2 poli 5m PVC, IP67, plastica+plastica

**OE106003**

Ricevitore con sensore fotoelettrico ad alte prestazioni, Ø10mm 45lungo, design standard, collegamento all'amplificatore, cavo a 2 poli 15m PVC, IP67, plastica+plastica

**AV000108**

Accessori Vari, custodia per montaggio a parete, 126x175x125mm, -40-120°C, IP66, plastica PC, grigio, trasparente, con ingresso cavi

**AV000109**

Accessori Vari, custodia per montaggio a parete, 126x125x125mm, -40-120°C, IP66, plastica PC, grigio, trasparente, con ingresso cavi

**OS106001**

Trasmettitore con sensore fotoelettrico ad alta potenza, Ø10mm 45long, uscita normale (40mW), 12°, collegamento all'amplificatore, cavo 5m PVC, IP67, plastica+plastica

**OS106003**

Trasmettitore con sensore fotoelettrico ad alta potenza, Ø10mm 45long, uscita normale (40mW), 12°, collegamento all'amplificatore, cavo 15m PVC, IP67, plastica+plastica

Ulteriori accessori sono disponibili sulla nostra homepage

**Installazione**

L'installazione deve essere eseguita esclusivamente da un elettricista qualificato!

**Smaltimento dei rifiuti**

Numero RAEE secondo § 6 par. 3 ElektroG: 40951076

**Istruzioni di sicurezza**

/ Prima della messa in funzione, accertarsi che siano state rispettate tutte le indicazioni di sicurezza contenute nella documentazione del prodotto.

/ L'uso di questi prodotti è vietato se ha un impatto diretto sulla sicurezza personale.