

OV62C903

Barreiras de luz de elevado desempenho • Amplificador

Amplificador de sensor fotoelétrico de alto desempenho, deteção de arco, 58x90x36mm, 24V, NO, 0-10V, terminal, IP20, plástico



O artigo OV62C903 é um amplificador de canal único para um sensor fotoelétrico do subgrupo "Amplificadores" dentro do supergrupo "Sensores fotoelétricos de alto desempenho". Como tal, processa a informação que recebe do seu recetor e regula a potência do seu transmissor em conformidade. Os sistemas de sensores fotoelétricos de alta potência são concebidos para aplicações exigentes em que os sensores fotoelétricos convencionais atingem os seus limites. Caracterizam-se por uma extrema insensibilidade à sujidade, longos alcances e elevado desempenho, o que garante um funcionamento fiável mesmo em condições difíceis.

O amplificador OV62C903 pode atingir um alcance de até isfault e, por isso, oferece uma monitorização fiável em várias aplicações. A sua instalação simples, design compacto e manuseamento descomplicado tornam-no particularmente fácil de utilizar e versátil. Com a sua robustez e fiabilidade, o OV62C903 é a escolha ideal para sectores como a indústria da madeira e do papel, sistemas de lavagem de veículos, indústria alimentar e muitas outras áreas onde é necessária uma solução fiável de sensor fotoelétrico.

Características eléctricas

Número de canais	1
Número de fechos	1
Ecrã	Ecrã LED
Execução da função de comutação	Contacto normalmente aberto (NA)
Versão de saída analógica	0 - 10V
Concepção da ligação eléctrica	Ligação de braçadeira
Versão de saída de comutação	PNP
Corrente nominal de comutação	100 mA
Tolerância da tensão de entrada	20 %
Procedimento de definição	Potenciómetro
À prova de curto-circuito	Sim
Corrente em vazio	100 mA
Consumo de energia	2,4 VA
Capacidade de comutação	6 VA
Tensão de comutação	24 V
Tensão de comutação AC	60 V
Tensão de comutação DC	60 V
Tensão de funcionamento (DC)	24 V

Características mecânicas

Tipo	Cubóide
Largo	35,5 mm
Altura	58,5 mm
Comprimento	90 mm
Tipo de montagem	Calha da cartola
Classe de protecção (IP)	IP20
Material do invólucro	Plástico
Temperatura ambiente	-25 - 50 °C

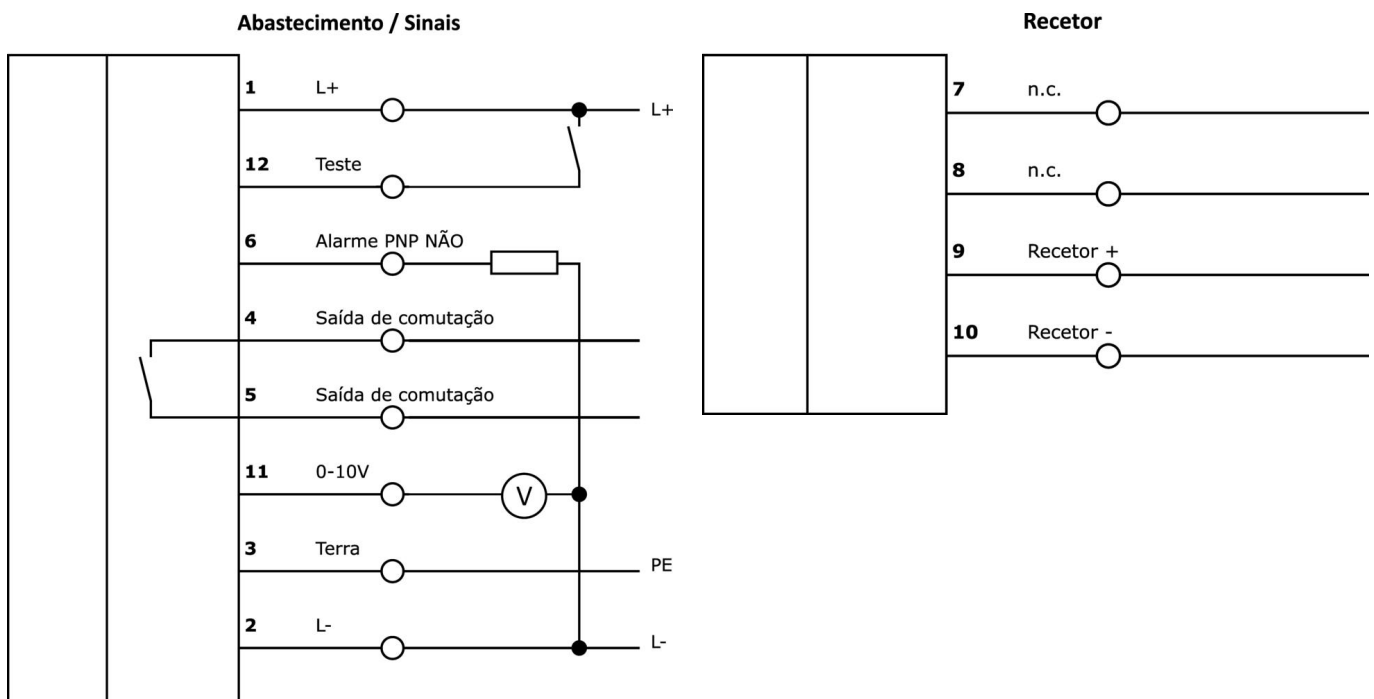
Classificação

ETIM 8	EC001485 Amplificador de isolamento
--------	-------------------------------------

Mais

Grupo de produtos IPF	101 sensores e amplificadores de feixe contínuo de elevado desempenho
dimensões da embalagem	100 x 60 x 65 mm
Peso bruto	132 g
Número da pauta aduaneira	85365019
Número WEEE	40951076
Em conformidade com o REACH	Sim
Conformidade com RoHS	Sim

Ligação



Programa de acessórios de extracção**OE106001**

Receptor de sensor fotoelétrico de alto desempenho, Ø10mm 45long, design padrão, ligação ao amplificador, cabo 2 pólos 5m PVC, IP67, plástico+plástico

OE106003

Receptor de sensor fotoelétrico de alto desempenho, Ø10mm 45long, design padrão, ligação ao amplificador, cabo 2 pólos 15m PVC, IP67, plástico+plástico

AV000108

acessórios diversos, Caixa de montagem saliente, 126x175x125mm, -40-120°C, IP66, Plástico PC, Cinza, Transparente, Com entrada de cabo

AV000109

acessórios diversos, Caixa de montagem saliente, 126x125x125mm, -40-120°C, IP66, Plástico PC, Cinza, Transparente, Com entrada de cabo

OS106001

Transmissor de sensor fotoelétrico de alta potência, Ø10mm 45long, saída normal (40mW), 12°, ligação ao amplificador, cabo 5m PVC, IP67, plástico+plástico

OS106003

Transmissor de sensor fotoelétrico de alta potência, Ø10mm 45long, saída normal (40mW), 12°, ligação ao amplificador, cabo 15m PVC, IP67, plástico+plástico

Pode encontrar mais acessórios na nossa página inicial

**Instalação**

A montagem / instalação só pode ser efectuada por um electricista qualificado!

**Eliminação**

Número WEEE de acordo com § 6 para. 3 ElektroG: 40951076

Avisos de segurança

/ Antes da primeira utilização, certifique-se de que segue todas as instruções de segurança que possam ser fornecidas nas informações sobre o produto.

/ Nunca utilize estes dispositivos em aplicações em que a segurança de uma pessoa dependa da sua funcionalidade.