

## OV62C903

### 高性能的光屏障 • 放大器

高性能光电传感器放大器，电弧检测，58x90x36mm，24V，NO，0-10V，端子，IP20，塑料



OV62C903 是用于光电传感器的单通道放大器，属于 "高性能光电传感器" 超级组中的 "放大器" 子组。因此，它可以处理从接收器接收到的信息，并相应地调节发射器的功率。大功率光电传感器系统专为传统光电传感器达到极限的苛刻应用而设计。其特点是对灰尘极不敏感、距离远、性能高，即使在困难的条件下也能确保可靠运行。

OV62C903 放大器的量程可达 isfault，因此可在各种应用中提供可靠的监控。它安装简单、设计紧凑、操作简便，是一款用户友好型多功能产品。OV62C903 具有坚固性和可靠性，是木材和造纸工业、车辆清洗系统、食品工业以及其他许多需要可靠光电传感器解决方案的领域的理想选择。

#### 电气特性

通道数量	1
常开触点的数量	1
显示	LED显示屏
开关功能的类型	常开触点(NO)
模拟输出的类型	0-10V
电气连接的类型	夹持式终端连接
开关输出的类型	PNP
额定开关电流	100 毫安
输入电压公差	20 %
设置程序	电位器
短路保护	是
空载电流	100 毫安
消耗功率	2.4 VA
开关容量	6 VA
切换电压	24 V
切换电压AC	60 V
切换电压DC	60 V
工作电压 ( DC )	24 V

**机械特征**

设计	长方体
宽度	35.5 mm
高度	58.5 mm
长度	90 mm
安装方法	高帽轨道
保护程度 ( IP )	IP20
外壳材料	塑胶
环境温度	-25 - 50 °C

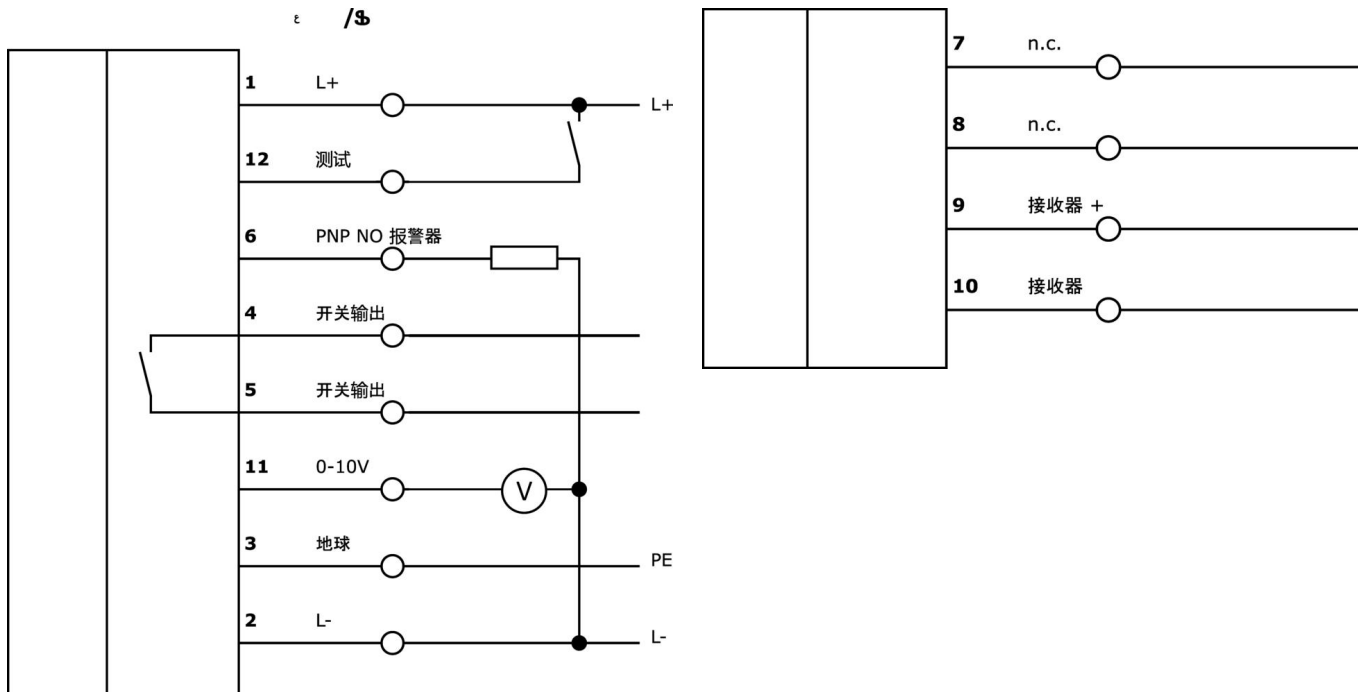
**种类**

ETIM 8	EC001485 隔离放大器
--------	----------------

**更多**

IPF产品组	101个高性能的穿透式传感器和放大器
包装尺寸	100 x 60 x 65 mm
总重量	132 g
海关税号	85365019
WEEE编号	40951076
适应性强	是
符合RoHS标准	是

**连接**



摘录配件方案

**OE106001**



高性能光电传感器接收器,  $\varnothing 10$  毫米 45 长, 标准设计, 与放大器连接, 2 芯 5 米 PVC 电缆, IP67, 塑料+塑料

**OE106003**



高性能光电传感器接收器,  $\varnothing 10$  毫米 45 长, 标准设计, 与放大器连接, 2 芯 15 米 PVC 电缆, IP67, 塑料+塑料

**AV000108**



配件杂项, 表面安装外壳, 126x175x125mm, -40-120°C, IP66, 塑料PC, 灰色, 透明, 带电缆入口

**AV000109**



配件杂项, 表面安装外壳, 126x125x125mm, -40-120°C, IP66, 塑料PC, 灰色, 透明, 带电缆入口

**OS106001**



高功率光电传感器发射器,  $\varnothing 10$  毫米 45 长, 正常输出 (40mW), 12°, 与放大器连接, 5 米 PVC 电缆, IP67, 塑料+塑料

**OS106003**



高功率光电传感器发射器,  $\varnothing 10$  毫米 45 长, 正常输出 (40mW), 12°, 与放大器连接, 15 米 PVC 电缆, IP67, 塑料+塑料

您可以在我们的主页上找到更多配件



**安装**  
安装工作只能由合格的电工来完成!



**废弃处理**  
根据第 6 条第 3 款 ElektroG 规定的 WEEE 编号: 40951076

安全警告

! 在初始操作之前, 请确保遵循产品信息中可能提供的所有安全说明。

! 切勿在人的安全取决于其功能的应用中使用这些设备。