

OV630840

Světelné závory s vysokým výkonem • Zesilovače

Vysoce výkonný fotoelektrický sensorový zesilovač, 58x95x53mm, 2x Multiplex, 24V, NO, svorkovnice, IP20, plast, výstup poruchového signálu



Článek s číslem položky "OV630840" je dvoukanálový zesilovač, který patří do podskupiny "Zesilovače". Tento zesilovač může pracovat se světelnými závory jako multiplexní zařízení a rozlišovat mezi nimi nezávisle. To umožňuje těsné uspořádání světelných závor. Díky působivému dosahu až 55 000 mm nabízí zesilovač OV630840 spolehlivý výkon pro různé aplikace v průmyslu a obchodu.

Elektrické vlastnosti

Počet nutných přednastavení	2
Počet kanálů	2
Počet spínacích výstupů	2
Počet pracovních kontaktů	2
Zobrazení	LED displej
Provedení spínací funkce	Spínací kontakt (NO)
Provedení elektrické přípojky	Připojení svorkou
Provedení spínacího výstupu	Kontakt relé
Jmenovitý spínací proud	100 mA
Tolerance vstupního napětí	20 %
Postup nastavení	Potenciometry
Odolné proti zkratům	Ano
Proud naprázdno	100 mA
Příkon	2,4 VA
Snímací rozsah	0 - 55000 mm
Spínací výkon	6 VA
Spínací napětí	24 V
Spínací napětí AC	60 V
Spínací napětí DC	60 V
Provozní napětí (DC)	19,2 - 28,8 V
Výstup hlášení závad	Ano
S kompenzací na znečištění	Ano

Mechanické vlastnosti

Design	Kvádr
Šířka	52,8 mm
Výška	58 mm
Délka	90 mm
Druh montáže	Montážní lišta
Druh krytí (IP)	IP20
Materiál krytu	Plast
Okolní teplota	-25 - 50 °C

Optické vlastnosti

Dosah (vysílač zvýšený výkon, přijímač zkrácená konstrukce)	10
Dosah (vysílač zvýšený výkon, přijímač normální konstrukce)	30
Dosah (vysílač maximální výkon, přijímač zkrácená konstrukce)	20
Dosah (vysílač maximální výkon, přijímač normální konstrukce)	55
Dosah (vysílač normální výkon, přijímač zkrácená konstrukce)	8
Dosah (vysílač normální výkon, přijímač normální konstrukce)	20

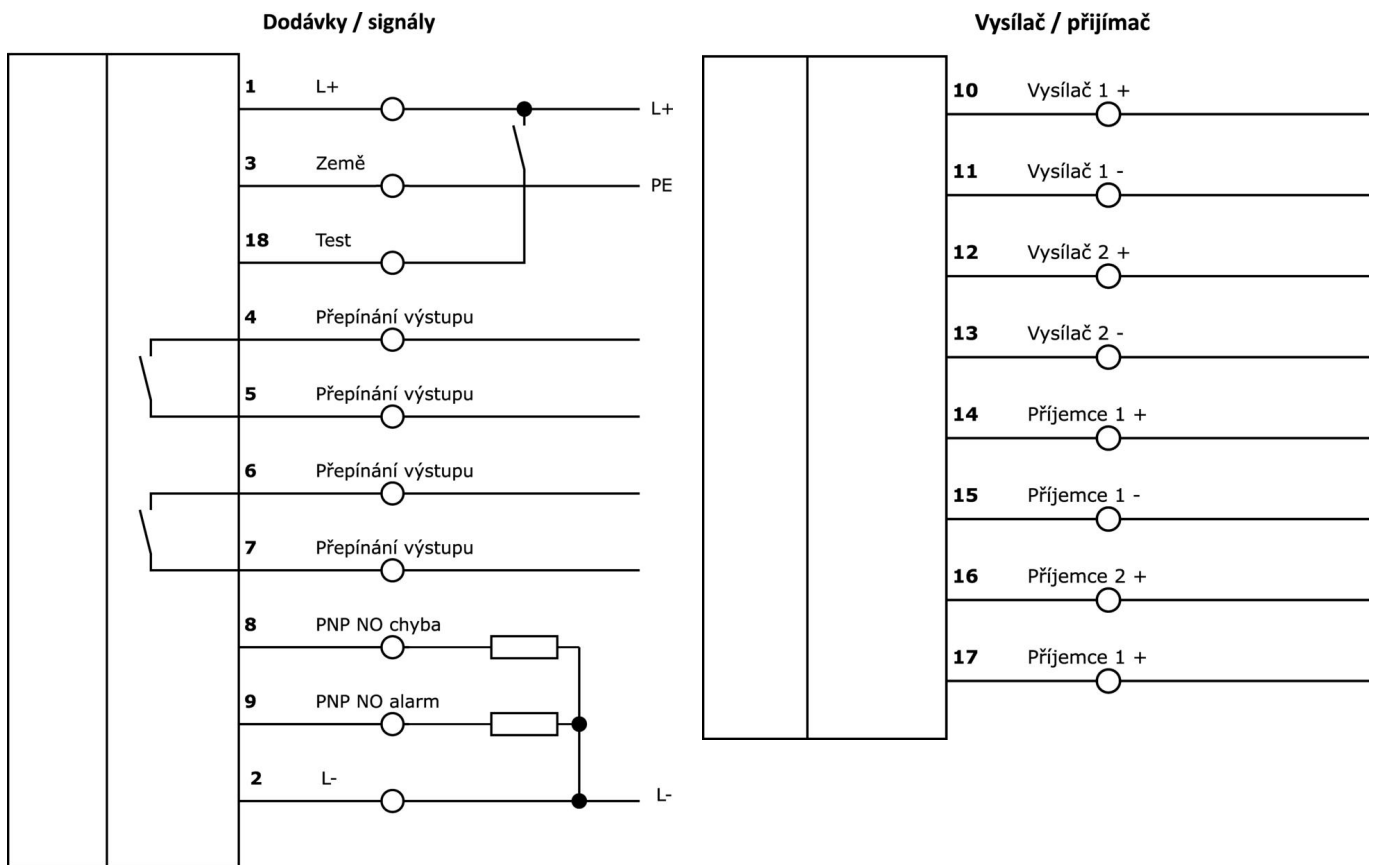
Klasifikace

ETIM 8	EC001485 Izolační spínací zesilovač
--------	-------------------------------------

Další

Skupina produktů IPF	101 Vysoce výkonné světelné závory a zesilovače
Rozměry balení	100 x 60 x 64 mm
Hrubá váha	160 g
Číslo zboží	85365019
WEEE číslo	40951076
V souladu s REACH	Ano
V souladu s RoHS	Ano

Přípojka



Výňatek z programu příslušenství

AV000108



Příslušenství Různé, Kryt pro montáž na omítku, 126x175x125mm, -40-120°C, IP66, Plast PC, šedá, Transparentní, S kabelovou průchodkou

AV000109



Příslušenství Různé, Kryt pro montáž na omítku, 126x125x125mm, -40-120°C, IP66, Plast PC, šedá, Transparentní, S kabelovou průchodkou

OE106001



Vysoce výkonný fotoelektrický přijímač, Ø10mm 45dlouhý, standardní provedení, připojení k zesilovači, kabelová koncovka 2-pin 5m PVC, IP67, plast+plast

OE106003



Vysoce výkonný přijímač fotoelektrického senzoru, Ø10mm 45dlouhý, standardní provedení, připojení k zesilovači, 2pólový kabel 15m PVC, IP67, plast+plast

OS106001



Vysílač fotoelektrického senzoru s vysokým výkonem, Ø10mm 45dlouhý, normální výkon (40mW), 12°, připojení k zesilovači, koncovka kabelu 5m PVC, IP67, plast+plast

OS106003



Vysílač fotoelektrického senzoru s vysokým výkonem, Ø10mm 45dlouhý, normální výkon (40mW), 12°, připojení k zesilovači, koncovka kabelu 15m PVC, IP67, plast+plast

Další příslušenství najdete na našich domovských stránkách



Montáž

Montáž / instalaci smí provádět pouze kvalifikovaný elektrikář!



Likvidace

Číslo WEEE podle § 6 odst. 3 ElektroG: 40951076

Bezpečnostní pokyny

- / Před uvedením do provozu prosím zkontrolujte, zda byly dodrženy veškeré bezpečnostní pokyny, které jsou případně uvedené v dokumentaci výrobku.
- / Nikdy nepoužívejte tato zařízení v aplikacích, kde bezpečnost osob závisí na jejich funkčnosti.