

OV630840

Hochleistungs-Lichtschranken • Verstärker

Hochleistungslichtschranke Verstärker, 58x95x53mm, 2x Multiplex, 24V, NO, klemmen, IP20, Kunststoff, Störmeldeausgang



Der Artikel mit der Artikelnummer "OV630840" ist ein Verstärker mit zwei Kanälen, der zur Untergruppe "Verstärker" gehört. Dieser Verstärker kann als Multiplexgerät Lichtschranken betreiben und eigenständig voneinander unterscheiden. Dadurch ist eine enge Anordnung der Lichtschranken möglich. Mit einer beeindruckenden Reichweite von bis zu 55000mm bietet der Verstärker OV630840 eine zuverlässige Leistung für verschiedene Anwendungen in der Industrie und im Handwerk.

Elektrische Eigenschaften

| | |
|---|----------------|
| Anzahl der einzustellenden Vorwahlen | 2 |
| Anzahl der Kanäle | 2 |
| Anzahl der Schaltausgänge | 2 |
| Anzahl der Schließer | 2 |
| Anzeige | LED-Anzeige |
| Ausführung der Schaltfunktion | Schließer (NO) |
| Ausführung des elektrischen Anschlusses | Klemmanschluss |
| Ausführung des Schaltausgangs | Relaiskontakt |
| Bemessungsschaltstrom | 100 mA |
| Eingangsspannungs-Toleranz | 20 % |
| Einstellverfahren | Potentiometer |
| Kurzschlussfest | Ja |
| Leerlaufstrom | 100 mA |
| Leistungsaufnahme | 2,4 VA |
| Schaltabstand | 0 - 55000 mm |
| Schaltleistung | 6 VA |
| Schaltspannung | 24 V |
| Schaltspannung AC | 60 V |
| Schaltspannung DC | 60 V |
| Betriebsspannung (DC) | 19,2 - 28,8 V |
| Störmeldeausgang | Ja |
| Verschmutzungskompensierend | Ja |

Mechanische Eigenschaften

| | |
|------------------------|-------------|
| Bauform | Quader |
| Breite | 52,8 mm |
| Höhe | 58 mm |
| Länge | 90 mm |
| Montageart | Hutschiene |
| Schutzart (IP) | IP20 |
| Werkstoff des Gehäuses | Kunststoff |
| Umgebungstemperatur | -25 - 50 °C |

Optische Eigenschaften

| | |
|---|----|
| Reichweite (Sender erhöhte Leistung, Empfänger Kurzbaufom) | 10 |
| Reichweite (Sender erhöhte Leistung, Empfänger Normalbaufom) | 30 |
| Reichweite (Sender maximale Leistung, Empfänger Kurzbaufom) | 20 |
| Reichweite (Sender maximale Leistung, Empfänger Normalbaufom) | 55 |
| Reichweite (Sender normale Leistung, Empfänger Kurzbaufom) | 8 |
| Reichweite (Sender normale Leistung, Empfänger Normalbaufom) | 20 |

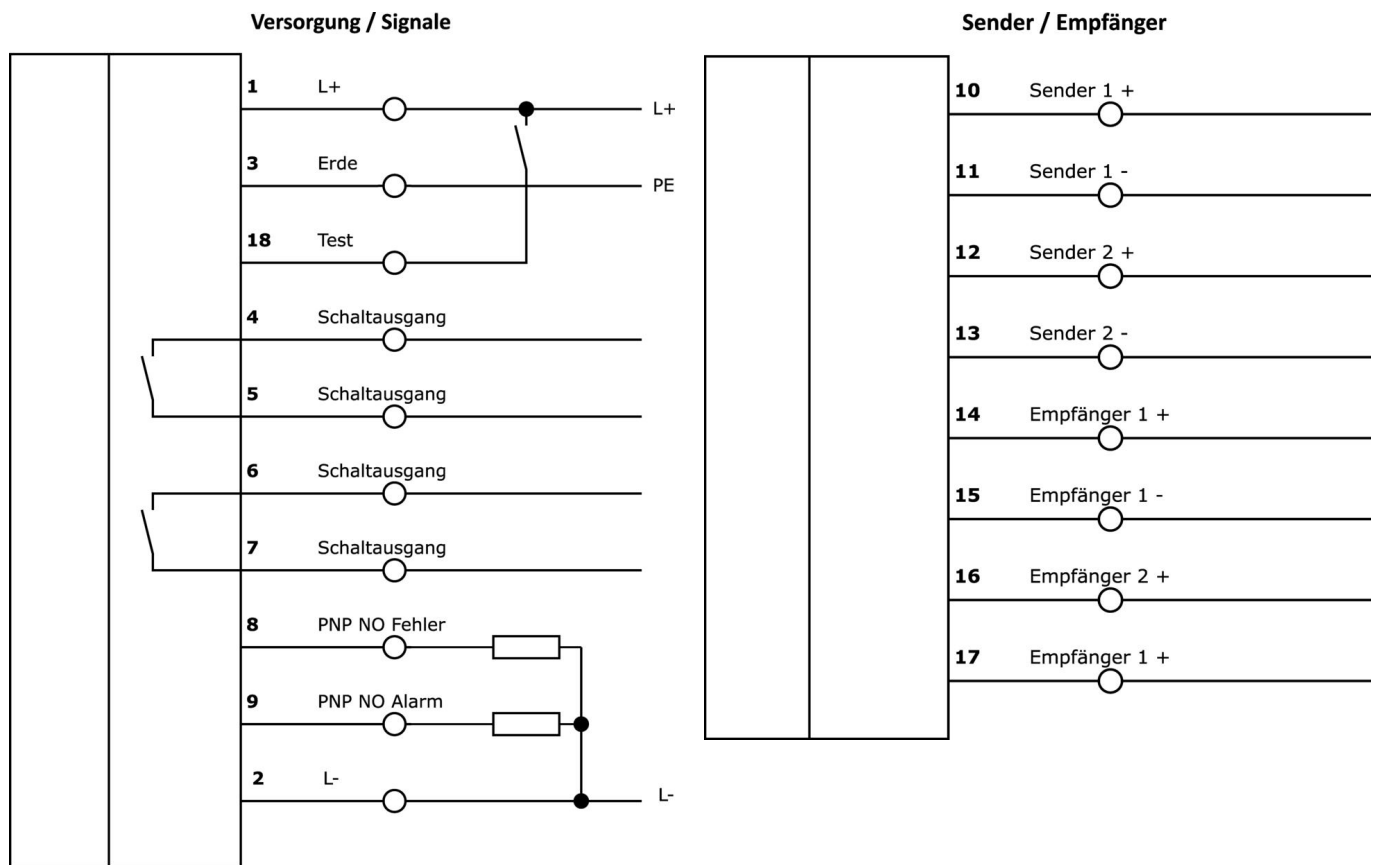
Klassifizierung

| | |
|--------|--------------------------------|
| ETIM 8 | EC001485 Trennschaltverstärker |
|--------|--------------------------------|

Weiteres

| | |
|-------------------|--|
| IPF Produktgruppe | 101 Hochleistungslichtschranken und Verstärker |
| Verpackungsmaße | 100 x 60 x 64 mm |
| Bruttogewicht | 160 g |
| Zolltarifnummer | 85365019 |
| WEEE-Nummer | 40951076 |
| REACH-konform | Ja |
| RoHS konform | Ja |

Anschlussbild



Auszug Zubehörprogramm

AV000108



Zubehör Verschiedene, Aufputzgehäuse, 126x175x125mm, -40-120°C, IP66, Kunststoff PC, grau, Transparent, Mit Kabeleinführung

AV000109



Zubehör Verschiedene, Aufputzgehäuse, 126x125x125mm, -40-120°C, IP66, Kunststoff PC, grau, Transparent, Mit Kabeleinführung

OE106001



Hochleistungslichtschranke Empfänger, Ø10mm 45lang, Normalbauform, Anschluss an Verstärker, Kabel 2polig 5m PVC, IP67, Kunststoff+Kunststoff

OE106003



Hochleistungslichtschranke Empfänger, Ø10mm 45lang, Normalbauform, Anschluss an Verstärker, Kabel 2polig 15m PVC, IP67, Kunststoff+Kunststoff

OS106001



Hochleistungslichtschranke Sender, Ø10mm 45lang, Normale Leistung (40mW), 12°, Anschluss an Verstärker, Kabel 5m PVC, IP67, Kunststoff+Kunststoff

OS106003



Hochleistungslichtschranke Sender, Ø10mm 45lang, Normale Leistung (40mW), 12°, Anschluss an Verstärker, Kabel 15m PVC, IP67, Kunststoff+Kunststoff

Weiteres Zubehör finden Sie auf unserer Homepage



Einbau

Einbau / Installation darf nur durch eine Elektrofachkraft erfolgen!



Entsorgung

WEEE-Nummer gemäß § 6 Abs. 3 ElektroG: 40951076

Sicherheitshinweise

- / Bitte vergewissern Sie sich vor Inbetriebnahme, dass alle ggf. in der Produktdokumentation aufgeführten Sicherheitshinweise beachtet wurden.
- / Bei direkter Auswirkung auf die Personensicherheit ist die Anwendung dieser Produkte untersagt.