

OV630840

Barrières lumineuses haute performance • Amplificateur

Amplificateur de barrière lumineuse haute performance, 58x95x53mm, 2x Multiplex, 24V, NO, bornes, IP20, plastique, sortie de signalisation de défaut



L'article portant la référence "OV630840" est un amplificateur à deux canaux qui appartient au sous-groupe "Amplificateurs". En tant qu'appareil multiplex, cet amplificateur peut faire fonctionner des barrières lumineuses et les différencier de manière autonome. Il est ainsi possible de disposer les cellules photoélectriques à proximité les unes des autres. Avec une portée impressionnante allant jusqu'à 55000mm, l'amplificateur OV630840 offre des performances fiables pour différentes applications dans l'industrie et l'artisanat.

Caractéristiques électriques

Nombre de présélections à régler	2
Nombre de canaux	2
Nombre de sorties de commutation	2
Nombre de contacts à fermeture	2
Annonce	Indicateur LED
Exécution de la fonction de commutation	Contact à fermeture (NO)
Exécution du raccordement électrique	Raccord à compression
Version de la sortie de commutation	Contact de relais
Courant de coupure assigné	100 mA
Tolérance de la tension d'entrée	20 %
Procédure de réglage	Potentiomètre
Résistant aux courts-circuits	Oui
Courant à vide	100 mA
Puissance absorbée	2,4 VA
Distance de commutation	0 - 55000 mm
Puissance de commutation	6 VA
Tension de commutation	24 V
Tension de commutation AC	60 V
Tension de commutation DC	60 V
Tension de fonctionnement (DC)	19,2 - 28,8 V
Sortie de signalisation de défaut	Oui
Compensation de l'encrassement	Oui

Propriétés mécaniques

Forme de construction	Parallélépipède rectangle
Largeur	52,8 mm
Hauteur	58 mm
Longueur	90 mm
Type de montage	Rail DIN
Indice de protection (IP)	IP20
Matériau du boîtier	Plastique
Température ambiante	-25 - 50 °C

Propriétés optiques

Portée (émetteur de puissance accrue, récepteur de forme courte)	10
Portée (émetteur à puissance accrue, récepteur de forme normale)	30
Portée (émetteur de puissance maximale, récepteur de forme courte)	20
Portée (émetteur de puissance maximale, récepteur de forme normale)	55
Portée (émetteur de puissance normale, récepteur de forme courte)	8
Portée (émetteur de puissance normale, récepteur de forme normale)	20

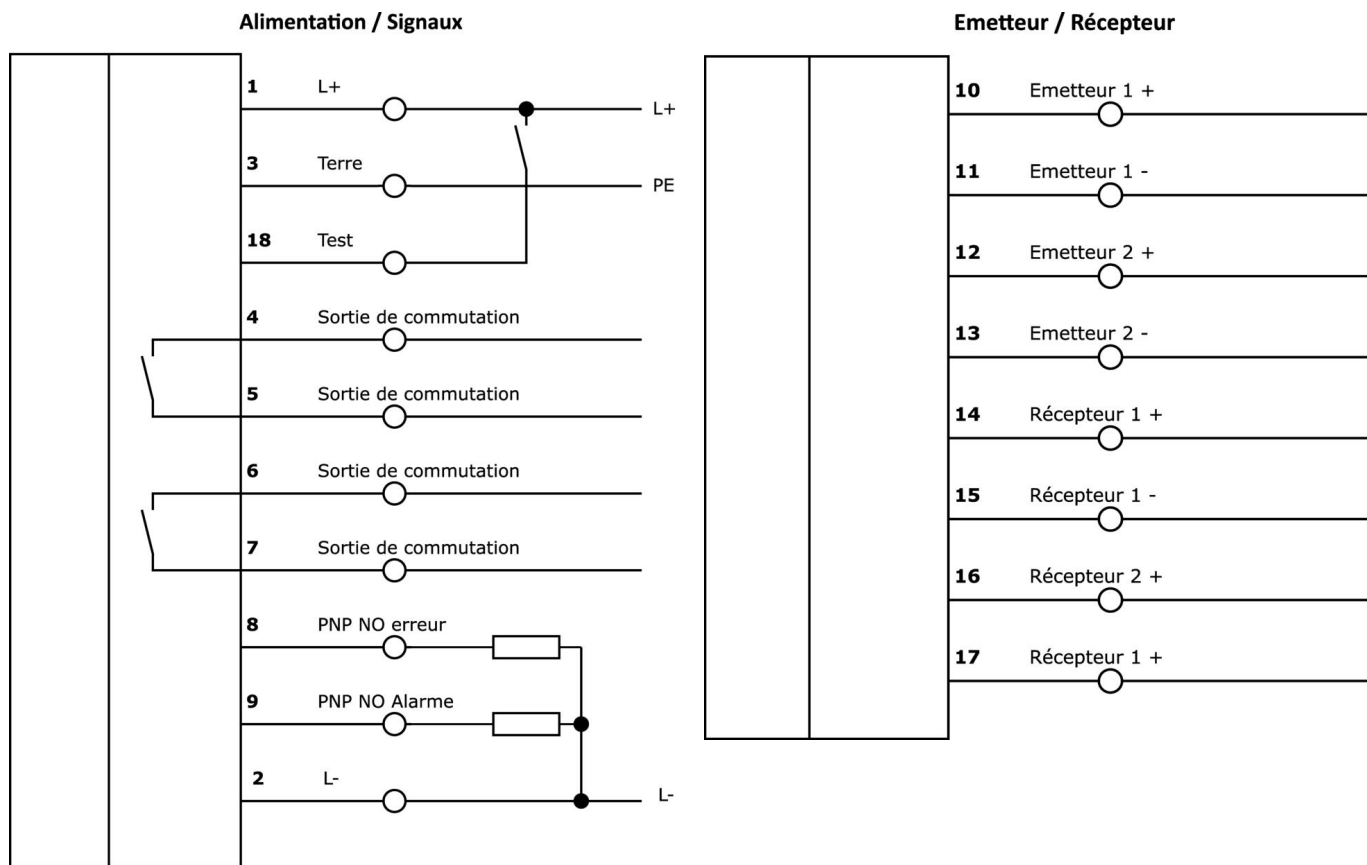
Classification

ETIM 8	EC001485 Amplificateur séparateur
--------	-----------------------------------

Autre

Groupe de produits IPF	101 Barrières lumineuses et amplificateurs haute performance
Dimensions de l'emballage	100 x 60 x 64 mm
Poids brut	160 g
Numéro de tarif douanier	85365019
Numéro WEEE	40951076
Conforme à REACH	Oui
Conforme à la directive RoHS	Oui

Schéma de connexion



Extrait de la gamme d'accessoires

AV000108



Accessoires divers, boîtier pour montage en saillie, 126x175x125mm, -40-120°C, IP66, plastique PC, gris, transparent, avec entrée de câble

AV000109



Accessoires divers, boîtier pour montage en saillie, 126x125x125mm, -40-120°C, IP66, plastique PC, gris, transparent, avec entrée de câble

OE106001



Barrière lumineuse haute performance Récepteur, Ø10mm 45long, forme normale, connexion à un amplificateur, câble 2 pôles 5m PVC, IP67, plastique+plastique

OE106003



Barrière lumineuse haute performance Récepteur, Ø10mm 45long, forme normale, connexion à un amplificateur, câble bipolaire 15m PVC, IP67, plastique+plastique

OS106001



Barrière lumineuse haute performance Émetteur, Ø10mm 45long, puissance normale (40mW), 12°, connexion à un amplificateur, câble 5m PVC, IP67, plastique+plastique

OS106003



Barrière lumineuse haute performance Émetteur, Ø10mm 45long, puissance normale (40mW), 12°, connexion à un amplificateur, câble 15m PVC, IP67, plastique+plastique

Vous trouverez d'autres accessoires sur notre site Internet



Montage

Le montage / l'installation ne doit être effectué que par un électricien spécialisé !



Élimination

Numéro WEEE selon § 6 alinéa 3 ElektroG : 40951076

Consignes de sécurité

- / Avant la mise en service, veuillez vous assurer que toutes les consignes de sécurité figurant éventuellement dans la documentation du produit ont été respectées.
- / En cas d'impact direct sur la sécurité des personnes, l'utilisation de ces produits est interdite.