

## OV630840

### Sensori fotoelettrici ad alte prestazioni • Amplificatore

Amplificatore per sensori fotoelettrici ad alte prestazioni, 58x95x53mm, 2x Multiplex, 24V, NO, terminale, IP20, plastica, uscita segnale di guasto



L'articolo con il numero di articolo "OV630840" è un amplificatore a due canali che appartiene al sottogruppo "Amplificatori". Questo amplificatore è in grado di gestire le barriere luminose come un dispositivo multiplex e di differenziarle in modo indipendente. Ciò consente una disposizione ravvicinata delle barriere luminose. Con una portata impressionante, fino a 55.000 mm, l'amplificatore OV630840 offre prestazioni affidabili per diverse applicazioni nell'industria e nel commercio.

#### Proprietà elettriche

Numero di codici di composizione da impostare	2
Numero di canali	2
Numero di uscite di commutazione	2
Numero di contatti NO	2
Display	Display a LED
Esecuzione della funzione di commutazione	Contatto NO (NO)
Progettazione del collegamento elettrico	Collegamento dei terminali
Progettazione dell'uscita di commutazione	Contatto relè
Corrente di commutazione nominale	100 mA
Tolleranza della tensione d'ingresso	20 %
Procedura di impostazione	Potenziometro
A prova di cortocircuito	Sì
Corrente a vuoto	100 mA
Consumo di energia	2,4 VA
Distanza di commutazione	0 - 55000 mm
Capacità di commutazione	6 VA
Tensione di commutazione	24 V
Tensione di commutazione AC	60 V
Tensione di commutazione DC	60 V
Tensione di esercizio (CC)	19,2 - 28,8 V
Uscita di segnalazione guasti	Sì
Compensazione della contaminazione	Sì

**Proprietà meccaniche**

Design	Cuboide
Larghezza	52,8 mm
Altezza	58 mm
Lunghezza	90 mm
Tipo di montaggio	Guida del cappello a cilindro
Classe di protezione (IP)	IP20
Materiale dell'alloggiamento	Plastica
Temperatura ambiente	-25 - 50 °C

**Proprietà ottiche**

Portata (potenza del trasmettitore aumentata, design corto del ricevitore)	10
Portata (trasmettitore con potenza maggiorata, ricevitore con design standard)	30
Portata (potenza massima del trasmettitore, design corto del ricevitore)	20
Portata (potenza massima del trasmettitore, design standard del ricevitore)	55
Portata (trasmettitore a potenza normale, ricevitore in versione corta)	8
Portata (potenza normale del trasmettitore, design standard del ricevitore)	20

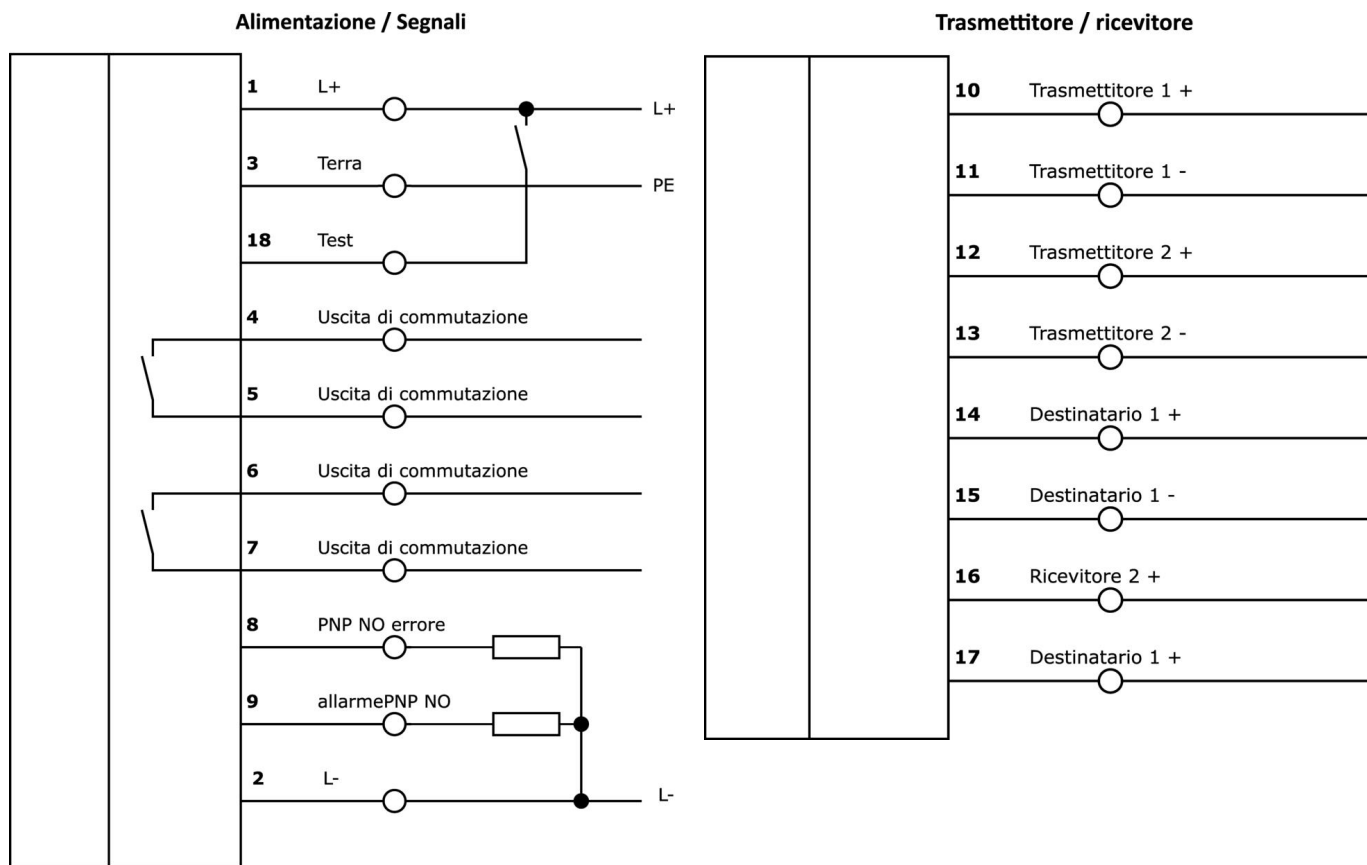
**Classificazione**

ETIM 8	EC001485 Amplificatore di commutazione di isolamento
--------	--

**Ulteriori informazioni**

Gruppo di prodotti IPF	101 Barriere e amplificatori di luce ad alte prestazioni
Dimensioni dell'imballaggio	100 x 60 x 64 mm
Peso lordo	160 g
Numero di tariffa doganale	85365019
Numero WEEE	40951076
Conforme a REACH	Sì
Conforme alla direttiva RoHS	Sì

**Schema di collegamento**



**Estratto del programma di accessori**

**AV000108**



Accessori Vari, custodia per montaggio a parete, 126x175x125mm, -40-120°C, IP66, plastica PC, grigio, trasparente, con ingresso cavi

**AV000109**



Accessori Vari, custodia per montaggio a parete, 126x125x125mm, -40-120°C, IP66, plastica PC, grigio, trasparente, con ingresso cavi

**OE106001**



Ricevitore con sensore fotoelettrico ad alte prestazioni, Ø10mm 45lungo, design standard, collegamento all'amplificatore, cavo a 2 poli 5m PVC, IP67, plastica+plastica

**OE106003**



Ricevitore con sensore fotoelettrico ad alte prestazioni, Ø10mm 45lungo, design standard, collegamento all'amplificatore, cavo a 2 poli 15m PVC, IP67, plastica+plastica

**OS106001**



Trasmittitore con sensore fotoelettrico ad alta potenza, Ø10mm 45long, uscita normale (40mW), 12°, collegamento all'amplificatore, cavo 5m PVC, IP67, plastica+plastica

**OS106003**



Trasmittitore con sensore fotoelettrico ad alta potenza, Ø10mm 45long, uscita normale (40mW), 12°, collegamento all'amplificatore, cavo 15m PVC, IP67, plastica+plastica

Ulteriori accessori sono disponibili sulla nostra homepage



**Installazione**

L'installazione deve essere eseguita esclusivamente da un elettricista qualificato!



**Smaltimento dei rifiuti**

Numero RAEE secondo § 6 par. 3 ElektroG: 40951076

---

**Istruzioni di sicurezza**

- /** Prima della messa in funzione, accertarsi che siano state rispettate tutte le indicazioni di sicurezza contenute nella documentazione del prodotto.
- /** L'uso di questi prodotti è vietato se ha un impatto diretto sulla sicurezza personale.