

OV630840

Wysokowydajne czujniki fotoelektryczne • Wzmacniacz

Wysokowydajny wzmacniacz czujnika fotoelektrycznego, 58x95x53mm, 2x Multiplex, 24V, NO, terminal, IP20, tworzywo sztuczne, wyjście sygnału błędu



Artykuł o numerze "OV630840" to dwukanałowy wzmacniacz należący do podgrupy "Wzmacniacze". Wzmacniacz ten może obsługiwać bariery światłne jako urządzenie multipleksowe i rozróżniać je niezależnie. Umożliwia to bliskie rozmieszczenie fotokomórek. Dzięki imponującemu zasięgowi do 55000 mm, wzmacniacz OV630840 oferuje niezawodną wydajność w różnych zastosowaniach w przemyśle i handlu.

Właściwości elektryczne

| | |
|---------------------------------------|----------------------|
| Liczba kodów wybierania do ustawienia | 2 |
| Liczba kanałów | 2 |
| Liczba wyjść przełączających | 2 |
| Liczba styków zwiernych | 2 |
| Wyświetlacz | Wyświetlacz LED |
| Wykonywanie funkcji przełączania | Styk zwierny (NO) |
| Projekt połączenia elektrycznego | Podłączenie zacisków |
| Konstrukcja wyjścia przełączającego | Styk przekaźnika |
| Znamionowy prąd przełączania | 100 mA |
| Tolerancja napięcia wejściowego | 20 % |
| Procedura ustawiania | Potencjometr |
| Odporność na zwarcia | Tak |
| Prąd bez obciążenia | 100 mA |
| Zużycie energii | 2,4 VA |
| Odległość przełączania | 0 - 55000 mm |
| Zdolność przełączania | 6 VA |
| Napięcie przełączania | 24 V |
| Napięcie przełączania AC | 60 V |
| Napięcie przełączania DC | 60 V |
| Napięcie robocze (DC) | 19,2 - 28,8 V |
| Wyjście sygnalizacji błędu | Tak |
| Kompensacja zanieczyszczeń | Tak |

Właściwości mechaniczne

| | |
|-----------------------|-------------------|
| Projekt | Prostopadłościan |
| Szerokość | 52,8 mm |
| Wysokość | 58 mm |
| Długość | 90 mm |
| Typ montażu | Szyna top-hat |
| Klasa ochrony (IP) | IP20 |
| Materiał obudowy | Tworzywo sztuczne |
| Temperatura otoczenia | -25 - 50 °C |

Właściwości optyczne

| | |
|--|----|
| Zasięg (zwiększona moc nadajnika, krótka konstrukcja odbiornika) | 10 |
| Zasięg (zwiększona moc nadajnika, standardowa konstrukcja odbiornika) | 30 |
| Zasięg (maksymalna moc nadajnika, krótka konstrukcja odbiornika) | 20 |
| Zasięg (maksymalna moc nadajnika, standardowa konstrukcja odbiornika) | 55 |
| Zasięg (normalna moc nadajnika, krótka wersja odbiornika) | 8 |
| Zasięg (nadajnik o normalnej mocy, odbiornik o standardowej konstrukcji) | 20 |

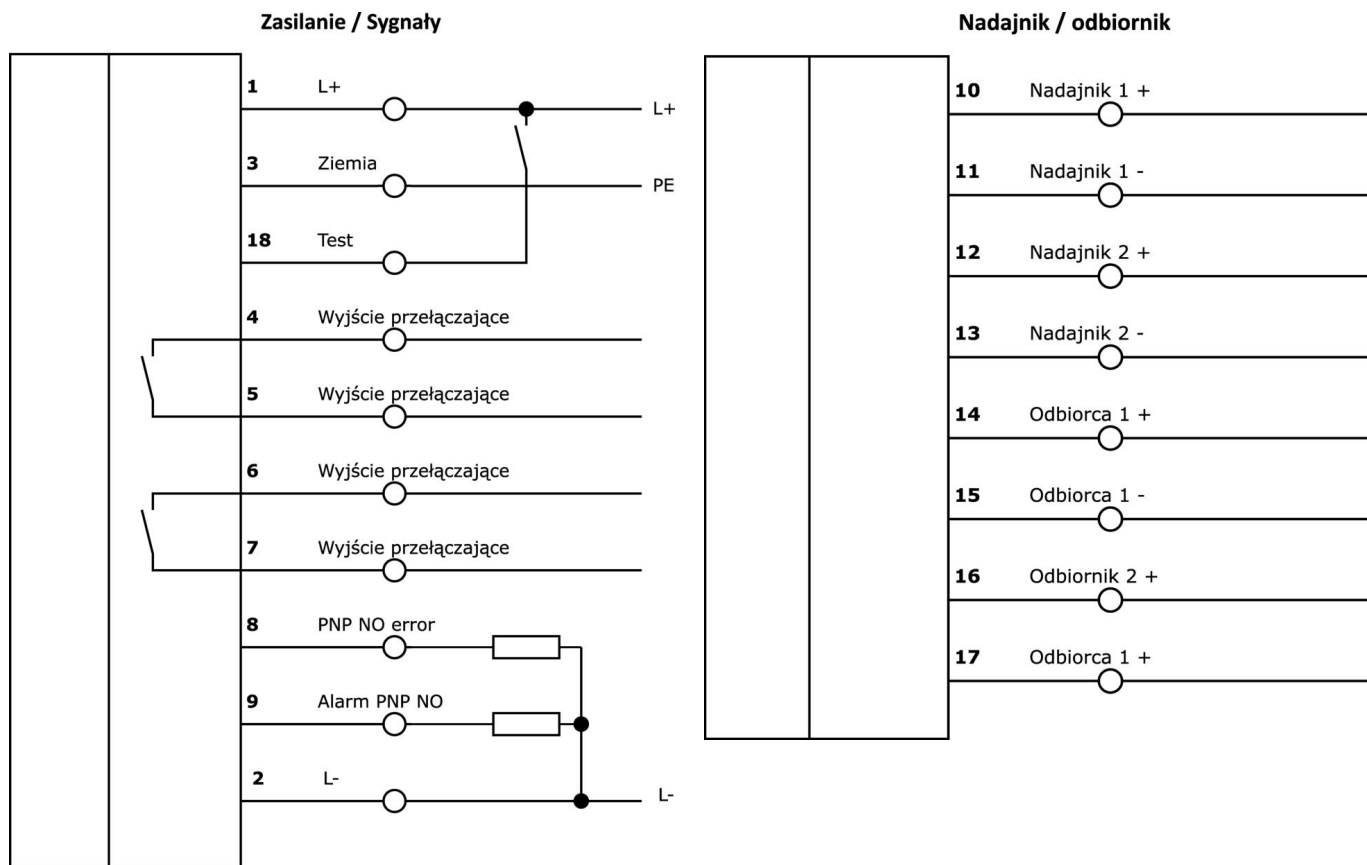
Klasyfikacja

| | |
|--------|---|
| ETIM 8 | EC001485 Izolujący wzmacniacz przełączający |
|--------|---|

Więcej informacji

| | |
|---------------------------|--|
| Grupa produktów IPF | 101 Wysokowydajne bariery świetlne i wzmacniacze |
| Wymiary opakowania | 100 x 60 x 64 mm |
| Masa brutto | 160 g |
| Numer taryfy celnej | 85365019 |
| Numer WEEE | 40951076 |
| Zgodność z REACH | Tak |
| Zgodność z dyrektywą RoHS | Tak |

Schemat połączeń



Fragment programu akcesoriów

AV000108



Akcesoria Różne, obudowa natynkowa, 126x175x125mm, -40-120°C, IP66, tworzywo PC, szara, przezroczysta, z przepustem kablowym

AV000109



Akcesoria Różne, obudowa natynkowa, 126x125x125mm, -40-120°C, IP66, tworzywo PC, szara, przezroczysta, z przepustem kablowym

OE106001



Wysokowydajny odbiornik czujnika fotoelektrycznego, Ø10mm 45long, standardowa konstrukcja, podłączenie do wzmacniacza, kabel 2-biegunowy 5m PVC, IP67, plastik+plastik

OE106003



Wysokowydajny odbiornik czujnika fotoelektrycznego, Ø10mm 45long, standardowa konstrukcja, podłączenie do wzmacniacza, kabel 2-biegunowy 15m PVC, IP67, tworzywo sztuczne + tworzywo sztuczne

OS106001



Nadajnik czujnika fotoelektrycznego o dużej mocy, Ø10mm 45long, wyjście normalne (40mW), 12°, podłączenie do wzmacniacza, kabel 5m PVC, IP67, plastik+plastik

OS106003



Nadajnik czujnika fotoelektrycznego dużej mocy, Ø10mm 45long, wyjście normalne (40mW), 12°, podłączenie do wzmacniacza, kabel 15m PVC, IP67, plastik+plastik

Więcej akcesoriów można znaleźć na naszej stronie internetowej



Instalacja

Instalacja może być przeprowadzona wyłącznie przez wykwalifikowanego elektryka!



Usuwanie odpadów

Numer WEEE zgodnie z § 6 ust. 3 ElektroG: 40951076

Instrukcje bezpieczeństwa

- / Przed uruchomieniem należy upewnić się, że przestrzegane są wszystkie instrukcje bezpieczeństwa zawarte w dokumentacji produktu.
- / Korzystanie z tych produktów jest zabronione, jeśli mają one bezpośredni wpływ na bezpieczeństwo osobiste.