

OV634915

Světelné závory s vysokým výkonem • Zesilovače

Vysoce výkonný fotoelektrický sensorový zesilovač, 58x95x53mm, 230V AC, přepínací kontakt (NO/NC), svorkovnice, IP20, plast, výstup poruchového signálu



Výrobek s číslem "OV634915" je jednobaný zesilovač pro světelnou závoru z podskupiny "Zesilovače" v rámci nadskupiny "Vysoce výkonné světelné závory". Tento zesilovač, speciálně vyvinutý pro aplikace s extrémními požadavky, může dosáhnout dosahu až 50000 mm. Jako základní součást systému sestávajícího z vysílače, přijímače a zesilovače je vhodný zejména pro aplikace v dřevařském a papírenském průmyslu, mycích systémech vozidel, kontrole sypkých materiálů, výtazích, systémech ovládání venkovních bran a v potravinářském průmyslu. Jednoduchá instalace a manipulace se zesilovači a snímači zaručují vysokou úroveň uživatelské přívětivosti a spolehlivosti v náročném prostředí.

Elektrické vlastnosti

Počet nutných přednastavení	2
Počet kanálů	1
Počet kontaktů jako přepínacích kontaktů	1
Počet spínacích výstupů	1
Počet pracovních kontaktů	1
Zobrazení	LED displej
Provedení spínací funkce	Výměník (NO/NC)
Provedení výstupu alarmu	Kontakt relé
Provedení elektrické přípojky	Připojení svorkou
Provedení spínacího výstupu	Kontakt relé
Jmenovitý spínací proud	100 mA
Tolerance vstupního napětí	10 %
Postup nastavení	Potenciometry
Proud naprázdno	20 mA
Příkon	4,8 VA
Snímací rozsah	0 - 50000 mm
Spínací funkce výstupu alarmu	Spínací kontakt (NO)
Spínací výkon	1150 VA
Spínací napětí	230 V
Spínací napětí AC	230 V
Spínací napětí DC	24 V
Provozní napětí (AC 50 Hz)	207 - 253 V
Výstup hlášení závad	Ano
S kompenzací na znečištění	Ano

Mechanické vlastnosti

Design	Kvádr
Šířka	52,8 mm
Výška	58 mm
Délka	90 mm
Druh montáže	Montážní lišta
Druh krytí (IP)	IP20
Materiál krytu	Plast
Okolní teplota	-25 - 50 °C

Optické vlastnosti

Dosah (vysílač zvýšený výkon, přijímač zkrácená konstrukce)	10
Dosah (vysílač zvýšený výkon, přijímač normální konstrukce)	20
Dosah (vysílač maximální výkon, přijímač zkrácená konstrukce)	20
Dosah (vysílač maximální výkon, přijímač normální konstrukce)	50
Dosah (vysílač normální výkon, přijímač zkrácená konstrukce)	8
Dosah (vysílač normální výkon, přijímač normální konstrukce)	15

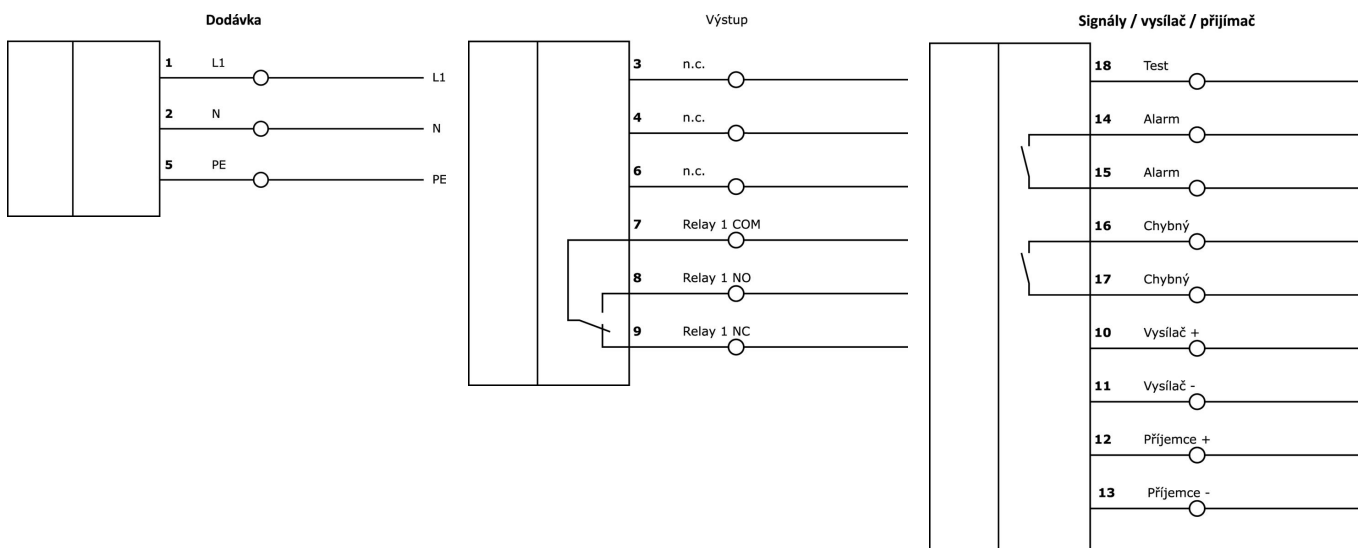
Klasifikace

ETIM 8	EC001485 Izolační spínací zesilovač
--------	-------------------------------------

Další

Skupina produktů IPF	101 Vysoce výkonné světelné závory a zesilovače
Rozměry balení	100 x 60 x 65 mm
Hrubá váha	250 g
Číslo zboží	85365080
WEEE číslo	40951076
V souladu s REACH	Ano
V souladu s RoHS	Ano

Přípojka



Výňatek z programu příslušenství

OE106001



Vysoce výkonný fotoelektrický přijímač, Ø10mm 45dlouhý, standardní provedení, připojení k zesilovači, kabelová koncovka 2-pin 5m PVC, IP67, plast+plast

OE106003



Vysoce výkonný přijímač fotoelektrického senzoru, Ø10mm 45dlouhý, standardní provedení, připojení k zesilovači, 2pólový kabel 15m PVC, IP67, plast+plast

OS106001



Vysílač fotoelektrického senzoru s vysokým výkonem, Ø10mm 45dlouhý, normální výkon (40mW), 12°, připojení k zesilovači, koncovka kabelu 5m PVC, IP67, plast+plast

OS106003



Vysílač fotoelektrického senzoru s vysokým výkonem, Ø10mm 45dlouhý, normální výkon (40mW), 12°, připojení k zesilovači, koncovka kabelu 15m PVC, IP67, plast+plast

AV000108



Příslušenství Různé, Kryt pro montáž na omítku, 126x175x125mm, -40-120°C, IP66, Plast PC, šedá, Transparentní, S kabelovou průchodkou

AV000109



Příslušenství Různé, Kryt pro montáž na omítku, 126x125x125mm, -40-120°C, IP66, Plast PC, šedá, Transparentní, S kabelovou průchodkou

Další příslušenství najdete na našich domovských stránkách



Montáž

Montáž / instalaci smí provádět pouze kvalifikovaný elektrikář!



Likvidace

Číslo WEEE podle § 6 odst. 3 ElektroG: 40951076

Bezpečnostní pokyny

/ Před uvedením do provozu prosím zkontrolujte, zda byly dodrženy veškeré bezpečnostní pokyny, které jsou případně uvedené v dokumentaci výrobku.

/ Nikdy nepoužívejte tato zařízení v aplikacích, kde bezpečnost osob závisí na jejich funkčnosti.