

OV634915

Hochleistungs-Lichtschraken • Verstärker

Hochleistungslichtschrake Verstärker, 58x95x53mm, 230V AC, Wechsler (NO/NC), klemmen, IP20, Kunststoff, Störmeldeausgang



Der Artikel mit der Nummer "OV634915" ist ein einkanaliger Verstärker für eine Lichtschrake aus der Untergruppe "Verstärker" innerhalb der Obergruppe "Hochleistungs-Lichtschraken". Dieser Verstärker, speziell für Anwendungen mit extremen Anforderungen entwickelt, kann Reichweiten von bis zu 50000mm erreichen. Als essentieller Bestandteil eines Systems, bestehend aus Sender, Empfänger und Verstärker, ist er besonders für Anwendungen in der Holz- und Papierindustrie, Fahrzeugwaschanlagen, Schüttgutkontrolle, Aufzügen, Torsteuerungen im Freien und in der Lebensmittelindustrie geeignet. Die einfache Montage und Handhabung der Verstärker und Sensoren garantieren eine hohe Benutzerfreundlichkeit und Zuverlässigkeit in anspruchsvollen Umgebungen.

Elektrische Eigenschaften

Anzahl der einzustellenden Vorwahlen	2
Anzahl der Kanäle	1
Anzahl der Wechsler	1
Anzahl der Schaltausgänge	1
Anzahl der Schließer	1
Anzeige	LED-Anzeige
Ausführung der Schaltfunktion	Wechsler (NO/NC)
Ausführung des Alarmausgangs	Relaiskontakt
Ausführung des elektrischen Anschlusses	Klemmanschluss
Ausführung des Schaltausgangs	Relaiskontakt
Bemessungsschaltstrom	100 mA
Eingangsspannungs-Toleranz	10 %
Einstellverfahren	Potentiometer
Leerlaufstrom	20 mA
Leistungsaufnahme	4,8 VA
Schaltabstand	0 - 50000 mm
Schaltfunktion des Alarmausgangs	Schließer (NO)
Schaltleistung	1150 VA
Schaltspannung	230 V
Schaltspannung AC	230 V
Schaltspannung DC	24 V
Betriebsspannung (AC 50Hz)	207 - 253 V
Störmeldeausgang	Ja
Verschmutzungskompensierend	Ja

Mechanische Eigenschaften

Bauform	Quader
Breite	52,8 mm
Höhe	58 mm
Länge	90 mm
Montageart	Hutschiene
Schutzart (IP)	IP20
Werkstoff des Gehäuses	Kunststoff
Umgebungstemperatur	-25 - 50 °C

Optische Eigenschaften

Reichweite (Sender erhöhte Leistung, Empfänger Kurzbaufom)	10
Reichweite (Sender erhöhte Leistung, Empfänger Normalbaufom)	20
Reichweite (Sender maximale Leistung, Empfänger Kurzbaufom)	20
Reichweite (Sender maximale Leistung, Empfänger Normalbaufom)	50
Reichweite (Sender normale Leistung, Empfänger Kurzbaufom)	8
Reichweite (Sender normale Leistung, Empfänger Normalbaufom)	15

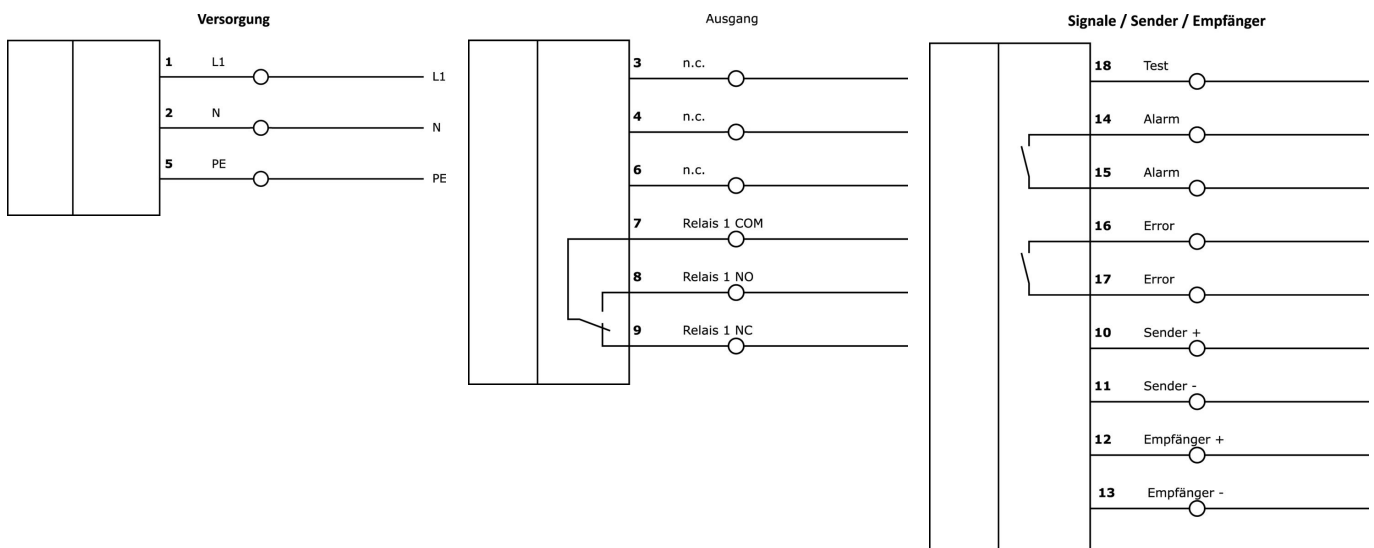
Klassifizierung

ETIM 8	EC001485 Trennschaltverstärker
--------	--------------------------------

Weiteres

IPF Produktgruppe	101 Hochleistungslichtschranken und Verstärker
Verpackungsmaße	100 x 60 x 65 mm
Bruttogewicht	250 g
Zolltarifnummer	85365080
WEEE-Nummer	40951076
REACH-konform	Ja
RoHS konform	Ja

Anschlussbild



Auszug Zubehörprogramm

OE106001



Hochleistungslichtschanke
Empfänger, Ø10mm 45lang,
Normalbauform, Anschluss an
Verstärker, Kabel 2polig 5m PVC,
IP67, Kunststoff+Kunststoff

OE106003



Hochleistungslichtschanke
Empfänger, Ø10mm 45lang,
Normalbauform, Anschluss an
Verstärker, Kabel 2polig 15m PVC,
IP67, Kunststoff+Kunststoff

OS106001



Hochleistungslichtschanke
Sender, Ø10mm 45lang, Normale
Leistung (40mW), 12°, Anschluss
an Verstärker, Kabel 5m PVC, IP67,
Kunststoff+Kunststoff

OS106003



Hochleistungslichtschanke
Sender, Ø10mm 45lang, Normale
Leistung (40mW), 12°, Anschluss
an Verstärker, Kabel 15m PVC,
IP67, Kunststoff+Kunststoff

AV000108



Zubehör Verschiedene,
Aufputzgehäuse,
126x175x125mm, -40-120°C, IP66,
Kunststoff PC, grau, Transparent,
Mit Kabeleinführung

AV000109



Zubehör Verschiedene,
Aufputzgehäuse,
126x125x125mm, -40-120°C, IP66,
Kunststoff PC, grau, Transparent,
Mit Kabeleinführung

Weiteres Zubehör finden Sie auf unserer Homepage



Einbau

Einbau / Installation darf nur durch eine
Elektrofachkraft erfolgen!



Entsorgung

WEEE-Nummer gemäß § 6 Abs. 3 ElektroG:
40951076

Sicherheitshinweise

/ Bitte vergewissern Sie sich vor Inbetriebnahme, dass alle ggf. in der Produktdokumentation aufgeführten
Sicherheitshinweise beachtet wurden.

/ Bei direkter Auswirkung auf die Personensicherheit ist die Anwendung dieser Produkte untersagt.