

OV634915

Fotocélulas de alto rendimiento • Amplificador

Amplificador de barrera fotoeléctrica de alto rendimiento, 58x95x53mm, 230V AC, contacto inversor (NA/NC), borne, IP20, plástico, salida de señal de fallo



El artículo con el número "OV634915" es un amplificador monocanal para una barrera óptica del subgrupo "Amplificadores" dentro del supergrupo "Barreras ópticas de alto rendimiento". Este amplificador, especialmente desarrollado para aplicaciones con requisitos extremos, puede alcanzar alcances de hasta 50000mm. Como componente esencial de un sistema formado por emisor, receptor y amplificador, es especialmente adecuado para aplicaciones en la industria maderera y papelera, sistemas de lavado de vehículos, control de materiales a granel, ascensores, sistemas de control de puertas exteriores y la industria alimentaria. La sencillez de instalación y manejo de los amplificadores y sensores garantiza un alto nivel de facilidad de uso y fiabilidad en entornos exigentes.

Datos eléctricos

Cantidad de preselecciones a ajustar	2
Cantidad de canales	1
Cantidad de contactos como contacto inversor	1
Cantidad de salidas de conmutación	1
Cantidad de contactos NA	1
Pantalla	pantalla LED
Ejecución de la función de conmutación	Inversor (NO/NC)
Versión de la salida de alarma	Contacto de relé
Versión de la conexión eléctrica	Conexión por borne
Versión de la salida de conmutación	Contacto de relé
Corriente de conmutación asignada	100 mA
Tolerancia de la tensión de entrada	10 %
Procedimiento de ajuste	Potenciómetro
Corriente en vacío	20 mA
Consumo de potencia	4,8 VA
Distancia de conmutación	0 - 50000 mm
Función de conmutación de la salida de alarma	Contacto NA
Potencia de conmutación	1150 VA
Tensión de conmutación	230 V
Tensión de conmutación CA	230 V
Tensión de conmutación CC	24 V
Tensión de servicio (CA 50Hz)	207 - 253 V
Salida de señalización de averías	Sí
Con compensación de suciedad	Sí

Datos mecánicos

Diseño	Cubo
Ancho	52,8 mm
Altura	58 mm
Longitud	90 mm
Tipo de montaje	Raíl DIN
Grado de protección (IP)	IP20
Material de la carcasa	Plástico
Temperatura ambiente	-25 - 50 °C

Datos ópticos

Alcance (potencia aumentada emisor, diseño corto receptor)	10
Alcance (potencia aumentada emisor, diseño normal receptor)	20
Alcance (potencia máxima emisor, diseño corto receptor)	20
Alcance (potencia máxima emisor, diseño normal receptor)	50
Alcance (potencia normal emisor, diseño corto receptor)	8
Alcance (potencia normal emisor, diseño normal receptor)	15

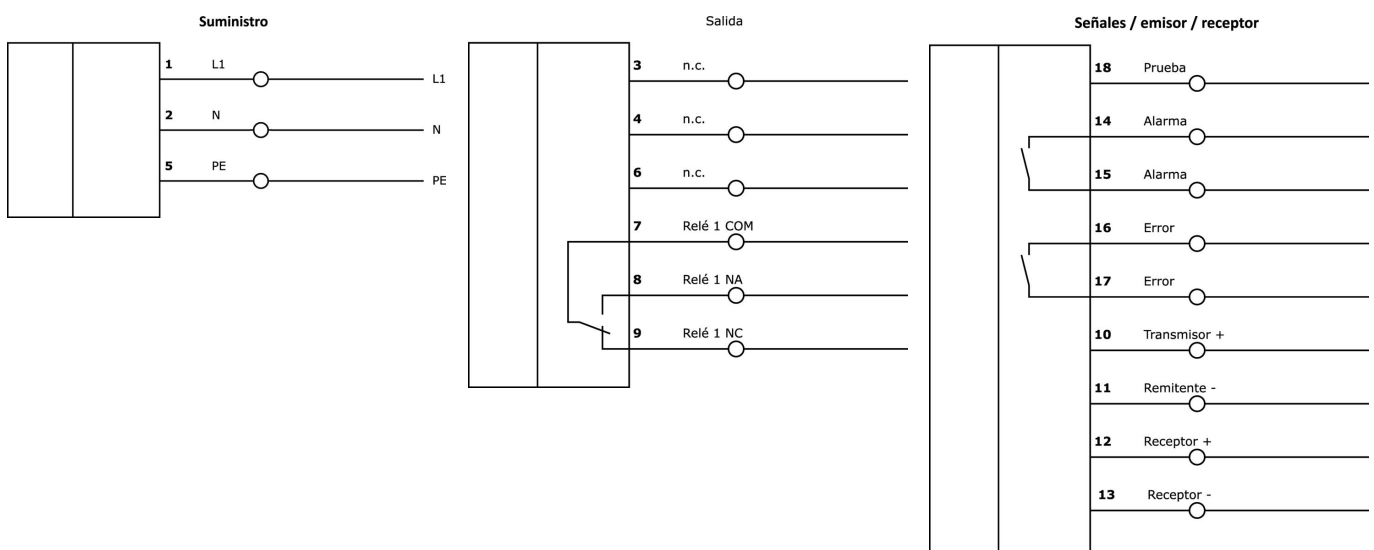
Clasificación

ETIM 8	EC001485 Amplificador interruptor aislante
--------	--

Más

Grupo de productos ipf	101 Fococélulas de alto rendimiento y amplificadores
dimensiones de embalaje	100 x 60 x 65 mm
Peso bruto	250 g
Código arancelario	85365080
WEEE número	40951076
Conforme a REACH	Sí
Conforme a RoHS	Sí

Conexión



Extracto del programa de accesorios

OE106001



Receptor de barrera fotoeléctrica de alto rendimiento, Ø10mm 45long, diseño estándar, conexión a amplificador, cable 2 polos 5m PVC, IP67, plástico+plástico

OE106003



Receptor de barrera fotoeléctrica de alto rendimiento, Ø10mm 45long, diseño estándar, conexión a amplificador, cable 2 polos 15m PVC, IP67, plástico+plástico

OS106001



Emisor de barrera fotoeléctrica de alta potencia, Ø10mm 45long, salida normal (40mW), 12°, conexión a amplificador, cable 5m PVC, IP67, plástico+plástico

OS106003



Emisor de barrera fotoeléctrica de alta potencia, Ø10mm 45long, salida normal (40mW), 12°, conexión a amplificador, cable 15m PVC, IP67, plástico+plástico

AV000108



accesorios varios, Carcasa de superficie, 126x175x125mm, -40-120°C, IP66, Plástico PC, gris, Transparente, Con entrada de cable

AV000109



accesorios varios, Carcasa de superficie, 126x125x125mm, -40-120°C, IP66, Plástico PC, gris, Transparente, Con entrada de cable

Encontrará más accesorios en nuestra página web



Montaje

El montaje/la instalación solo debe ser llevado a cabo por electricistas cualificados.



Eliminación de residuos

Número WEEE según § 6 párrafo 3 ElektroG: 40951076

Indicaciones de seguridad

/ Antes de la puesta en marcha, asegúrese de que se han respetado todas las indicaciones de seguridad indicadas en la documentación del producto.

/ El uso de estos productos está prohibido si tienen un efecto directo en la seguridad de las personas.