

OV634915

Barrières lumineuses haute performance • Amplificateur

Amplificateur de barrière photoélectrique haute performance, 58x95x53mm, 230V AC, contact inverseur (NO/NC), borne, IP20, plastique, sortie de signalisation de défaut



L'article portant le numéro "OV634915" est un amplificateur à un canal pour une barrière lumineuse du sous-groupe "Amplificateurs" au sein du groupe supérieur "Barrières lumineuses haute performance". Cet amplificateur, spécialement conçu pour des applications aux exigences extrêmes, peut atteindre des portées allant jusqu'à 50000mm. En tant que composant essentiel d'un système composé d'un émetteur, d'un récepteur et d'un amplificateur, il est particulièrement adapté aux applications dans l'industrie du bois et du papier, les installations de lavage de véhicules, le contrôle des matières en vrac, les ascenseurs, les commandes de portes en plein air et l'industrie alimentaire. La facilité de montage et de manipulation des amplificateurs et des capteurs garantit une grande convivialité et fiabilité dans des environnements exigeants.

Caractéristiques électriques

Nombre de présélections à régler	2
Nombre de canaux	1
Nombre de contacts en tant que changeur	1
Nombre de sorties de commutation	1
Nombre de contacts à fermeture	1
Annonce	Indicateur LED
Exécution de la fonction de commutation	Inverseur (NO/NC)
Exécution de la sortie d'alarme	Contact de relais
Exécution du raccordement électrique	Raccord à compression
Version de la sortie de commutation	Contact de relais
Courant de coupure assigné	100 mA
Tolérance de la tension d'entrée	10 %
Procédure de réglage	Potentiomètre
Courant à vide	20 mA
Puissance absorbée	4,8 VA
Distance de commutation	0 - 50000 mm
Fonction de commutation de la sortie d'alarme	Contact à fermeture (NO)
Puissance de commutation	1150 VA
Tension de commutation	230 V
Tension de commutation AC	230 V
Tension de commutation DC	24 V
Tension de fonctionnement (AC 50Hz)	207 - 253 V
Sortie de signalisation de défaut	Oui
Compensation de l'encrassement	Oui

Propriétés mécaniques

Forme de construction	Parallélépipède rectangle
Largeur	52,8 mm
Hauteur	58 mm
Longueur	90 mm
Type de montage	Rail DIN
Indice de protection (IP)	IP20
Matériau du boîtier	Plastique
Température ambiante	-25 - 50 °C

Propriétés optiques

Portée (émetteur de puissance accrue, récepteur de forme courte)	10
Portée (émetteur à puissance accrue, récepteur de forme normale)	20
Portée (émetteur de puissance maximale, récepteur de forme courte)	20
Portée (émetteur de puissance maximale, récepteur de forme normale)	50
Portée (émetteur de puissance normale, récepteur de forme courte)	8
Portée (émetteur de puissance normale, récepteur de forme normale)	15

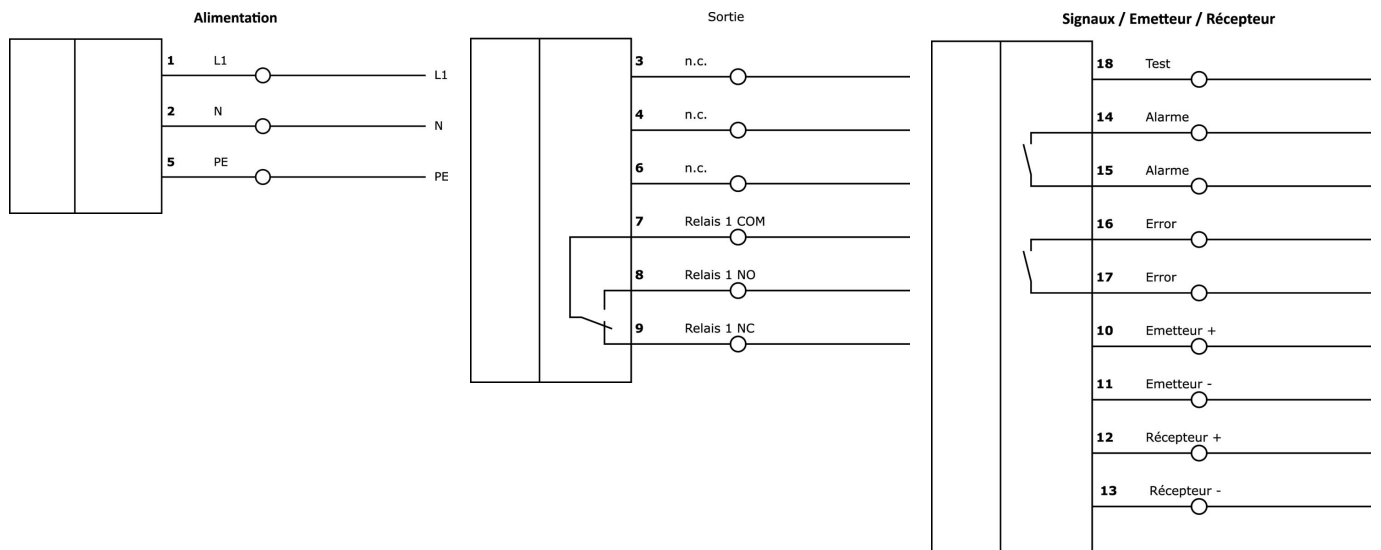
Classification

ETIM 8	EC001485 Amplificateur séparateur
--------	-----------------------------------

Autre

Groupe de produits IPF	101 Barrières lumineuses et amplificateurs haute performance
Dimensions de l'emballage	100 x 60 x 65 mm
Poids brut	250 g
Numéro de tarif douanier	85365080
Numéro WEEE	40951076
Conforme à REACH	Oui
Conforme à la directive RoHS	Oui

Schéma de connexion



Extrait de la gamme d'accessoires

OE106001



Barrière lumineuse haute performance Récepteur, Ø10mm 45long, forme normale, connexion à un amplificateur, câble 2 pôles 5m PVC, IP67, plastique+plastique

OE106003



Barrière lumineuse haute performance Récepteur, Ø10mm 45long, forme normale, connexion à un amplificateur, câble bipolaire 15m PVC, IP67, plastique+plastique

OS106001



Barrière lumineuse haute performance Émetteur, Ø10mm 45long, puissance normale (40mW), 12°, connexion à un amplificateur, câble 5m PVC, IP67, plastique+plastique

OS106003



Barrière lumineuse haute performance Émetteur, Ø10mm 45long, puissance normale (40mW), 12°, connexion à un amplificateur, câble 15m PVC, IP67, plastique+plastique

AV000108



Accessoires divers, boîtier pour montage en saillie, 126x175x125mm, -40-120°C, IP66, plastique PC, gris, transparent, avec entrée de câble

AV000109



Accessoires divers, boîtier pour montage en saillie, 126x125x125mm, -40-120°C, IP66, plastique PC, gris, transparent, avec entrée de câble

Vous trouverez d'autres accessoires sur notre site Internet



Montage

Le montage / l'installation ne doit être effectué que par un électricien spécialisé !



Élimination

Numéro WEEE selon § 6 alinéa 3 ElektroG : 40951076

Consignes de sécurité

/ Avant la mise en service, veuillez vous assurer que toutes les consignes de sécurité figurant éventuellement dans la documentation du produit ont été respectées.

/ En cas d'impact direct sur la sécurité des personnes, l'utilisation de ces produits est interdite.