

OV634915

Sensori fotoelettrici ad alte prestazioni • Amplificatore

Amplificatore per sensori fotoelettrici ad alte prestazioni, 58x95x53mm, 230V AC, contatto in scambio (NO/NC), terminale, IP20, plastica, uscita segnale di guasto



L'articolo con il numero "OV634915" è un amplificatore monocanale per un sensore fotoelettrico del sottogruppo "Amplificatori" all'interno del supergruppo "Sensori fotoelettrici ad alte prestazioni". Questo amplificatore, sviluppato appositamente per applicazioni con requisiti estremi, può raggiungere portate fino a 50000 mm. Come componente essenziale di un sistema composto da trasmettitore, ricevitore e amplificatore, è particolarmente adatto per applicazioni nell'industria del legno e della carta, nei sistemi di lavaggio dei veicoli, nel controllo dei materiali sfusi, negli ascensori, nei sistemi di controllo dei cancelli esterni e nell'industria alimentare. La semplicità di installazione e di gestione degli amplificatori e dei sensori garantisce un elevato livello di facilità d'uso e di affidabilità in ambienti difficili.

Proprietà elettriche

Numero di codici di composizione da impostare	2
Numero di canali	1
Numero di contatti come cambiatore	1
Numero di uscite di commutazione	1
Numero di contatti NO	1
Display	Display a LED
Esecuzione della funzione di commutazione	Contatto di commutazione (NO/NC)
Esecuzione dell'uscita di allarme	Contatto relè
Progettazione del collegamento elettrico	Collegamento dei terminali
Progettazione dell'uscita di commutazione	Contatto relè
Corrente di commutazione nominale	100 mA
Tolleranza della tensione d'ingresso	10 %
Procedura di impostazione	Potenzimetro
Corrente a vuoto	20 mA
Consumo di energia	4,8 VA
Distanza di commutazione	0 - 50000 mm
Funzione di commutazione dell'uscita di allarme	Contatto NO (NO)
Capacità di commutazione	1150 VA
Tensione di commutazione	230 V
Tensione di commutazione AC	230 V
Tensione di commutazione DC	24 V
Tensione di esercizio (CA 50Hz)	207 - 253 V
Uscita di segnalazione guasti	Sì
Compensazione della contaminazione	Sì

Proprietà meccaniche

Design	Cuboide
Larghezza	52,8 mm
Altezza	58 mm
Lunghezza	90 mm
Tipo di montaggio	Guida del cappello a cilindro
Classe di protezione (IP)	IP20
Materiale dell'alloggiamento	Plastica
Temperatura ambiente	-25 - 50 °C

Proprietà ottiche

Portata (potenza del trasmettitore aumentata, design corto del ricevitore)	10
Portata (trasmettitore con potenza maggiorata, ricevitore con design standard)	20
Portata (potenza massima del trasmettitore, design corto del ricevitore)	20
Portata (potenza massima del trasmettitore, design standard del ricevitore)	50
Portata (trasmettitore a potenza normale, ricevitore in versione corta)	8
Portata (potenza normale del trasmettitore, design standard del ricevitore)	15

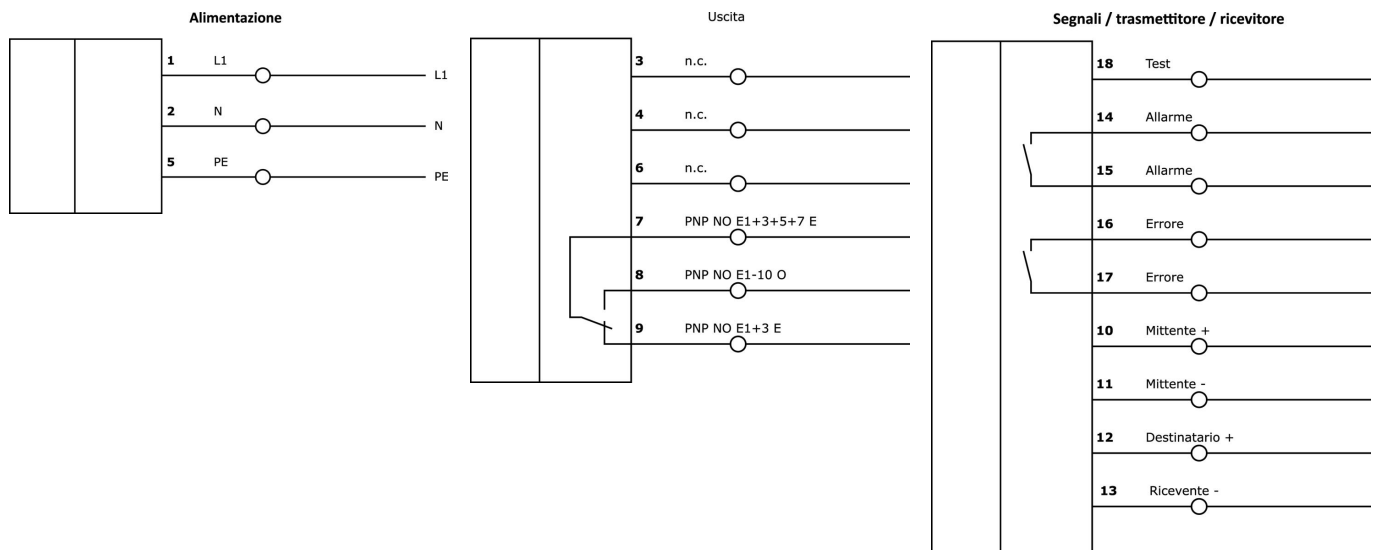
Classificazione

ETIM 8	EC001485 Amplificatore di commutazione di isolamento
--------	--

Ulteriori informazioni

Gruppo di prodotti IPF	101 Barriere e amplificatori di luce ad alte prestazioni
Dimensioni dell'imballaggio	100 x 60 x 65 mm
Peso lordo	250 g
Numero di tariffa doganale	85365080
Numero WEEE	40951076
Conforme a REACH	Sì
Conforme alla direttiva RoHS	Sì

Schema di collegamento



Estratto del programma di accessori

OE106001



Ricevitore con sensore fotoelettrico ad alte prestazioni, Ø10mm 45lungo, design standard, collegamento all'amplificatore, cavo a 2 poli 5m PVC, IP67, plastica+plastica

OE106003



Ricevitore con sensore fotoelettrico ad alte prestazioni, Ø10mm 45lungo, design standard, collegamento all'amplificatore, cavo a 2 poli 15m PVC, IP67, plastica+plastica

OS106001



Trasmettitore con sensore fotoelettrico ad alta potenza, Ø10mm 45long, uscita normale (40mW), 12°, collegamento all'amplificatore, cavo 5m PVC, IP67, plastica+plastica

OS106003



Trasmettitore con sensore fotoelettrico ad alta potenza, Ø10mm 45long, uscita normale (40mW), 12°, collegamento all'amplificatore, cavo 15m PVC, IP67, plastica+plastica

AV000108



Accessori Vari, custodia per montaggio a parete, 126x175x125mm, -40-120°C, IP66, plastica PC, grigio, trasparente, con ingresso cavi

AV000109



Accessori Vari, custodia per montaggio a parete, 126x125x125mm, -40-120°C, IP66, plastica PC, grigio, trasparente, con ingresso cavi

Ulteriori accessori sono disponibili sulla nostra homepage



Installazione

L'installazione deve essere eseguita esclusivamente da un elettricista qualificato!



Smaltimento dei rifiuti

Numero RAEE secondo § 6 par. 3 ElektroG: 40951076

Istruzioni di sicurezza

/ Prima della messa in funzione, accertarsi che siano state rispettate tutte le indicazioni di sicurezza contenute nella documentazione del prodotto.

/ L'uso di questi prodotti è vietato se ha un impatto diretto sulla sicurezza personale.