

OV634915

Wysokowydajne czujniki fotoelektryczne • Wzmacniacz

Wysokowydajny wzmacniacz czujnika fotoelektrycznego, 58x95x53mm, 230V AC, styk przełączny (NO/NC), zacisk, IP20, tworzywo sztuczne, wyjście sygnału błędu



Artykuł o numerze "OV634915" to jednokanałowy wzmacniacz do czujnika fotoelektrycznego z podgrupy "Wzmacniacze" w ramach super-grupy "Wysokowydajne czujniki fotoelektryczne". Wzmacniacz ten, opracowany specjalnie do zastosowań o ekstremalnych wymaganiach, może osiągnąć zasięg do 50000 mm. Jako niezbędny element systemu składającego się z nadajnika, odbiornika i wzmacniacza, nadaje się szczególnie do zastosowań w przemyśle drzewnym i papierniczym, systemach mycia pojazdów, kontroli materiałów sypkich, windach, systemach sterowania bramami zewnętrznymi i przemyśle spożywczym. Prosta instalacja i obsługa wzmacniaczy i czujników gwarantuje wysoki poziom łatwości obsługi i niezawodności w wymagających środowiskach.

Właściwości elektryczne

Liczba kodów wybierania do ustawienia	2
Liczba kanałów	1
Liczba kontaktów jako zmiennic	1
Liczba wyjść przełączających	1
Liczba styków zwiernych	1
Wyświetlacz	Wyświetlacz LED
Wykonywanie funkcji przełączania	Styk przełączny (NO/NC)
Wykonanie wyjścia alarmowego	Styk przekaźnika
Projekt połączenia elektrycznego	Podłączenie zacisków
Konstrukcja wyjścia przełączającego	Styk przekaźnika
Znamionowy prąd przełączania	100 mA
Tolerancja napięcia wejściowego	10 %
Procedura ustawiania	Potencjometr
Prąd bez obciążenia	20 mA
Zużycie energii	4,8 VA
Odległość przełączania	0 - 50000 mm
Funkcja przełączania wyjścia alarmowego	Styk zwierny (NO)
Zdolność przełączania	1150 VA
Napięcie przełączania	230 V
Napięcie przełączania AC	230 V
Napięcie przełączania DC	24 V
Napięcie robocze (AC 50Hz)	207 - 253 V
Wyjście sygnalizacji błędu	Tak
Kompensacja zanieczyszczeń	Tak

Właściwości mechaniczne

Projekt	Prostopadłościan
Szerokość	52,8 mm
Wysokość	58 mm
Długość	90 mm
Typ montażu	Szyna top-hat
Klasa ochrony (IP)	IP20
Materiał obudowy	Tworzywo sztuczne
Temperatura otoczenia	-25 - 50 °C

Właściwości optyczne

Zasięg (zwiększona moc nadajnika, krótka konstrukcja odbiornika)	10
Zasięg (zwiększona moc nadajnika, standardowa konstrukcja odbiornika)	20
Zasięg (maksymalna moc nadajnika, krótka konstrukcja odbiornika)	20
Zasięg (maksymalna moc nadajnika, standardowa konstrukcja odbiornika)	50
Zasięg (normalna moc nadajnika, krótka wersja odbiornika)	8
Zasięg (nadajnik o normalnej mocy, odbiornik o standardowej konstrukcji)	15

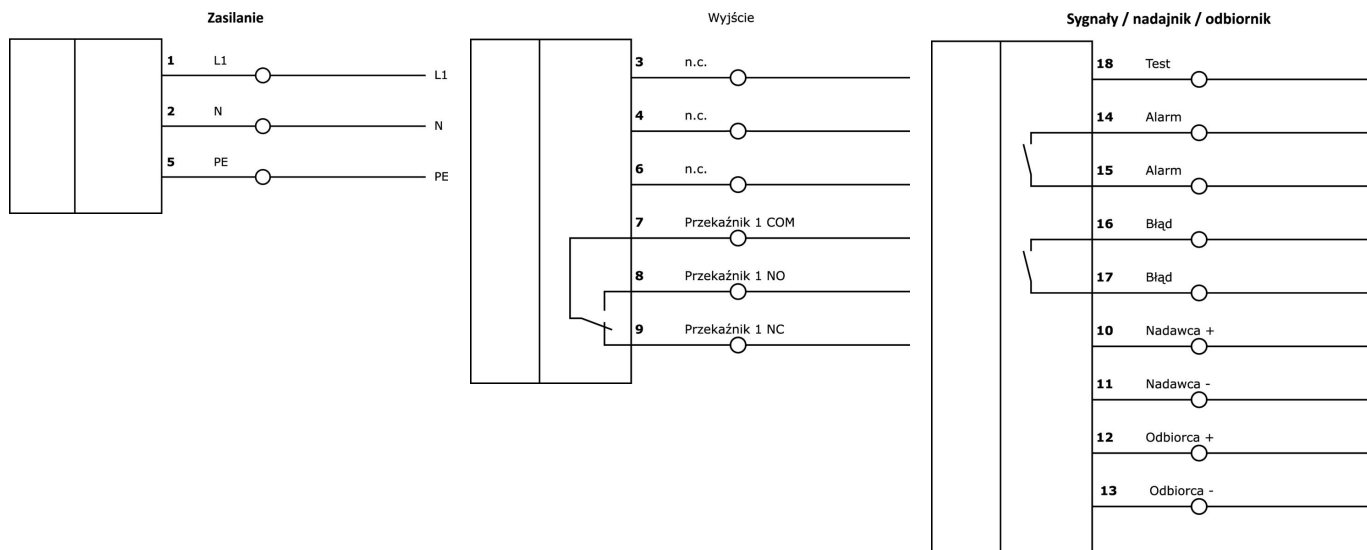
Klasyfikacja

ETIM 8	EC001485 Izolujący wzmacniacz przełączający
--------	---

Więcej informacji

Grupa produktów IPF	101 Wysokowydajne bariery świetlne i wzmacniacze
Wymiary opakowania	100 x 60 x 65 mm
Masa brutto	250 g
Numer taryfy celnej	85365080
Numer WEEE	40951076
Zgodność z REACH	Tak
Zgodność z dyrektywą RoHS	Tak

Schemat połączeń



Fragment programu akcesoriów

OE106001



Wysokowydajny odbiornik czujnika fotoelektrycznego, Ø10mm 45long, standardowa konstrukcja, podłączenie do wzmacniacza, kabel 2-biegunowy 5m PVC, IP67, plastik+plastik

OE106003



Wysokowydajny odbiornik czujnika fotoelektrycznego, Ø10mm 45long, standardowa konstrukcja, podłączenie do wzmacniacza, kabel 2-biegunowy 15m PVC, IP67, tworzywo sztuczne + tworzywo sztuczne

OS106001



Nadajnik czujnika fotoelektrycznego o dużej mocy, Ø10mm 45long, wyjście normalne (40mW), 12°, podłączenie do wzmacniacza, kabel 5m PVC, IP67, plastik+plastik

OS106003



Nadajnik czujnika fotoelektrycznego dużej mocy, Ø10mm 45long, wyjście normalne (40mW), 12°, podłączenie do wzmacniacza, kabel 15m PVC, IP67, plastik+plastik

AV000108



Akcesoria Różne, obudowa natynkowa, 126x175x125mm, -40-120°C, IP66, tworzywo PC, szara, przezroczysta, z przepustem kablowym

AV000109



Akcesoria Różne, obudowa natynkowa, 126x125x125mm, -40-120°C, IP66, tworzywo PC, szara, przezroczysta, z przepustem kablowym

Więcej akcesoriów można znaleźć na naszej stronie internetowej



Instalacja

Instalacja może być przeprowadzona wyłącznie przez wykwalifikowanego elektryka!



Usuwanie odpadów

Numer WEEE zgodnie z § 6 ust. 3 ElektroG: 40951076

Instrukcje bezpieczeństwa

! Przed uruchomieniem należy upewnić się, że przestrzegane są wszystkie instrukcje bezpieczeństwa zawarte w dokumentacji produktu.

! Korzystanie z tych produktów jest zabronione, jeśli mają one bezpośredni wpływ na bezpieczeństwo osobiste.