

OV634915

高性能的光屏障 • 放大器

高性能光电传感器放大器，58x95x53mm，230V AC，转换触点（NO/NC），终端，IP20，塑料，故障信号输出



编号为 "OV634915" 的产品是用于光电传感器的单通道放大器，属于 "高性能光电传感器" 超级组中的 "放大器" 分组。该放大器专为要求极高的应用而开发，量程可达 50000mm。作为由发射器、接收器和放大器组成的系统的重要组成部分，它特别适用于木材和造纸工业、车辆清洗系统、散装物料控制、电梯、室外闸门控制系统和食品工业。放大器和传感器的安装和操作简单，可确保在苛刻的环境中实现高度的用户友好性和可靠性。

电气特性

要设置的预置数量	2
通道数量	1
作为转换触点的触点数量	1
开关输出的数量	1
常开触点的数量	1
显示	LED显示屏
开关功能的类型	转换触点 (NO/NC)
报警输出的类型	继电器触点
电气连接的类型	夹持式终端连接
开关输出的类型	继电器触点
额定开关电流	100 毫安
输入电压公差	10 %
设置程序	电位器
空载电流	20 毫安
消耗功率	4.8 VA
切换距离	0 - 50000 mm
报警输出的切换功能	常开触点(NO)
开关容量	1150 VA
切换电压	230 V
切换电压AC	230 V
切换电压DC	24 V
工作电压 (AC 50Hz)	207 - 253 V
故障信息输出	是
有污损补偿	是

机械特征

设计	长方体
宽度	52.8 mm
高度	58 mm
长度	90 mm
安装方法	高帽轨道
保护程度 (IP)	IP20
外壳材料	塑胶
环境温度	-25 - 50 °C

光学特征

范围 (发射器增加功率, 接收器采用短程设计)	10
范围 (发射器增加功率, 接收器采用正常设计)。	20
范围 (发射器采用最大功率, 接收器采用短程设计)	20
范围 (发射器采用最大功率, 接收器采用正常设计)	50
范围 (发射器为正常功率, 接收器为短设计)	8
范围 (发射器有正常功率, 接收器有正常设计)	15

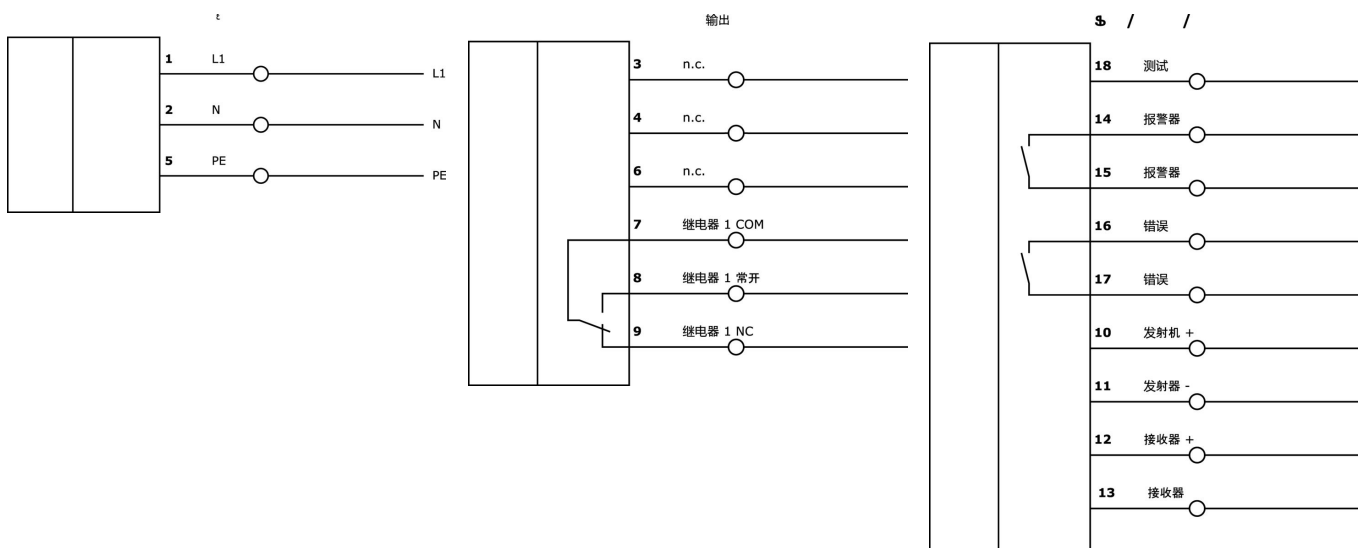
种类

ETIM 8	EC001485 隔离放大器
--------	----------------

更多

IPF产品组	101个高性能的穿透式传感器和放大器
包装尺寸	100 x 60 x 65 mm
总重量	250 g
海关税号	85365080
WEEE编号	40951076
适应性强	是
符合RoHS标准	是

连接



摘录配件方案

OE106001



高性能光电传感器接收器, \varnothing 10 毫米 45 长, 标准设计, 与放大器连接, 2 芯 5 米 PVC 电缆, IP67, 塑料+塑料

OE106003



高性能光电传感器接收器, \varnothing 10 毫米 45 长, 标准设计, 与放大器连接, 2 芯 15 米 PVC 电缆, IP67, 塑料+塑料

OS106001



高功率光电传感器发射器, \varnothing 10 毫米 45 长, 正常输出 (40mW), 12°, 与放大器连接, 5 米 PVC 电缆, IP67, 塑料+塑料

OS106003



高功率光电传感器发射器, \varnothing 10 毫米 45 长, 正常输出 (40mW), 12°, 与放大器连接, 15 米 PVC 电缆, IP67, 塑料+塑料

AV000108



配件杂项, 表面安装外壳, 126x175x125mm, -40-120°C, IP66, 塑料PC, 灰色, 透明, 带电缆入口

AV000109



配件杂项, 表面安装外壳, 126x125x125mm, -40-120°C, IP66, 塑料PC, 灰色, 透明, 带电缆入口

您可以在我们的主页上找到更多配件



安装

安装工作只能由合格的电工来完成!



废弃处理

根据第 6 条第 3 款 ElektroG 规定的 WEEE 编号: 40951076

安全警告

! 在初始操作之前, 请确保遵循产品信息中可能提供的所有安全说明。

! 切勿在人的安全取决于其功能的应用中使用这些设备。