

OVSIO118

Optické senzory • Spínací zesilovače

Zesilovač Optické, 24x70x36mm, 12-32V DC, PNP Spínací kontakt (NO), 4pólový, IP64, Hliník



Elektrické vlastnosti

Počet kanálů	1
Provedení spínací funkce	Spínací kontakt (NO)
Provedení spínacího výstupu	PNP
Zpoždění vypnutí	0,02 - 0,3 ms
Jmenovitý spínací proud	200 mA
Odolné proti zkratům	Ano
Příkon	0,19 VA
Počet pinů	4
Frekvence spínání	1000 Hz
Spínací napětí	32 V
Spínací napětí DC	32 V
Provozní napětí (DC)	12 - 32 V
Zesilovač pro světelnou závoru	Ano

Mechanické vlastnosti

Design	Kvádr
Šířka	36 mm
Výška	24 mm
Délka	70 mm
Druh montáže	Spodní upevnění
Druh krytí (IP)	IP64
Materiál krytu	Hliník
Okolní teplota	-20 - 60 °C

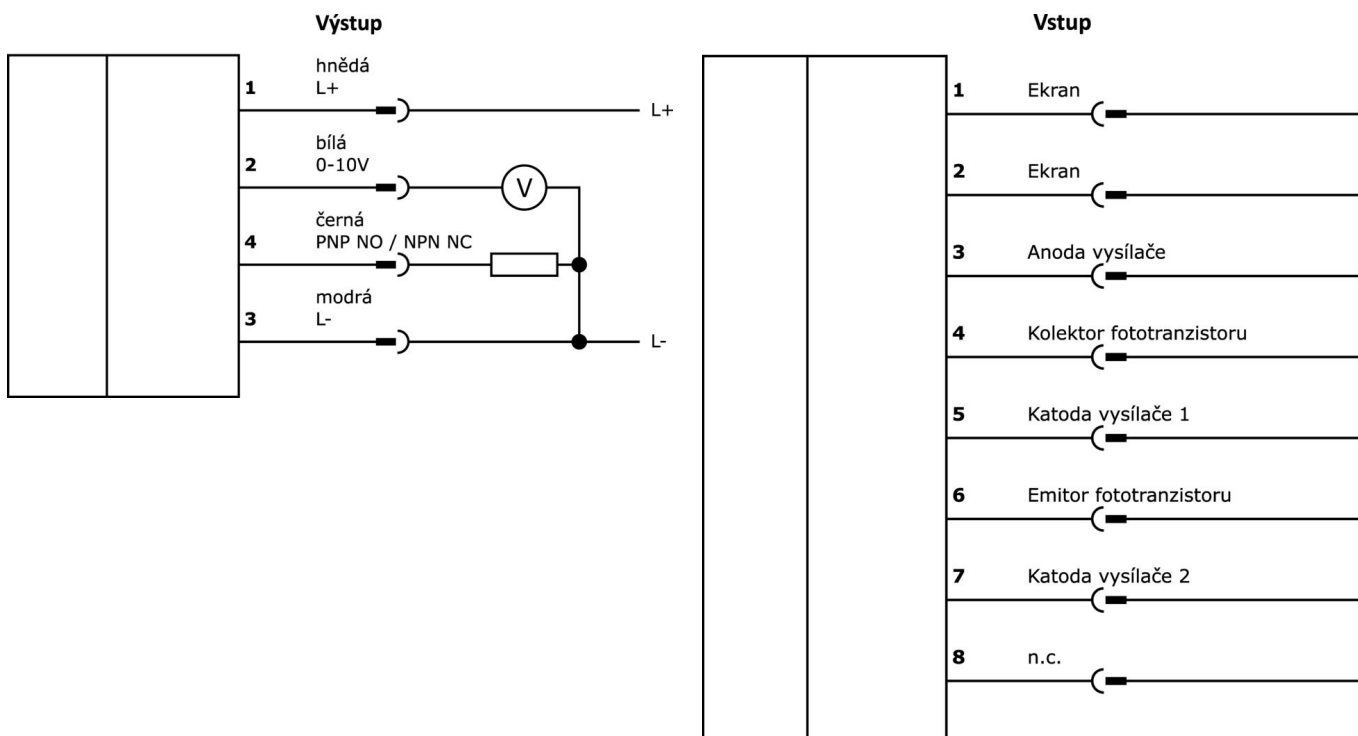
Klasifikace

ETIM 8	EC001485 Izolační spínací zesilovač
--------	-------------------------------------

Další

Skupina produktů IPF	705 Speciální zařízení (SI)
Rozměry balení	160 x 99 x 60 mm
Hrubá váha	70 g
Číslo zboží	85365019
WEEE číslo	40951076
V souladu s POP	Ano
V souladu s REACH	Ano
V souladu s RoHS	Ano

Přípojka



Výňatek z programu příslušenství

VK000040



Adaptace, M8 Samice (zdiřka)
 4pólový přímý, M12 Samec
 (zástrčka) 4pólový přímý, 24V, -25-
 85°C, IP67, Oleje a chladicí maziva,
 Oblast sváření

Další příslušenství najdete na našich domovských stránkách



Montáž

Montáž / instalaci smí provádět pouze kvalifikovaný elektrikář!



Likvidace

Číslo WEEE podle § 6 odst. 3 ElektroG:
 40951076

Bezpečnostní pokyny

- /** Před uvedením do provozu prosím zkontrolujte, zda byly dodrženy veškeré bezpečnostní pokyny, které jsou případně uvedené v dokumentaci výrobku.
- /** Nikdy nepoužívejte tato zařízení v aplikacích, kde bezpečnost osob závisí na jejich funkčnosti.