

# OVSI0118

## Optische Sensoren • Schaltverstärker

Verstärker Optisch, 24x70x36mm, 12-32V DC, PNP NO, 4polig, IP64, Aluminium



### Elektrische Eigenschaften

Anzahl der Kanäle	1
Ausführung der Schaltfunktion	Schließer (NO)
Ausführung des Schaltausgangs	PNP
Ausschaltverzögerung	0,02 - 0,3 ms
Bemessungsschaltstrom	200 mA
Kurzschlussfest	Ja
Leistungsaufnahme	0,19 VA
Polzahl	4
Schaltfrequenz	1000 Hz
Schaltspannung	32 V
Schaltspannung DC	32 V
Betriebsspannung (DC)	12 - 32 V
Verstärker für Lichtgitter	Ja

### Mechanische Eigenschaften

Bauform	Quader
Breite	36 mm
Höhe	24 mm
Länge	70 mm
Montageart	Bodenbefestigung
Schutzart (IP)	IP64
Werkstoff des Gehäuses	Aluminium
Umgebungstemperatur	-20 - 60 °C

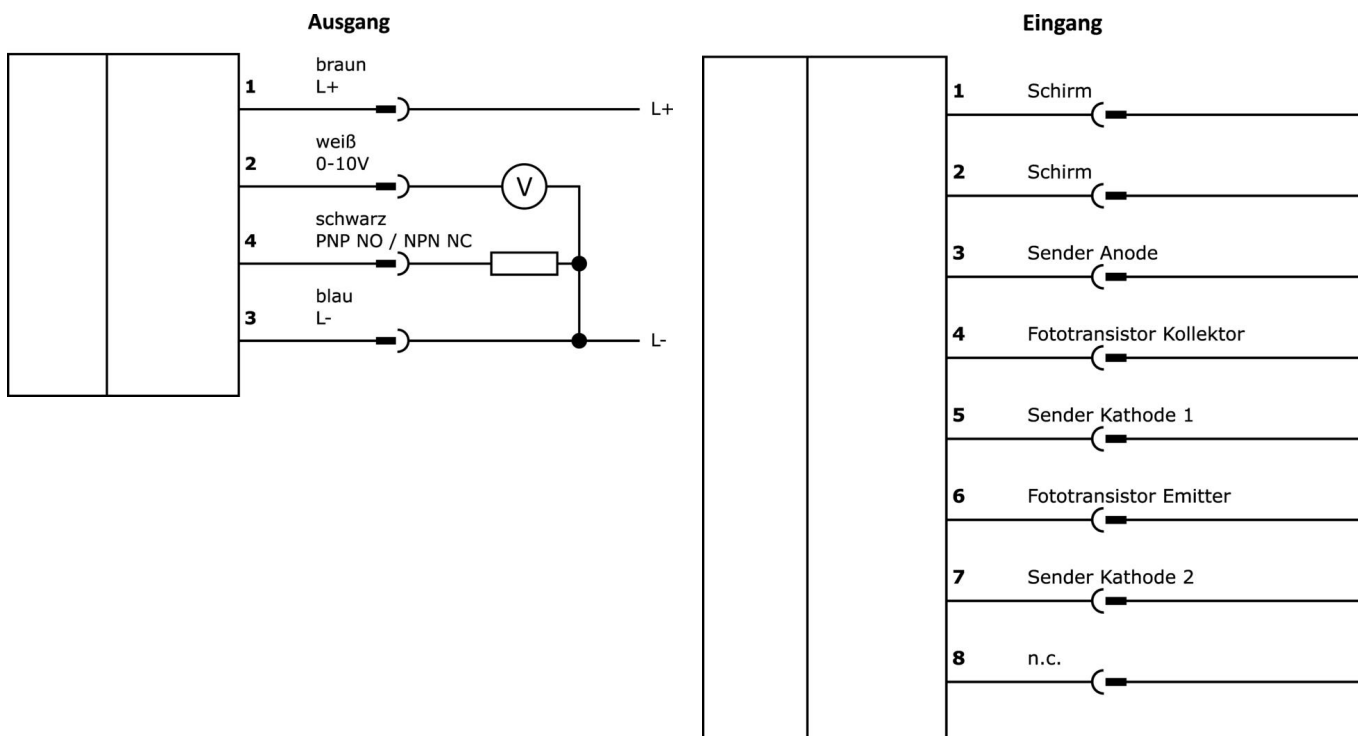
### Klassifizierung

ETIM 8	EC001485 Trennschaltverstärker
--------	--------------------------------

**Weiteres**

IPF Produktgruppe	705 Sondergeräte (SI)
Verpackungsmaße	160 x 99 x 60 mm
Bruttogewicht	70 g
Zolltarifnummer	85365019
WEEE-Nummer	40951076
POP-konform	Ja
REACH-konform	Ja
RoHS konform	Ja

**Anschlussbild**



**Auszug Zubehörprogramm**

**VK000040**



Adaptierung, M8 Dose 4polig  
gerade, M12 Stecker 4polig  
gerade, 24V, -25-85°C, IP67, Öle  
und Kühlschmiermittel,  
Schweißbereich

Weiteres Zubehör finden Sie auf unserer Homepage



**Einbau**

Einbau / Installation darf nur durch eine Elektrofachkraft erfolgen!



**Entsorgung**

WEEE-Nummer gemäß § 6 Abs. 3 ElektroG:  
40951076

---

**Sicherheitshinweise**

- / Bitte vergewissern Sie sich vor Inbetriebnahme, dass alle ggf. in der Produktdokumentation aufgeführten Sicherheitshinweise beachtet wurden.
- / Bei direkter Auswirkung auf die Personensicherheit ist die Anwendung dieser Produkte untersagt.