

OVSIO118

Capteurs optiques • Amplificateur de commutation

Amplificateur Optique, 24x70x36mm, 12-32V DC, PNP NO, 4 pôles, IP64, aluminium



Caractéristiques électriques

| | |
|--|--------------------------|
| Nombre de canaux | 1 |
| Exécution de la fonction de commutation | Contact à fermeture (NO) |
| Version de la sortie de commutation | PNP |
| Délai d'extinction | 0,02 - 0,3 ms |
| Courant de coupure assigné | 200 mA |
| Résistant aux courts-circuits | Oui |
| Puissance absorbée | 0,19 VA |
| Nombre de pôles | 4 |
| Fréquence de commutation | 1000 Hz |
| Tension de commutation | 32 V |
| Tension de commutation DC | 32 V |
| Tension de fonctionnement (DC) | 12 - 32 V |
| Amplificateur pour barrières immatérielles | Oui |

Propriétés mécaniques

| | |
|---------------------------|---------------------------|
| Forme de construction | Parallélépipède rectangle |
| Largeur | 36 mm |
| Hauteur | 24 mm |
| Longueur | 70 mm |
| Type de montage | Fixation au sol |
| Indice de protection (IP) | IP64 |
| Matériau du boîtier | Aluminium |
| Température ambiante | -20 - 60 °C |

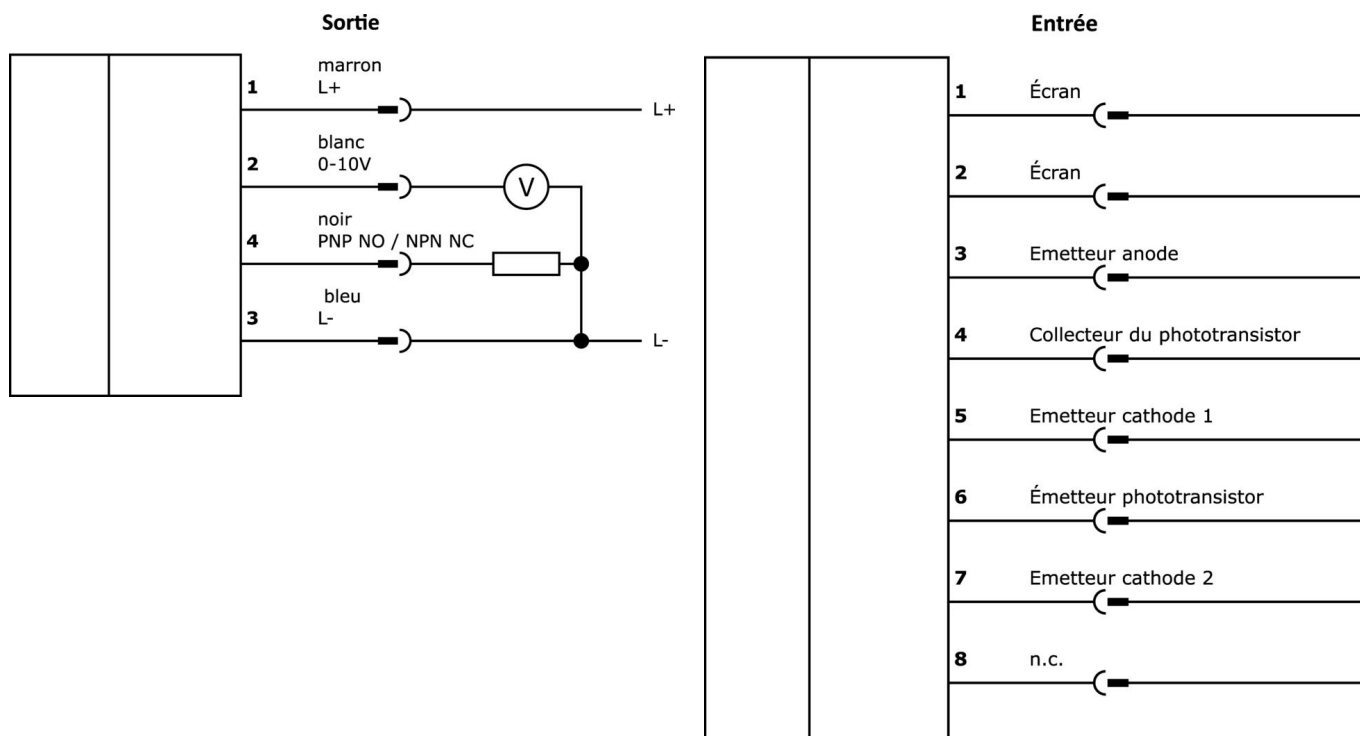
Classification

| | |
|--------|-----------------------------------|
| ETIM 8 | EC001485 Amplificateur séparateur |
|--------|-----------------------------------|

Autre

| | |
|------------------------------|-----------------------------|
| Groupe de produits IPF | 705 Appareils spéciaux (SI) |
| Dimensions de l'emballage | 160 x 99 x 60 mm |
| Poids brut | 70 g |
| Numéro de tarif douanier | 85365019 |
| Numéro WEEE | 40951076 |
| Conforme au POP | Oui |
| Conforme à REACH | Oui |
| Conforme à la directive RoHS | Oui |

Schéma de connexion



Extrait de la gamme d'accessoires

VK000040



Adaptation, prise M8 4 pôles droit, prise M12 4 pôles droit, 24V, -25-85°C, IP67, huiles et liquides de refroidissement, zone de soudure

Vous trouverez d'autres accessoires sur notre site Internet



Montage

Le montage / l'installation ne doit être effectué que par un électricien spécialisé !



Élimination

Numéro WEEE selon § 6 alinéa 3 ElektroG : 40951076

Consignes de sécurité

- /** Avant la mise en service, veuillez vous assurer que toutes les consignes de sécurité figurant éventuellement dans la documentation du produit ont été respectées.
- /** En cas d'impact direct sur la sécurité des personnes, l'utilisation de ces produits est interdite.