

OVSIO118

Sensori ottici • Amplificatore di commutazione

Amplificatore ottico, 24x70x36mm, 12-32V DC, PNP NO, 4 poli, IP64, alluminio



Proprietà elettriche

Numero di canali	1
Esecuzione della funzione di commutazione	Contatto NO (NO)
Progettazione dell'uscita di commutazione	PNP
Ritardo di spegnimento	0,02 - 0,3 ms
Corrente di commutazione nominale	200 mA
A prova di cortocircuito	Sì
Consumo di energia	0,19 VA
Numero di pali	4
Frequenza di commutazione	1000 Hz
Tensione di commutazione	32 V
Tensione di commutazione DC	32 V
Tensione di esercizio (CC)	12 - 32 V
Amplificatore per griglia luminosa	Sì

Proprietà meccaniche

Design	Cuboide
Larghezza	36 mm
Altezza	24 mm
Lunghezza	70 mm
Tipo di montaggio	Fissaggio del pavimento
Classe di protezione (IP)	IP64
Materiale dell'alloggiamento	Alluminio
Temperatura ambiente	-20 - 60 °C

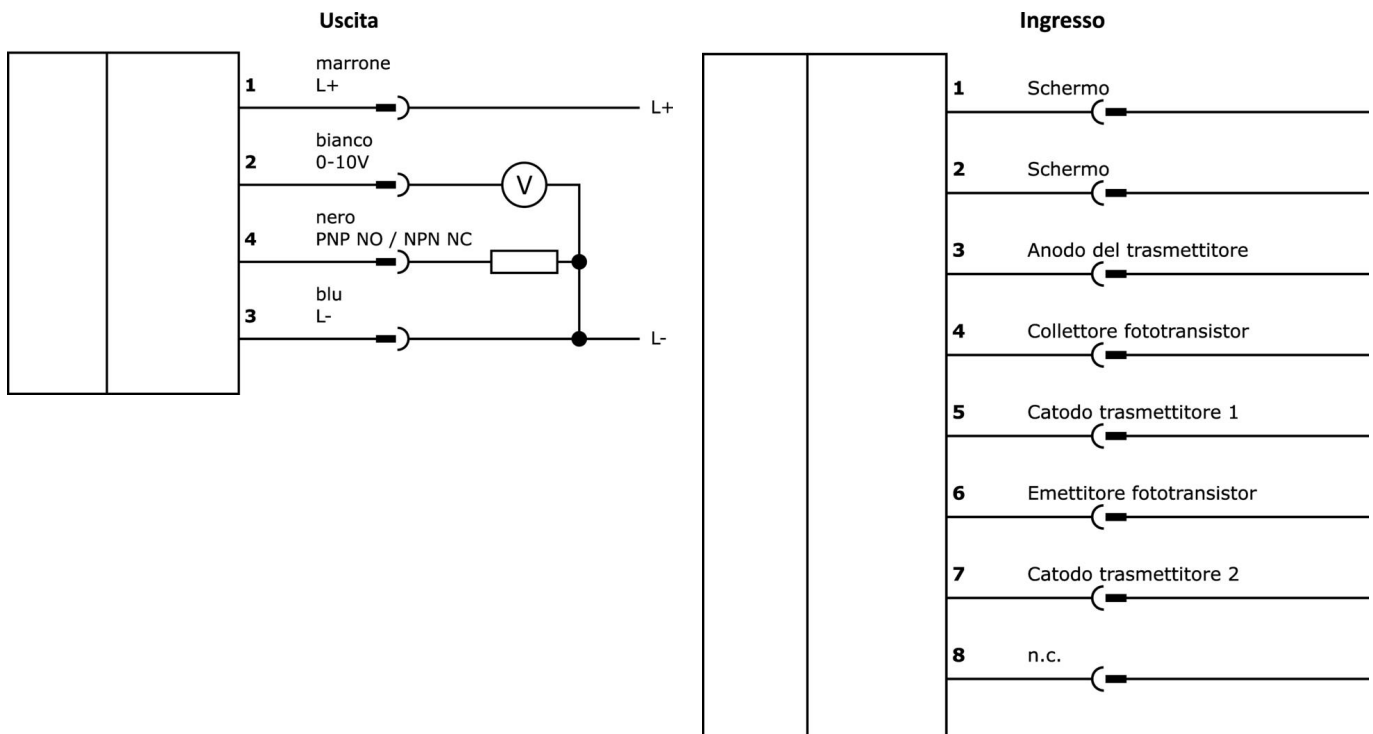
Classificazione

ETIM 8	EC001485 Amplificatore di commutazione di isolamento
--------	--

Ulteriori informazioni

Gruppo di prodotti IPF	705 Dispositivi speciali (SI)
Dimensioni dell'imballaggio	160 x 99 x 60 mm
Peso lordo	70 g
Numero di tariffa doganale	85365019
Numero WEEE	40951076
Compatibile con POP	Sì
Conforme a REACH	Sì
Conforme alla direttiva RoHS	Sì

Schema di collegamento



Estratto del programma di accessori

VK000040



Adattamento, presa M8 a 4 poli diritti, spina M12 a 4 poli diritti, 24V, -25-85°C, IP67, oli e lubrificanti di raffreddamento, area di saldatura

Ulteriori accessori sono disponibili sulla nostra homepage



Installazione

L'installazione deve essere eseguita esclusivamente da un elettricista qualificato!



Smaltimento dei rifiuti

Numero RAEE secondo § 6 par. 3 ElektroG: 40951076

Istruzioni di sicurezza

- / Prima della messa in funzione, accertarsi che siano state rispettate tutte le indicazioni di sicurezza contenute nella documentazione del prodotto.
- / L'uso di questi prodotti è vietato se ha un impatto diretto sulla sicurezza personale.