

## OVSIO118

### Sensores ópticos • Amplificadores de comutação

amplificador óptico, 24x70x36mm, 12-32V DC, PNP NO (NA), 4 pinos, IP64, Alumínio



#### Características eléctricas

Número de canais	1
Execução da função de comutação	Contacto normalmente aberto (NA)
Versão de saída de comutação	PNP
Atraso de desactivação	0,02 - 0,3 ms
Corrente nominal de comutação	200 mA
À prova de curto-circuito	Sim
Consumo de energia	0,19 VA
Número de postes	4
Frequência de comutação	1000 Hz
Tensão de comutação	32 V
Tensão de comutação DC	32 V
Tensão de funcionamento (DC)	12 - 32 V
Amplificador para grelha de luz	Sim

#### Características mecânicas

Tipo	Cubóide
Largo	36 mm
Altura	24 mm
Comprimento	70 mm
Tipo de montagem	Fixação no chão
Classe de protecção (IP)	IP64
Material do invólucro	Alumínio
Temperatura ambiente	-20 - 60 °C

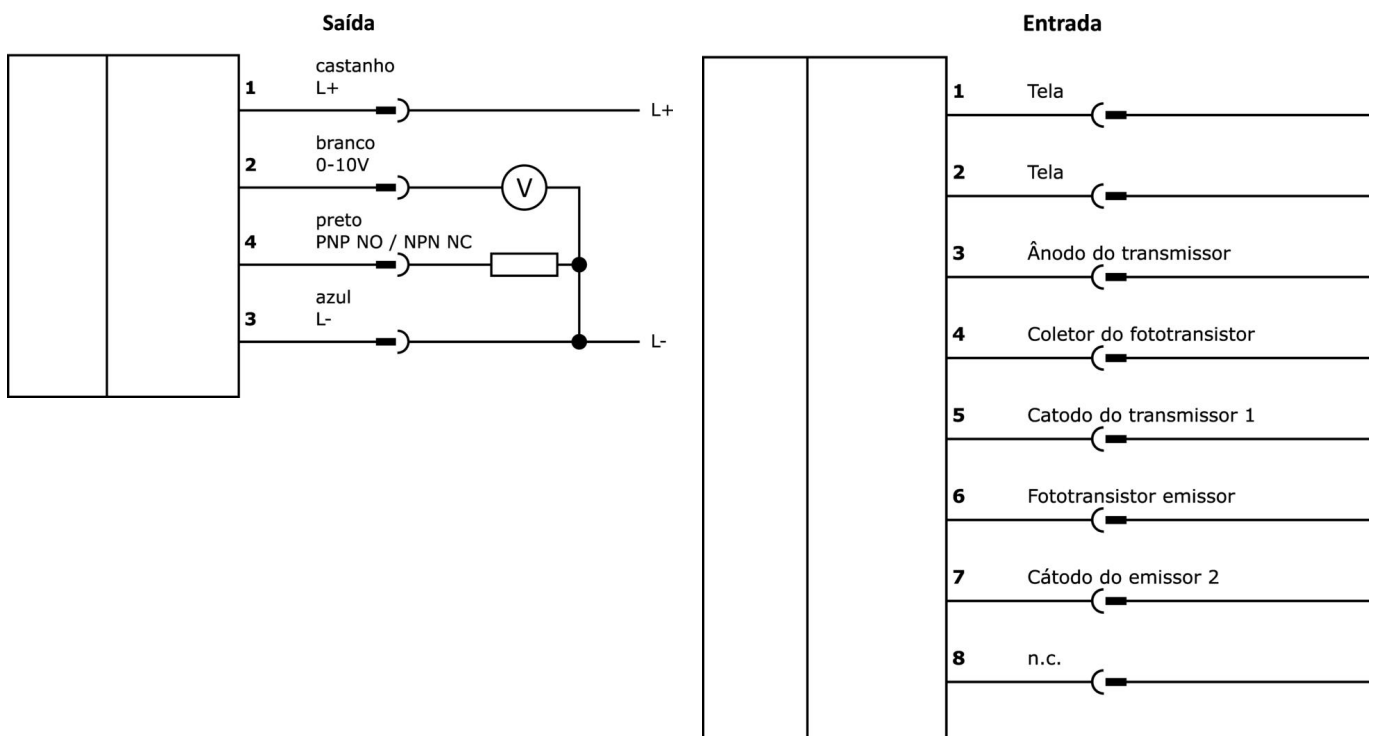
#### Classificação

ETIM 8	EC001485 Amplificador de isolamento
--------	-------------------------------------

**Mais**

Grupo de produtos IPF	705 dispositivos especiais (SI)
dimensões da embalagem	160 x 99 x 60 mm
Peso bruto	70 g
Número da pauta aduaneira	85365019
Número WEEE	40951076
Compatível com POP	Sim
Em conformidade com o REACH	Sim
Conformidade com RoHS	Sim

**Ligação**



**Programa de acessórios de extracção**

**VK000040**



Adaptação, M8 fêmea (tomada) 4 pinos rectos, M12 macho (conector) 4 pinos rectos, 24V, -25-85°C, IP67, Óleo e lubrificantes de arrefecimento, Zona de soldadura

Pode encontrar mais acessórios na nossa página inicial



**Instalação**

A montagem / instalação só pode ser efectuada por um electricista qualificado!



**Eliminação**

Número WEEE de acordo com § 6 para. 3 ElektroG: 40951076

---

**Avisos de segurança**

- / Antes da primeira utilização, certifique-se de que segue todas as instruções de segurança que possam ser fornecidas nas informações sobre o produto.
- / Nunca utilize estes dispositivos em aplicações em que a segurança de uma pessoa dependa da sua funcionalidade.