

## OVSI0118

### 光学传感器 • 切换式放大器

光学放大器, 24x70x36mm, 12-32V DC, PNP NO (常开), 4针, IP64, 铝制



#### 电气特性

通道数量	1
开关功能的类型	常开触点(NO)
开关输出的类型	PNP
关机延迟	0,02 - 0,3 毫秒
额定开关电流	200 毫安
短路保护	是
消耗功率	0.19 VA
引脚数量	4
开关频率	1000 Hz
切换电压	32 V
切换电压DC	32 V
工作电压 ( DC )	12 - 32 V
用于光幕的放大器	是

#### 机械特征

设计	长方体
宽度	36 mm
高度	24 mm
长度	70 mm
安装方法	地板紧固
保护程度 ( IP )	IP64
外壳材料	铝合金
环境温度	-20 - 60 °C

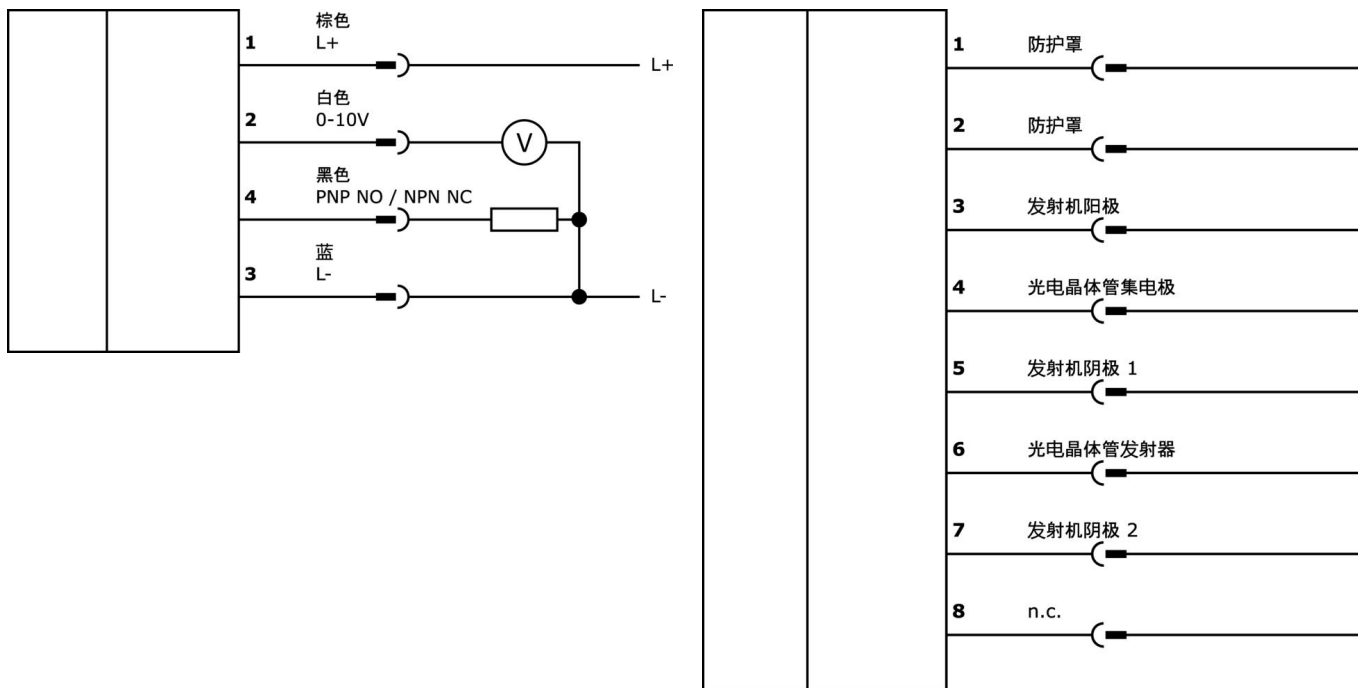
#### 种类

ETIM 8	EC001485 隔离放大器
--------	----------------

更多

IPF产品组	705个特殊装置(SI)
包装尺寸	160 x 99 x 60 mm
总重量	70 g
海关税号	85365019
WEEE编号	40951076
符合POP要求	是
适应性强	是
符合RoHS标准	是

连接



摘录配件方案

VK000040



适应性, M8母型 (插座) 4针直通, M12公型 (连接器) 4针直通, 24V, -25-85°C, IP67, 油和冷却润滑剂, 焊接区域

您可以在我们的主页上找到更多配件



**安装**  
安装工作只能由合格的电工来完成!



**废弃处理**  
根据第 6 条第 3 款 ElektroG 规定的 WEEE 编号: 40951076

---

**安全警告**

- /** 在初始操作之前，请确保遵循产品信息中可能提供的所有安全说明。
- /** 切勿在人的安全取决于其功能的应用中使用这些设备。