

## OY310370

### Sensores ópticos • Fococélulas de barrera

sensor óptico, fotocélula, 32x20x12mm, sn: 12m, 10-30v dc, pnp programable/configurable, conector m8 4polos, ip67, plástico pet+plástico pc, luz infrarroja

Inclusive Transmisor y receptor

- / carcasa de plástico
- / diseño compacto
- / Salida de conmutación no/nc conmutable
- / Conexión por enchufe M8



### largo alcance Luz infrarroja

Los sensores ópticos operan sin contacto. Estos detectan objetos independientemente de su naturaleza (p. ej. forma, color, estructura de la superficie, material). El modo de funcionamiento básico se basa en el envío y la recepción de luz. Se distinguen tres modelos: 1. La fotocélula de barrera está formada por dos equipos separados, un emisor y un receptor, los cuales están alineados entre sí. Cuando se interrumpe el haz de luz entre ambos equipos, la salida de conmutación integrada en el receptor cambia de estado. 2. En la fotocélula reflexiva el emisor y el receptor están dentro de un equipo. El haz de luz emitido se refleja en el receptor mediante un reflector que hay que montar enfrente. Cuando se interrumpe el haz de luz, la salida de conmutación integrada en el equipo cambia de estado. 3. En la fotocélula autorreflexiva, el emisor y el receptor están dentro de un equipo. El haz de luz emitido es reflejado por el objeto a detectar. En cuanto el receptor detecta la luz reflejada, la salida de conmutación integrada en el equipo cambia de estado.

#### Datos eléctricos

Tiempo de respuesta/caída	2 ms
Pantalla	pantalla LED
Ejecución de la función de conmutación	programable/configurable
Versión de la conexión eléctrica	Conector M8
Versión de la salida de conmutación	PNP
Corriente de conmutación asignada	100 mA
Procedimiento de ajuste	diversos
A prueba de cortocircuitos	Sí
Receptor de la corriente en vacío	15 mA
Emisor de la corriente en vacío	20 mA
Número de polos	4
Tiempo de reacción	2 ms
Ondulación residual	10 %
Distancia de conmutación	0 - 12000 mm
Frecuencia de conmutación	250 Hz
Clase de seguridad	III
Caída de tensión	2 V
Función de escaneo	de conmutación claridad/oscuridad
Con protección contra la inversión de polaridad	Sí
Tiempo de caída	2 ms
Repetibilidad absoluta	0,05 mm
Tensión de servicio (CC)	10 - 30 V

**Datos mecánicos**

Diseño	Cubo
Ancho	12 mm
Altura	31,5 mm
Temperatura de almacenamiento	-30 - 70 °C
Longitud	20 mm
Máximo par de apriete	0,5 Nm
Resistencia a los choques	50 g
Grado de protección (IP)	IP67
Resistencia a las vibraciones	500 Hz
Material de la superficie activa del sensor	Plástico (PMMA)
Material de la carcasa	Plástico (ABS)
norma de radio	0 - 12000 mm
Temperatura ambiente	-20 - 55 °C

**Datos ópticos**

Tipo de luz	Luz infrarroja
Forma del haz de luz	Punto
Longitud de onda del sensor	860 nm

**Otros datos**

Versión	Barrera de luz
---------	----------------

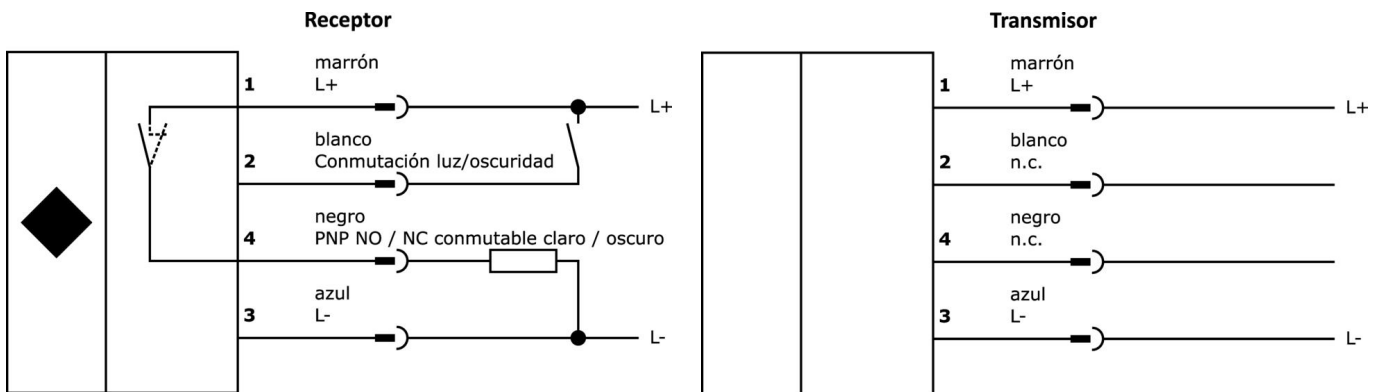
**Clasificación**

ETIM 8	EC002716 Barrera fotoeléctrica de barrera
--------	---

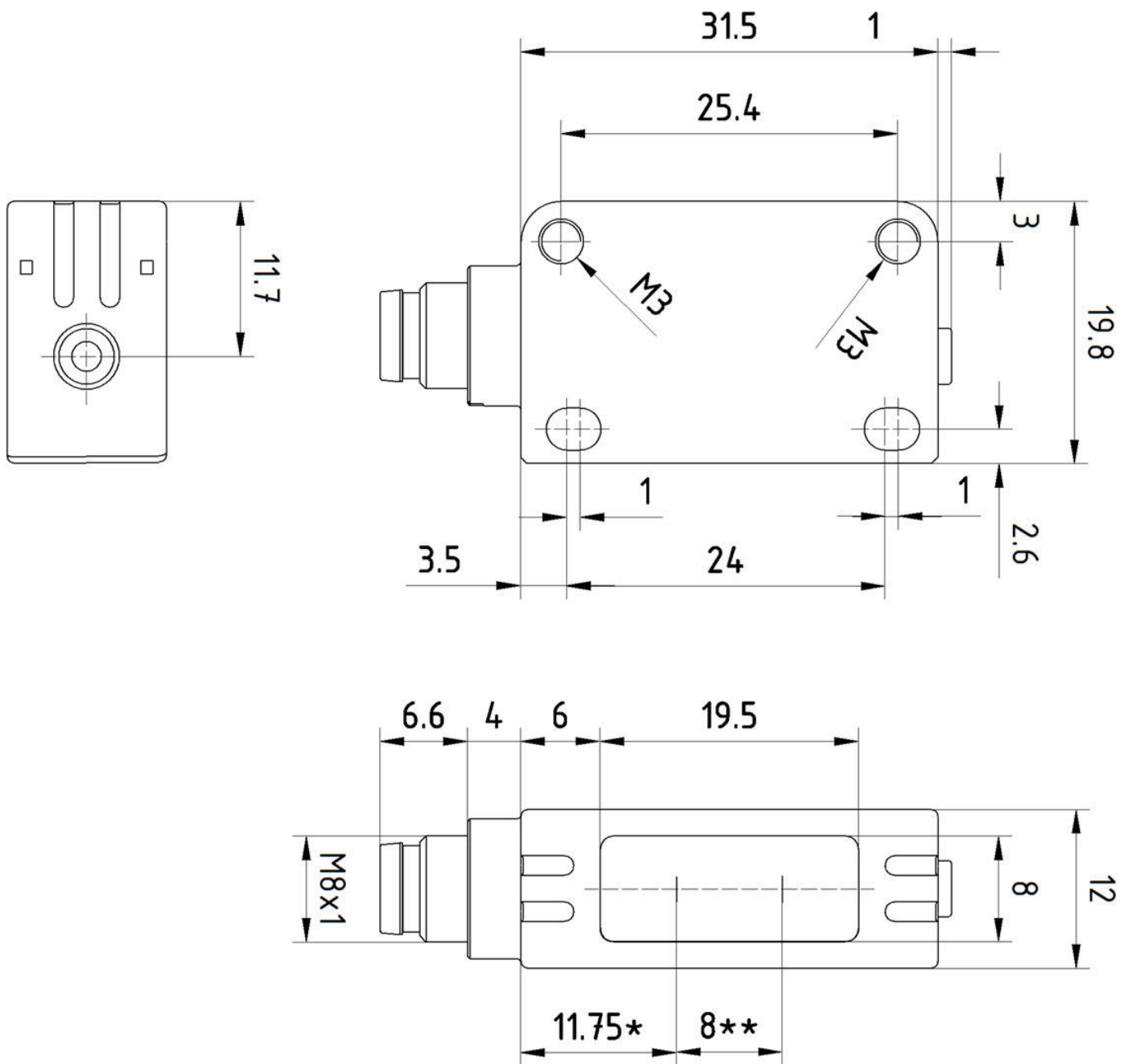
**Más**

Grupo de productos ipf	100 Sensores ópticos
dimensiones de embalaje	170 x 120 x 12 mm
Peso bruto	20 g
Código arancelario	85365019
WEEE número	40951076
Conforme con POP	Sí
Conforme a REACH	Sí
Conforme a RoHS	Sí

**Conexión**



**Dibujo acotado**



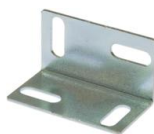
**Extracto del programa de accesorios**

**AY000118**



accesorios sensor, Kit de fijación, Metal, rótula

**AO000473**



accesorios óptico, Escuadra de fijación, 19x19x34mm, Material de fijación para sensor, escuadras, Acero

**VK030F71**



Cable de conexión, 0,3 m, conector acodado M8 de 4 polos, conector recto M8 de 4 polos, 4 conductores, PUR (poliuretano), resistente a la cadena de arrastre y a la torsión, aceites y lubricantes refrigerantes, zona de soldadura, sin silicona

**VK030F75**



Cable de conexión, 0,3 m, conector hembra M8 de 4 polos recto, conector macho M8 de 4 polos recto, de 4 hilos, PUR (poliuretano), resistente a la cadena de arrastre y a la torsión, aceites y lubricantes refrigerantes, zona de soldadura, sin silicona

**AO000475**



accesorios óptico, Diafragma, 19x32x0,5mm, Metal

**AO000476**



accesorios óptico, Diafragma, 19x32x1mm, Metal

**VK200371**



cable de conexión, 2m, m8 hembra 4polos acodado, extremo del cable libre, 4x0,34mm<sup>2</sup>, pur (poliuretano), Ø4,7mm, 30v, -30-90°C, ip67, apto para cadenas de arrastre y torsión, aceites y lubricantes refrigerantes, área de soldadura, sin silicona

**VK200375**



cable de conexión, 2m, m8 hembra 4polos recto, extremo del cable libre, 4x0,34mm<sup>2</sup>, pur (poliuretano), Ø4,7mm, 30v, -30-90°C, ip67, apto para cadenas de arrastre y torsión, aceites y lubricantes refrigerantes, área de soldadura, sin silicona

**VK030F81**



Cable de conexión, 0,3 m, conector acodado M8 de 4 polos, conector recto M12 de 4 polos, 4x0,34 mm<sup>2</sup>, PUR (poliuretano), 60 V, IP67, resistente a la cadena de arrastre y a la torsión, aceites y lubricantes refrigerantes, zona de soldadura, sin silicona

Encontrará más accesorios en nuestra [página web](#)



**Montaje**

El montaje/la instalación solo debe ser llevado a cabo por electricistas cualificados.



**Eliminación de residuos**

Número WEEE según § 6 párrafo 3 ElektroG: 40951076

**Indicaciones de seguridad**

/ Antes de la puesta en marcha, asegúrese de que se han respetado todas las indicaciones de seguridad indicadas en la documentación del producto.

/ El uso de estos productos está prohibido si tienen un efecto directo en la seguridad de las personas.