

## OY310370

### Sensori ottici • Sensori a sbarramento

Sensore Ottico, sensore fotoelettrico, 32x20x12mm, Sn: 12m, 10-30V DC, PNP programmabile/configurabile, connettore M8 a 4 pin, IP67, plastica PET+plastica PC, luce infrarossa

Incluso Sender und Empfänger

- / alloggiamento in plastica
- / design compatto
- / Uscita di commutazione no/nc commutabile
- / Collegamento a spina M8



### Ampia gamma Luce a infrarossi

I sensori ottici funzionano senza contatto. Rilevano gli oggetti indipendentemente dalle loro proprietà (ad esempio, forma, colore, struttura superficiale, materiale). La modalità di funzionamento di base si basa sulla trasmissione e sulla ricezione della luce. Ne esistono tre tipi diversi: 1. il sensore a sbarramento è costituito da due dispositivi separati, un trasmettitore e un ricevitore, allineati tra loro. Se il fascio di luce tra i due dispositivi viene interrotto, l'uscita di commutazione integrata nel ricevitore cambia il suo stato. 2 Nel sensore a catarifrangente, il trasmettitore e il ricevitore si trovano in un unico dispositivo. Il fascio di luce trasmesso viene riflesso sul ricevitore da un riflettore da montare di fronte. Non appena il fascio di luce viene interrotto, l'uscita di commutazione integrata nel dispositivo cambia stato. 3. con il sensore di luce, il trasmettitore e il ricevitore sono in un unico dispositivo. Il raggio di luce trasmesso viene riflesso dall'oggetto da rilevare. Non appena il ricevitore rileva la luce riflessa, l'uscita di commutazione integrata nel dispositivo cambia stato.

#### Proprietà elettriche

|   |                             |
|---|-----------------------------|
| Tempo di risposta                           | 2 ms                        |
| Display                                     | Display a LED               |
| Esecuzione della funzione di commutazione   | Programmabile/configurabile |
| Progettazione del collegamento elettrico    | Connettore a spina M8       |
| Progettazione dell'uscita di commutazione   | PNP                         |
| Corrente di commutazione nominale           | 100 mA                      |
| Procedura di impostazione                   | altro                       |
| A prova di cortocircuito                    | Sì                          |
| Ricevitore di corrente a circuito aperto    | 15 mA                       |
| Trasmettitore di corrente a circuito aperto | 20 mA                       |
| Numero di pali                              | 4                           |
| Tempo di risposta                           | 2 ms                        |
| Ondulazione                                 | 10 %                        |
| Distanza di commutazione                    | 0 - 12000 mm                |
| Frequenza di commutazione                   | 250 Hz                      |
| Classe di protezione                        | III                         |
| Caduta di tensione                          | 2 V                         |
| Funzione touch                              | Commutazione luce/buio      |
| Protezione contro l'inversione di polarità  | Sì                          |
| Perdita di tempo                            | 2 ms                        |
| Ripetibilità assoluta                       | 0,05 mm                     |
| Tensione di esercizio (CC)                  | 10 - 30 V                   |

**Proprietà meccaniche**

|   |                 |
|---|-----------------|
| Design  | Cuboide         |
| Larghezza                                     | 12 mm           |
| Altezza                                       | 31,5 mm         |
| Temperatura di stoccaggio                     | -30 - 70 °C     |
| Lunghezza                                     | 20 mm           |
| Coppia massima di serraggio                   | 0,5 Nm          |
| Resistenza agli urti                          | 50 g            |
| Classe di protezione (IP)                     | IP67            |
| Resistenza alle vibrazioni                    | 500 Hz          |
| Materiale della superficie attiva del sensore | Plastica (PMMA) |
| Materiale dell'alloggiamento                  | Plastica (ABS)  |
| Area di lavoro                                | 0 - 12000 mm    |
| Temperatura ambiente                          | -20 - 55 °C     |

**Proprietà ottiche**

|                              |                 |
|------------------------------|-----------------|
| Tipo di luce                 | Luce infrarossa |
| Forma del fascio di luce     | Punto           |
| Lunghezza d'onda del sensore | 860 nm          |

**Altre proprietà**

|          |                   |
|----------|-------------------|
| Versione | Barriera luminosa |
|----------|-------------------|

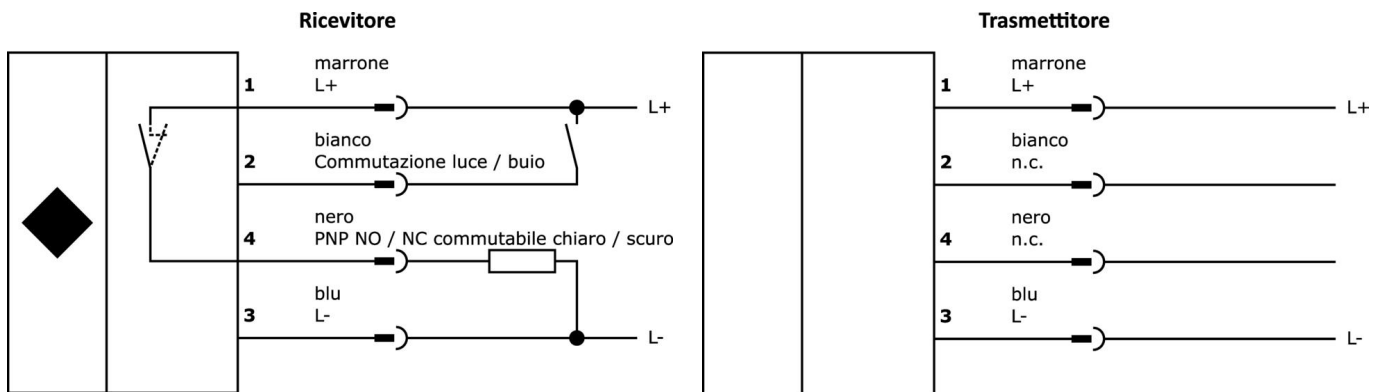
**Classificazione**

|        |   |
|--------|---|
| ETIM 8 | EC002716 Sensore fotoelettrico a sbalzo |
|--------|---|

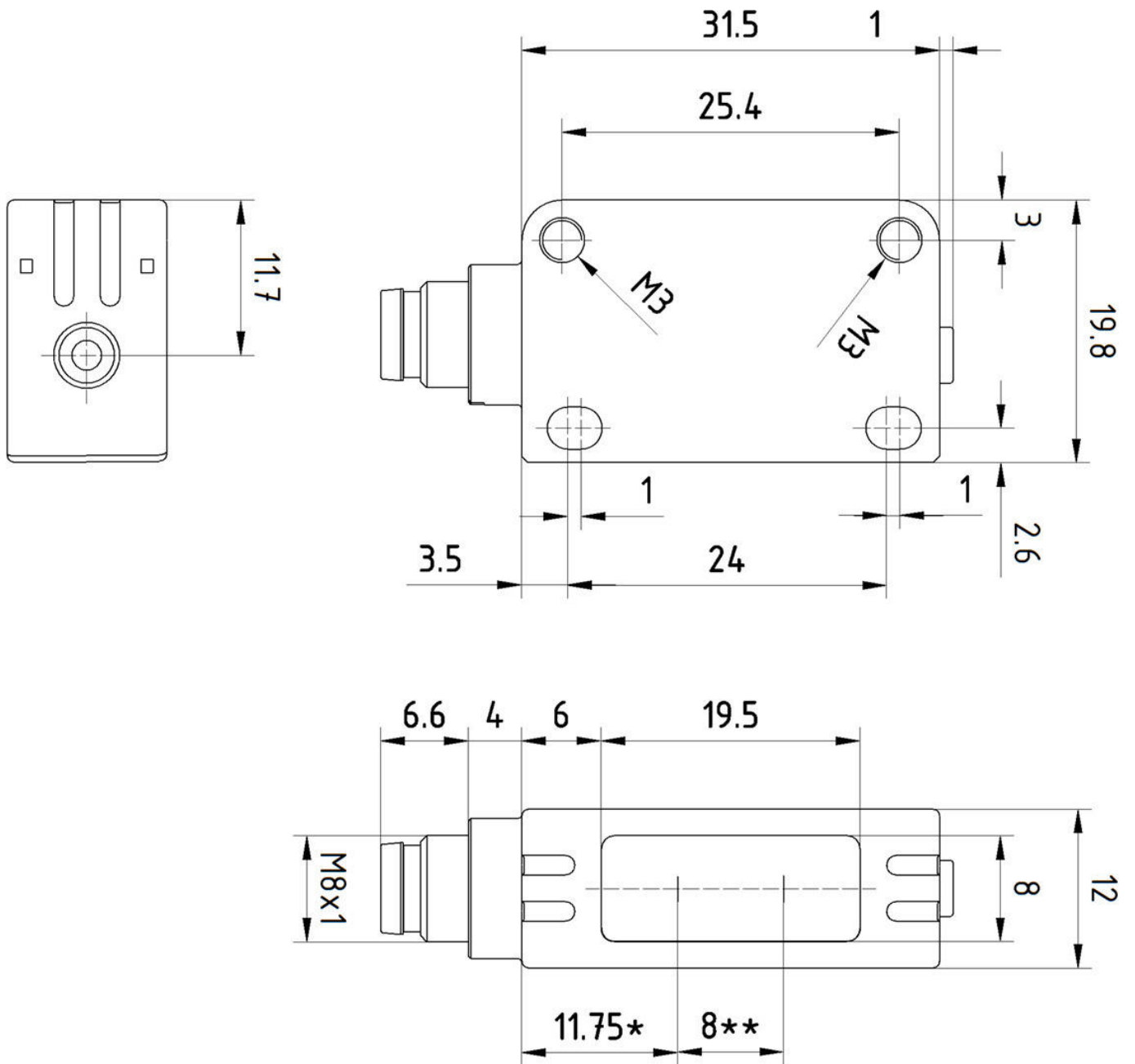
**Ulteriori informazioni**

|                              |                    |
|------------------------------|--------------------|
| Gruppo di prodotti IPF       | 100 Sensori ottici |
| Dimensioni dell'imballaggio  | 170 x 120 x 12 mm  |
| Peso lordo                   | 20 g               |
| Numero di tariffa doganale   | 85365019           |
| Numero WEEE                  | 40951076           |
| Compatibile con POP          | Sì                 |
| Conforme a REACH             | Sì                 |
| Conforme alla direttiva RoHS | Sì                 |

**Schema di collegamento**



Disegno quotato



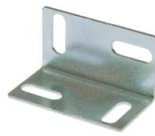
**Estratto del programma di accessori**

**AY000118**



Accessori Sensore, kit di montaggio, metallo, giunto sferico

**AO000473**



Accessori ottici, staffa di montaggio, 19x19x34mm, materiale di montaggio per sensore, staffa, acciaio

**VK030F71**



Cavo di collegamento, 0,3 m, presa M8 a 4 poli angolare, spina M8 a 4 poli diritta, a 4 conduttori, PUR (poliuretano), resistente alla catena di trascinamento e alla torsione, agli oli e ai lubrificanti di raffreddamento, area di saldatura, senza silicone

**VK030F75**



Cavo di collegamento, 0,3 m, connettore M8 a 4 poli diritto, spina M8 a 4 poli diritto, a 4 conduttori, PUR (poliuretano), resistente alla catena di trascinamento e alla torsione, agli oli e ai lubrificanti di raffreddamento, area di saldatura, senza silicone

**AO000475**



Accessori Ottica, apertura, 19x32x0,5 mm, metallo

**AO000476**



Accessori Ottica, apertura, 19x32x1mm, metallo

**VK200371**



Cavo di collegamento, 2 m, presa M8 a 4 poli angolata, estremità libera del cavo, 4x0,34 mm², PUR (poliuretano), Ø4,7 mm, 30 V, -30-90°C, IP67, resistente alla catena di trascinamento e alla torsione, oli e lubrificanti di raffreddamento, area di saldatura, senza silicone

**VK200375**



Cavo di collegamento, 2 m, presa M8 a 4 poli diritti, estremità libera del cavo, 4x0,34 mm², PUR (poliuretano), Ø4,7 mm, 30 V, -30-90°C, IP67, resistente alla catena di trascinamento e alla torsione, oli e lubrificanti di raffreddamento, area di saldatura, senza silicone

**VK030F81**



Cavo di collegamento, 0,3 m, presa M8 a 4 poli angolare, spina M12 a 4 poli diritta, 4x0,34 mm², PUR (poliuretano), 60 V, IP67, resistente alla catena di trascinamento e alla torsione, oli e lubrificanti di raffreddamento, area di saldatura, senza silicone

Ulteriori accessori sono disponibili sulla nostra homepage



**Installazione**

L'installazione deve essere eseguita esclusivamente da un elettricista qualificato!



**Smaltimento dei rifiuti**

Numero RAEE secondo § 6 par. 3 ElektroG: 40951076

**Istruzioni di sicurezza**

/ Prima della messa in funzione, accertarsi che siano state rispettate tutte le indicazioni di sicurezza contenute nella documentazione del prodotto.

/ L'uso di questi prodotti è vietato se ha un impatto diretto sulla sicurezza personale.