

## OY310370

### Sensores ópticos • Sensores de barreira

sensor óptico, Barreira de luz, 32x20x12mm, Sn: 12m, 10-30V DC, PNP Programável/configurável, Conector M8 de 4 pinos, IP67, Plástico PET+Plástico PC, Luz infravermelha

incluindo Emissor e recetor

- / caixa de plástico
- / design compacto
- / Saída de comutação comutável no/nc
- / Ligação de ficha M8



### grande variedade Luz infravermelha

Os sensores ópticos funcionam sem contacto. Detectam objectos independentemente das suas características (por exemplo, forma, cor, estrutura da superfície, material). O princípio básico de funcionamento baseia-se na transmissão e recepção de luz. Existem três versões diferentes: 1. O sensor de feixe de luz consiste em dois dispositivos separados, um transmissor e um receptor, que estão alinhados um com o outro. Se o feixe de luz entre os dois dispositivos for interrompido, a saída de comutação integrada no receptor altera o seu estado. 2. Com o sensor retrorreflector, o emissor e o receptor estão localizados num único dispositivo. O feixe de luz emitido é reflectido de volta para o receptor por um reflector que deve ser montado em frente ao dispositivo. Assim que o feixe de luz é interrompido, a saída de comutação integrada no dispositivo muda o seu estado. 3. Com o sensor de reflexão difusa, o emissor e o receptor estão num único dispositivo. O feixe de luz emitido é reflectido pelo objecto que deve ser detectado. Assim que o receptor detecta a luz reflectida, a saída de comutação integrada no dispositivo muda o seu estado.

#### Características eléctricas

Tempo de resposta	2 ms
Ecrã	Ecrã LED
Execução da função de comutação	programável/configurável
Concepção da ligação eléctrica	Conector M8
Versão de saída de comutação	PNP
Corrente nominal de comutação	100 mA
Procedimento de definição	outros
À prova de curto-circuito	Sim
Receptor de corrente inactiva	15 mA
Transmissor de corrente sem carga	20 mA
Número de postes	4
Tempo de resposta	2 ms
Ondulação residual	10 %
Distância de comutação	0 - 12000 mm
Frequência de comutação	250 Hz
Classe de protecção	III
Queda de tensão	2 V
Função táctil	comutação claro/escuro
Protecção contra polaridade inversa	Sim
Tempo de Outono	2 ms
Repetibilidade absoluta	0,05 mm
Tensão de funcionamento (DC)	10 - 30 V

**Características mecânicas**

Tipo	Cubóide
Largo	12 mm
Altura	31,5 mm
Temperatura de armazenamento	-30 - 70 °C
Comprimento	20 mm
Binário de aperto máximo	0,5 Nm
Resistência ao choque	50 g
Classe de protecção (IP)	IP67
Resistência à vibração	500 Hz
Material da superfície activa do sensor	Plástico (PMMA)
Material do invólucro	Plástico (ABS)
Alcance da distância de trabalho	0 - 12000 mm
Temperatura ambiente	-20 - 55 °C

**Características ópticas**

Tipo de luz	Luz infravermelha
Forma do feixe de luz	Artigo
Comprimento de onda do sensor	860 nm

**Outras características**

Versão	Barreira de luz
--------	-----------------

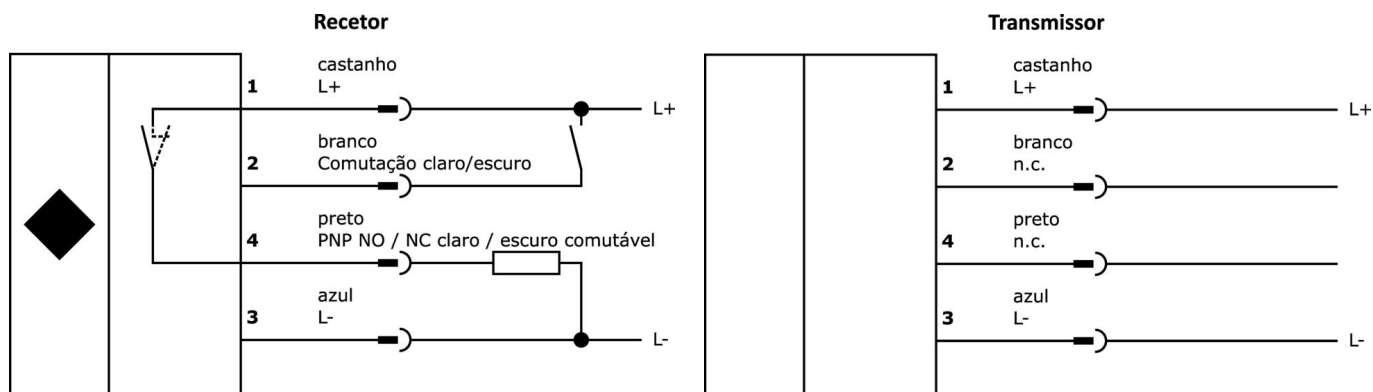
**Classificação**

ETIM 8	EC002716 Sensor fotoeléctrico de barreira
--------	---

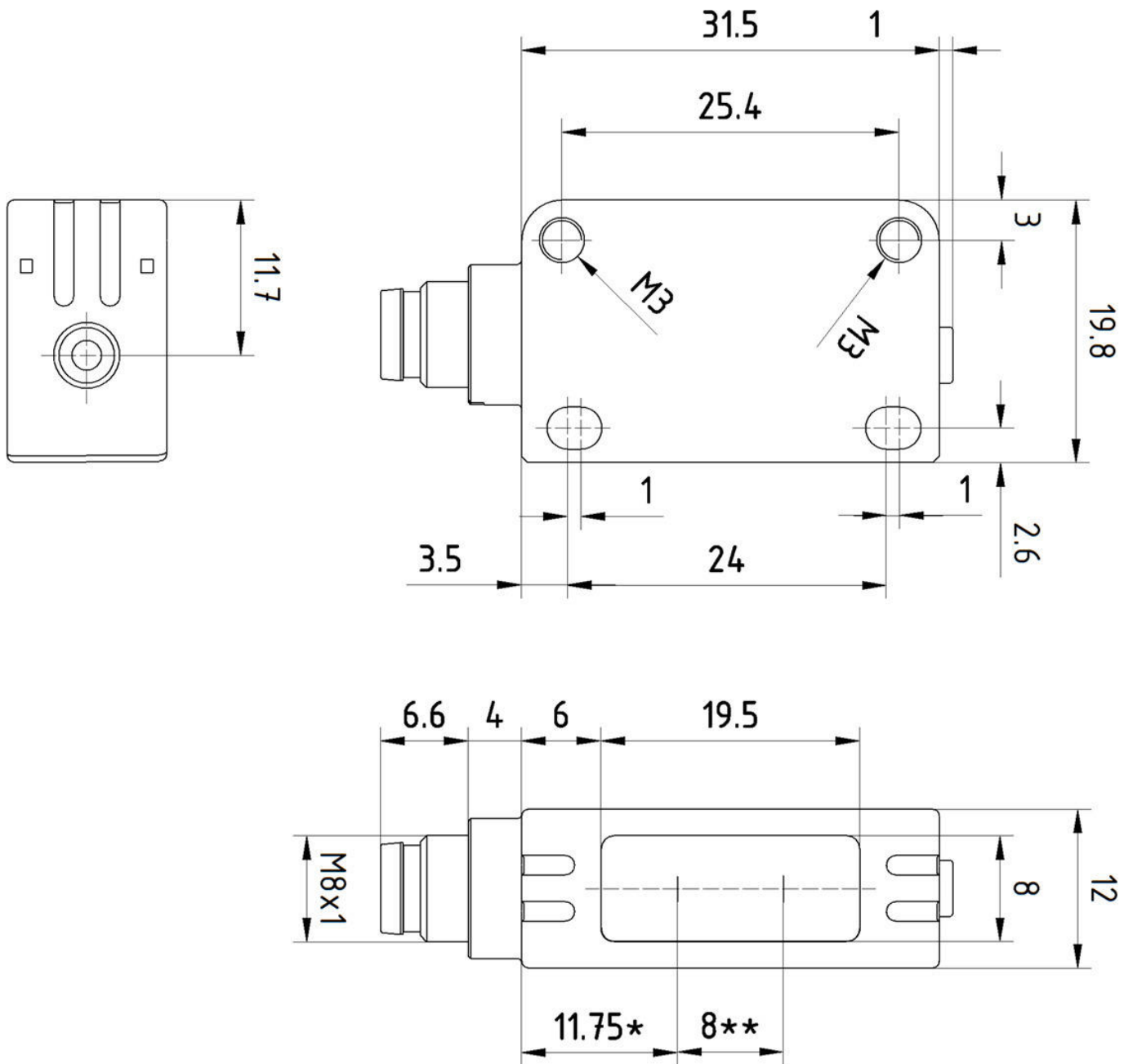
**Mais**

Grupo de produtos IPF	100 sensores ópticos
dimensões da embalagem	170 x 120 x 12 mm
Peso bruto	20 g
Número da pauta aduaneira	85365019
Número WEEE	40951076
Compatível com POP	Sim
Em conformidade com o REACH	Sim
Conformidade com RoHS	Sim

**Ligação**



Desenho dimensional



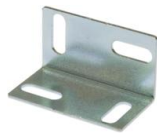
**Programa de acessórios de extracção**

**AY000118**



sensor de acessórios, kit de fixação, Metal, junta esférica

**AO000473**



acessórios ópticos, Suporte angular de montagem, 19x19x34mm, Material de montagem para sensor, suportes, Aço

**VK030F71**



Cabo de ligação, 0,3 m, tomada M8 de 4 pinos angular, ficha M8 de 4 pinos reta, 4 condutores, PUR (poliuretano), resistente à corrente de arrasto e à torção, óleos e lubrificantes de arrefecimento, área de soldadura, sem silicone

**VK030F75**



Cabo de ligação, 0,3 m, tomada M8 de 4 pinos rectos, ficha M8 de 4 pinos rectos, 4 condutores, PUR (poliuretano), resistente à corrente de arrasto e à torção, óleos e lubrificantes de arrefecimento, área de soldadura, sem silicone

**AO000475**



acessórios ópticos, Abertura, 19x32x0,5mm, Metal

**AO000476**



acessórios ópticos, Abertura, 19x32x1mm, Metal

**VK200371**



Cabo de ligação, 2m, M8 fêmea (tomada) 4 pinos Angular, Extremidade do condutor livre, 4x0,34mm<sup>2</sup>, PUR (Poliuretano), Ø4,7mm, 30V, -30-90°C, IP67, Adequado para corrente de arrasto e resistente à torção, Lubrificantes de óleo e de arrefecimento, Zona de soldadura, Sem silicone

**VK200375**



Cabo de ligação, 2m, M8 fêmea (tomada) 4 pinos Reto, Extremidade do condutor livre, 4x0,34mm<sup>2</sup>, PUR (Poliuretano), Ø4,7mm, 30V, -30-90°C, IP67, Adequado para corrente de arrasto e resistente à torção, Lubrificantes de óleo e de arrefecimento, Área de soldadura, Sem silicone

**VK030F81**



Cabo de ligação, 0,3m, tomada M8 de 4 pinos angular, ficha M12 de 4 pinos reta, 4x0,34mm<sup>2</sup>, PUR (poliuretano), 60V, IP67, resistente à corrente de arrasto e à torção, óleos e lubrificantes de arrefecimento, zona de soldadura, sem silicone

Pode encontrar mais acessórios na nossa página inicial



**Instalação**

A montagem / instalação só pode ser efectuada por um electricista qualificado!



**Eliminação**

Número WEEE de acordo com § 6 para. 3 ElektroG: 40951076

**Avisos de segurança**

/ Antes da primeira utilização, certifique-se de que segue todas as instruções de segurança que possam ser fornecidas nas informações sobre o produto.

/ Nunca utilize estes dispositivos em aplicações em que a segurança de uma pessoa dependa da sua funcionalidade.