

OY310370

光学传感器 • 穿透式传感器

光学传感器, 光屏障, 32x20x12mm, Sn:12m, 10-30V DC, PNP 可编程/可配置, 连接器 M8 4pin, IP67, 塑料PET+塑料PC, 红外光

包括 发射器和接收器

- / 塑料外壳
- / 紧凑型设计
- / 开关输出 (no/nc) 可切换
- / M8 插头连接



远距离 红外线灯

光学传感器的功能是无接触的。它们检测物体，与它们的特性（如形状、颜色、表面结构、材料）无关。其基本工作原理是基于光的传输和接收。有三种不同的版本。1.穿透式传感器由两个独立的装置组成，一个是发射器，一个是接收器，它们相互对准。如果这两个设备之间的光束被中断，集成在接收器中的开关输出就会改变其状态。2.2.使用逆反射式传感器，发射器和接收器位于一个设备中。发出的光束被安装在设备对面的反射器反射回接收器。一旦光束被打断，集成在设备中的开关输出就会改变其状态。3.3. 对于漫反射传感器，发射器和接收器都在一个设备中。发出的光束被要检测的物体所反射。一旦接收器检测到反射光，集成在设备中的开关输出就会改变其状态。

电气特性

响应/衰减时间	2 毫秒
显示	LED显示屏
开关功能的类型	可编程/可配置
电气连接的类型	连接器M8
开关输出的类型	PNP
额定开关电流	100 毫安
设置程序	其他
短路保护	是
空载电流，接收器	15 毫安
空载电流，发射器	20 毫安
引脚数量	4
反应时间	2 毫秒
残余纹波	10 %
切换距离	0 - 12000 mm
开关频率	250 Hz
保护等级	三
电压下降	2 V
扫描功能	光照/暗照模式
反向极性保护	是
衰减时间	2 毫秒
绝对重复精度	0.05 mm
工作电压 (DC)	10 - 30 V

机械特征

设计	长方体
宽度	12 mm
高度	31.5 mm
储存温度	-30 - 70 °C
长度	20 mm
最大紧固扭矩	0.5 牛
抗冲击性	50 g
保护程度 (IP)	IP67
抗震性	500 Hz
传感器的有效区域材料	塑料 (PMMA)
外壳材料	塑料 (ABS)
工作距离范围	0 - 12000 mm
环境温度	-20 - 55 °C

光学特征

光源	红外线光
光束形式	观点
传感器的波长	860 纳米

其他特点

型号	光屏障
----	-----

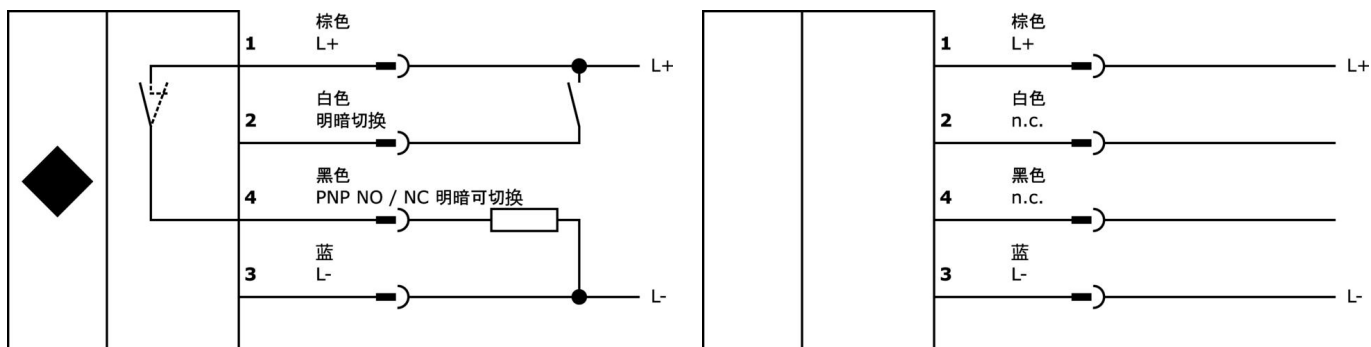
种类

ETIM 8	EC002716 穿透式光电传感器
--------	-------------------

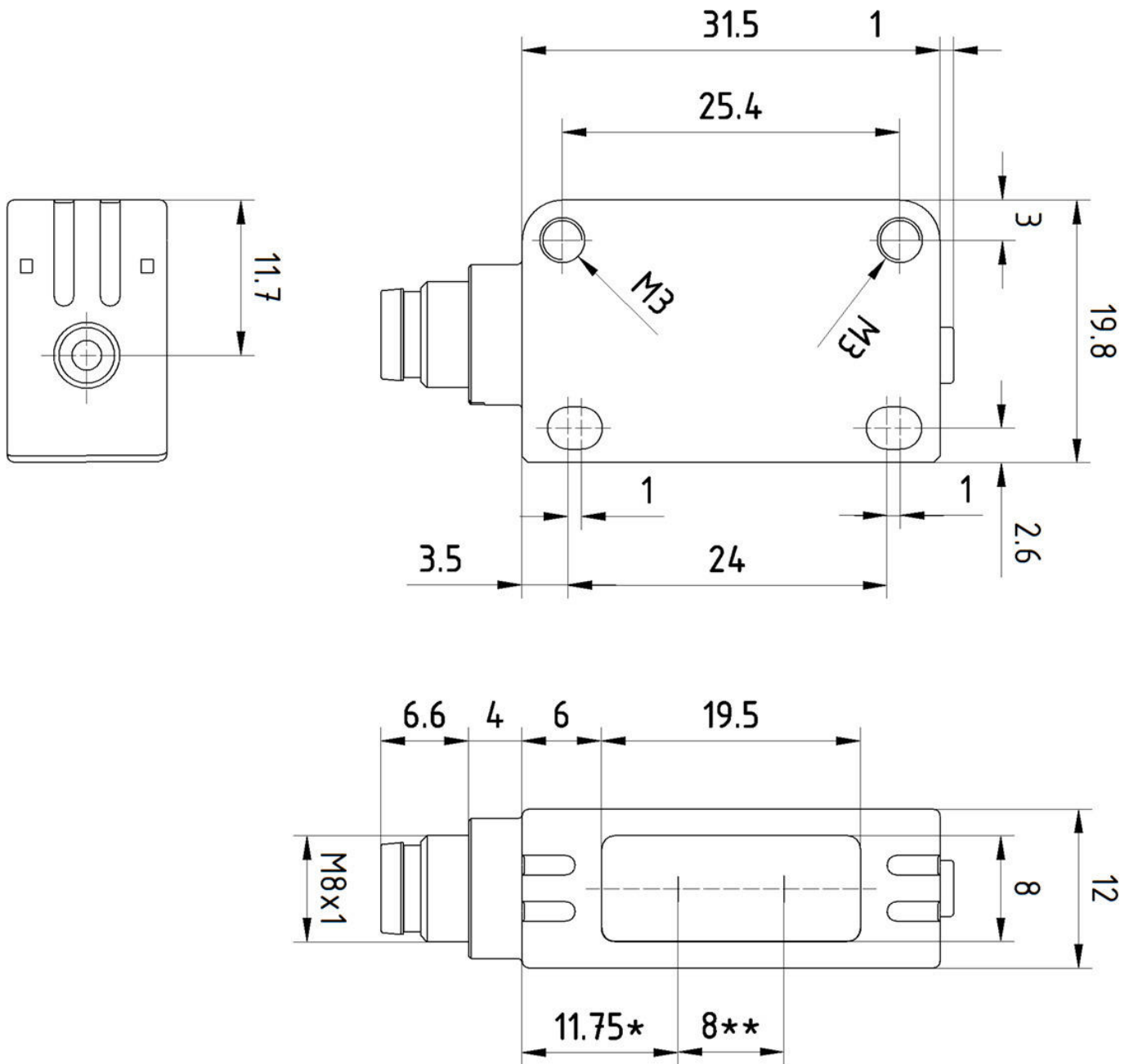
更多

IPF产品组	100个光学传感器
包装尺寸	170 x 120 x 12 mm
总重量	20 g
海关税号	85365019
WEEE编号	40951076
符合POP要求	是
适应性强	是
符合RoHS标准	是

连接



尺寸图



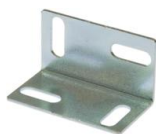
摘录配件方案

AY000118



附件传感器, 夹具套件, 金属, 球状接头

AO000473



光学配件, 安装角度支架, 19x19x34mm, 传感器的安装材料, 支架, 钢铁

VK030F71



连接电缆, 0.3 米, M8 插口 4 针斜角, M8 插头 4 针直角, 4 芯, PUR (聚氨酯), 抗拖链和扭转, 耐油和冷却润滑剂, 焊接区, 无硅树脂

VK030F75



连接电缆, 0.3 米, M8 插口 (4 针) 直式, M8 插头 (4 针) 直式, 4 芯, PUR (聚氨酯), 耐拖链和扭转, 耐油和冷却润滑剂, 焊接区, 无硅树脂

AO000475



配件光学, 光圈, 19x32x0, 5mm, 金属

AO000476



配件光学, 光圈, 19x32x1mm, 金属

VK200371



连接电缆, 2 米, M8 母型 (插座) 4 针角型, 自由导体端, 4x0.34mm², PUR (聚氨酯), Ø4.7mm, 30V, -30-90°C, IP67, 适用于拖链和抗扭, 油和冷却润滑剂, 焊接区, 无硅。

VK200375



连接电缆, 2 米, M8 母 (插座) 4 针直头, 自由导体端, 4x0.34mm², PUR (聚氨酯), Ø4.7mm, 30V, -30-90°C, IP67, 适用于拖链和抗扭, 油和冷却润滑剂, 焊接区, 无硅酮

VK030F81



连接电缆, 0.3 米, M8 插口 4 针斜面, M12 插头 4 针直面, 4x0.34mm², PUR (聚氨酯), 60V, IP67, 耐拖链和扭转, 耐油和冷却润滑剂, 焊接区, 无硅树脂

您可以在我们的主页上找到更多配件



安装

安装工作只能由合格的电工来完成!



废弃处理

根据第 6 条第 3 款 ElektroG 规定的 WEEE 编号: 40951076

安全警告

! 在初始操作之前, 请确保遵循产品信息中可能提供的所有安全说明。

! 切勿在人的安全取决于其功能的应用中使用这些设备。