

## OY320100

### 安全系统 • 光幕--手部保护

光栅, 37x233x32mm, 视场高度 150, 分辨率 30mm, Sn : 0.3-19m, 24V DC, PNP NO, 500mA, M12 连接器 8 针/4 针, IP65, 铝喷漆+PMMA, 安全

包括 持有人, 发射器和接收器



安全光幕适用于根据适用的标准保护机器上的危险区域。有三组设备：身体保护（2、3和4射线），手部保护（分辨率30毫米）和手指保护（分辨率14毫米），每组有不同保护区域高度的设备。这些系统通常用于输送机、焊接机器人以及切割和折弯机。

#### 电气特性

安全半导体输出的数量	2
显示	LED显示屏
决议	30 mm
开关功能的类型	常开触点(NO)
电气连接的类型	连接器M12
开关输出的类型	OSSD, 双通道
额定开关电流	500 毫安
短路保护	是
空载电流, 接收器	150 毫安
空载电流, 发射器	105 毫安
引脚数量, 接收器	8
引脚数量, 发射器	4
反应时间	9 毫秒
切换距离	300 - 19000 mm
保护等级	三
反向极性保护	是
工作电压 ( DC )	24 V
适用于安全功能	是
带有重启锁	是
具有对下游设备的监控功能	是

**机械特征**

宽度	32.3 mm
场高	150 mm
高度	36.9 mm
长度	233.3 mm
表面	漆面
保护程度 ( IP )	IP65
传感器的有效区域材料	塑料 ( PMMA )
外壳材料	铝合金
环境温度	0 - 55 °C

**光学特征**

梁的数量	8
传感器的波长	950 纳米

**其他特点**

相对湿度 ( 无冷凝 )	15 - 95 %
安全类别	第4类
安全类型符合IEC 61496-1标准	4
有光束编码	是

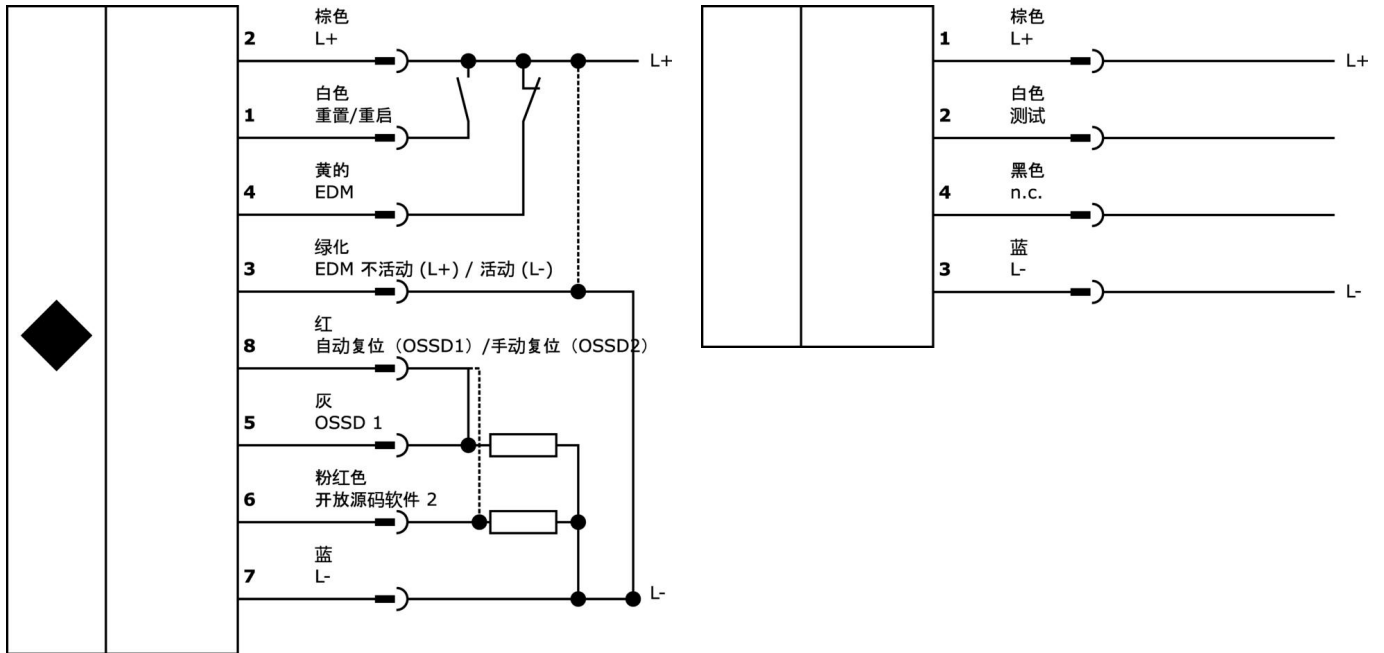
**种类**

ETIM 8	EC002549 光幕
--------	-------------

**更多**

IPF产品组	710安全系统
包装尺寸	400 x 180 x 100 mm
总重量	1603 g
海关税号	85365019
WEEE编号	40951076
符合POP要求	是
适应性强	是
符合RoHS标准	是

连接



摘录配件方案

VK205A21

连接电缆，2米，M12母型（插座）8针角型，自由导体端，8x0.25mm<sup>2</sup>，PUR（聚氨酯），Ø6.6mm，30V，-25-90°C，IP67，屏蔽，适用于拖链和抗扭，油和冷却润滑剂，焊接区域，硅树脂。

VK205A25

连接电缆，2米，M12母（插座）8针直头，自由导体端，8x0.25mm<sup>2</sup>，PUR（聚氨酯），Ø6.6mm，30V，-25-90°C，IP67，屏蔽，适用于拖链和抗扭，油和冷却润滑剂，焊接区域，硅...

VK205321

连接电缆，2米，M12母型（插座）4针角型，自由导体端，4x0.34mm<sup>2</sup>，PUR（聚氨酯），Ø5.5mm，250V，-25-90°C，IP67，屏蔽，适用于拖链和抗扭，油和冷却润滑剂，焊接区域，硅...

VK205325

连接电缆，2米，M12母型（插座）4针直通，自由导体端，4x0.34mm<sup>2</sup>，PUR（聚氨酯），Ø5.5mm，250V，-25-90°C，IP67，屏蔽，适用于拖链和抗扭，油和冷却润滑剂，焊接区域，硅橡胶。

AO000299

附件 光学，安全继电器，90x118x22mm，1x NC，3x NO，双通道，24V DC，螺钉连接，塑料，安全

AO98A980

附件 光学，安全继电器，84x121x45mm，带静音功能，3x NO，双通道，24V DC，螺钉连接，塑料，安全

AO000293

配件光学，红外探照灯，塑料，带LED显示屏，信号音

VK200321

连接电缆，2米，M12母型（插座）4针角型，自由导体端，4x0.34mm<sup>2</sup>，PUR（聚氨酯），Ø4.7mm，250V，-40-90°C，IP67，适用于拖链和抗扭，油和冷却润滑剂，焊接区，无硅。

VK200325

连接电缆，2米，M12母型（插座）4针直通，自由导体端，4x0.34mm<sup>2</sup>，PUR（聚氨酯），Ø4.7mm，250V，-40-90°C，IP67，适用于拖链和抗扭，油和冷却润滑剂，焊接区，无硅。

您可以在我们的主页上找到更多配件



安装  
安装工作只能由合格的电工来完成!



废弃处理  
根据第 6 条第 3 款 ElektroG 规定的 WEEE 编号：40951076

---

**安全警告**

**/** 在初始操作之前，请确保遵循产品信息中可能提供的所有安全说明。

**/** 任何操作设备所需的软件、驱动程序或IODD文件都可以从我们的主页上免费下载：[www.ipf-electronic.com](http://www.ipf-electronic.com)。