

# OY320101

## Sicherheitssysteme • Lichtgitter - Handschutz

Lichtgitter, 37x383x32mm, Feldhöhe 300, Auflösung 30mm, Sn: 0,3-19m, 24V DC, PNP NO, 500mA, M12-Steckverbinder 8polig/4polig, IP65, Aluminium lackiert+PMMA, Sicherheit

Inklusive Halter, Sender und Empfänger



Sicherheitslichtschranken eignen sich entsprechend den gültigen Normen zur Absicherung von Gefahrenbereichen an Maschinen. Zur Verfügung stehen drei Gerätegruppen: Körperschutz (2-, 3-, und 4 Strahlen), Handschutz (Auflösung 30mm) und Fingerschutz (Auflösung 14mm). In jeder Gruppe werden Geräte mit unterschiedlichen Schutzfeldhöhen angeboten. Häufig finden diese Systeme Anwendung bei Förderanlagen, Schweißrobotern sowie bei Schneid- und Biegemaschinen.

### Elektrische Eigenschaften

Anzahl der sicheren Halbleiter-Ausgänge	2
Anzeige	LED-Anzeige
Auflösung	30 mm
Ausführung der Schaltfunktion	Schließer (NO)
Ausführung des elektrischen Anschlusses	Steckverbinder M12
Ausführung des Schaltausgangs	OSSD, zweikanalig
Bemessungsschaltstrom	500 mA
Kurzschlussfest	Ja
Leerlaufstrom-Empfänger	150 mA
Leerlaufstrom-Sender	105 mA
Polzahl-Empfänger	8
Polzahl-Sender	4
Reaktionszeit	11 ms
Schaltabstand	300 - 19000 mm
Schutzklasse	III
Verpolungssicher	Ja
Betriebsspannung (DC)	24 V
Geeignet für Sicherheitsfunktionen	Ja
Mit Wiederanlaufperre	Ja
Mit Überwachungsfunktion nachgeschalteter Geräte	Ja

**Mechanische Eigenschaften**

Breite	32,3 mm
Feldhöhe	300 mm
Höhe	36,9 mm
Länge	383,2 mm
Oberfläche	lackiert
Schutzart (IP)	IP65
Werkstoff der aktiven Fläche	Kunststoff (PMMA)
Werkstoff des Gehäuses	Aluminium
Umgebungstemperatur	0 - 55 °C

**Optische Eigenschaften**

Strahlanzahl	16
Wellenlänge der Lichtquelle	950 nm

**Sonstige Eigenschaften**

Luftfeuchtigkeit im Betrieb (nicht kondensierend)	15 - 95 %
Sicherheitskategorie	Kategorie 4
Sicherheitstyp gemäß IEC 61496-1	4
Mit Strahlcodierung	Ja

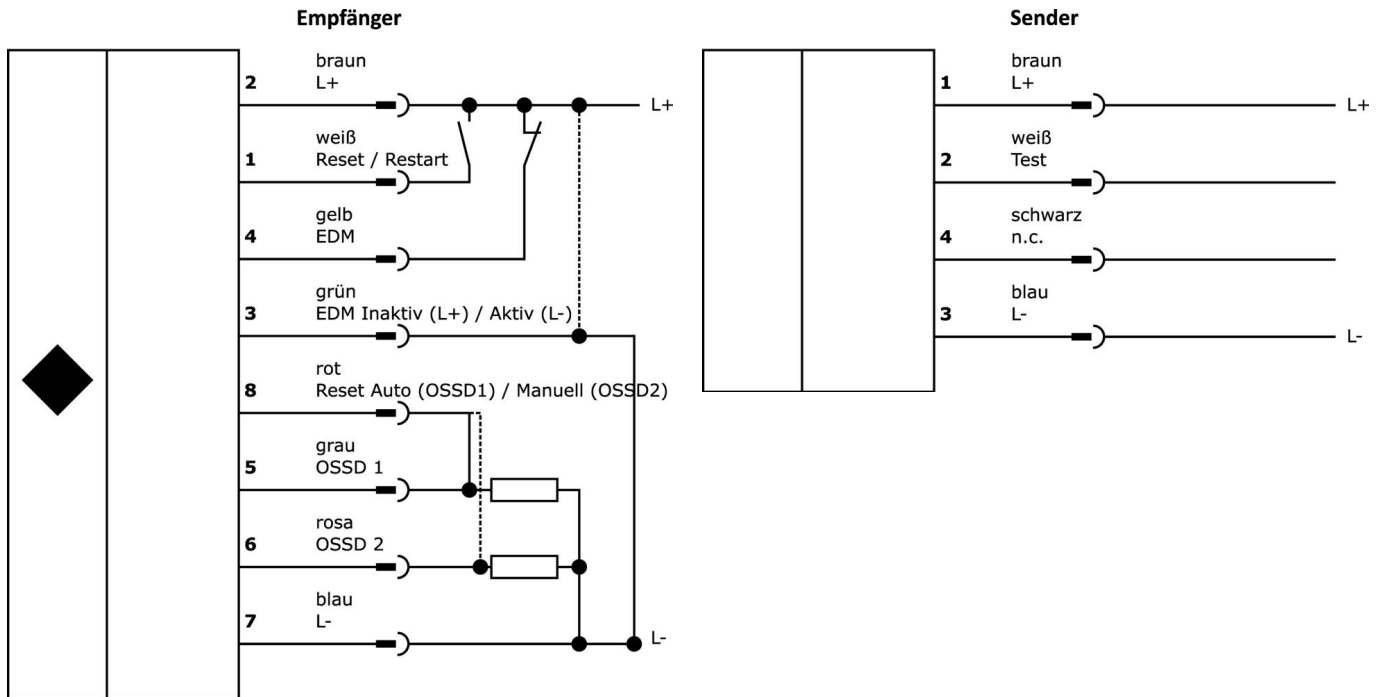
**Klassifizierung**

ETIM 8	EC002549 Lichtvorhang
--------	-----------------------

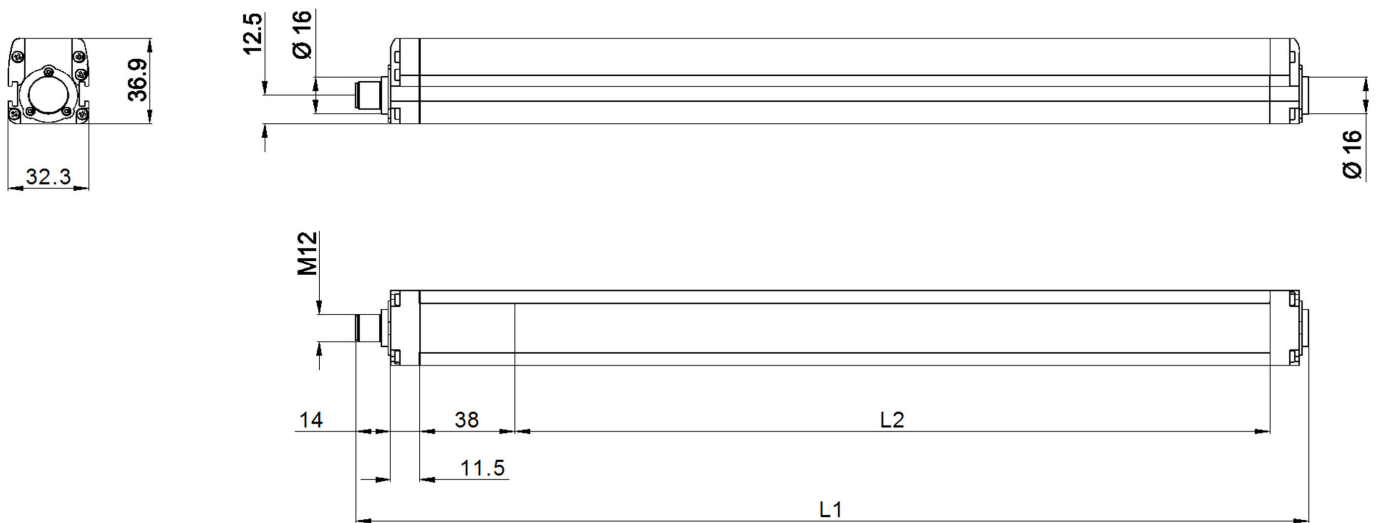
**Weiteres**

IPF Produktgruppe	710 Sicherheitssysteme
Verpackungsmaße	690 x 180 x 100 mm
Bruttogewicht	2337 g
Zolltarifnummer	85365019
WEEE-Nummer	40951076
POP-konform	Ja
REACH-konform	Ja
RoHS konform	Ja

**Anschlussbild**



**Massbild**



**Auszug Zubehörprogramm**

**VK200321**



Anschlussleitung, 2m, M12 Dose  
4polig abgewinkelt, freies  
Leitungsende, 4x0,34mm<sup>2</sup>, PUR  
(Polyurethan), Ø4,7mm, 250V, -  
40-90°C, IP67, Schleppketten- und  
torsionsfähig, Öle und  
Kühlschmiermittel,  
Schweißbereich, Silikonfrei

**VK200325**



Anschlussleitung, 2m, M12 Dose  
4polig gerade, freies  
Leitungsende, 4x0,34mm<sup>2</sup>, PUR  
(Polyurethan), Ø4,7mm, 250V, -  
40-90°C, IP67, Schleppketten- und  
torsionsfähig, Öle und  
Kühlschmiermittel,  
Schweißbereich, Silikonfrei

**AY98A607**



Zubehör Sensor, Teflonkappe,  
Ø16mm 16lang, Innengewinde 12,  
PTFE

**VK205A21**



Anschlussleitung, 2m, M12 Dose  
8polig abgewinkelt, freies  
Leitungsende, 8x0,25mm<sup>2</sup>, PUR  
(Polyurethan), Ø6,6mm, 30V, -25-  
90°C, IP67, Geschirmt,  
Schleppketten- und torsionsfähig,  
Öle und Kühlschmiermittel,  
Schweißbereich, Silikonfrei

**VK205A25**



Anschlussleitung, 2m, M12 Dose  
8polig gerade, freies  
Leitungsende, 8x0,25mm<sup>2</sup>, PUR  
(Polyurethan), Ø6,6mm, 30V, -25-  
90°C, IP67, Geschirmt,  
Schleppketten- und torsionsfähig,  
Öle und Kühlschmiermittel,  
Schweißbereich, Silikonfrei

**VK200A25**



Anschlussleitung, 2m, M12 Dose  
8polig gerade, freies  
Leitungsende, 8adrig, PUR  
(Polyurethan), Ø5,9mm,  
Schleppketten- und torsionsfähig,  
Öle und Kühlschmiermittel,  
Schweißbereich, Silikonfrei

**VK500A25**



Anschlussleitung, 5m, M12 Dose  
8polig gerade, freies  
Leitungsende, 8adrig, PUR  
(Polyurethan), Ø5,9mm,  
Schleppketten- und torsionsfähig,  
Öle und Kühlschmiermittel,  
Schweißbereich, Silikonfrei

**AO000293**



Zubehör Optisch, Infrarot-  
Spotfinder, Kunststoff, LED,  
Signalton

**AO000299**



Zubehör Optisch, Sicherheitsrelais,  
90x118x22mm, 1x NC, 3x NO,  
zweikanalig, 24V DC,  
Schraubanschluss, Kunststoff,  
Sicherheit

Weiteres Zubehör finden Sie auf unserer Homepage



**Einbau**

Einbau / Installation darf nur durch eine  
Elektrofachkraft erfolgen!



**Entsorgung**

WEEE-Nummer gemäß § 6 Abs. 3 ElektroG:  
40951076

**Sicherheitshinweise**

/ Bitte vergewissern Sie sich vor Inbetriebnahme, dass alle ggf. in der Produktdokumentation aufgeführten  
Sicherheitshinweise beachtet wurden.

/ Die zum Betrieb Ihres Gerätes ggf. erforderliche Software, Treiber oder IODD-Dateien können Sie kostenlos auf unserer  
Homepage herunterladen: [www.ipf.de](http://www.ipf.de)