

OY320103

Sistemas de seguridad • Rejas ópticas - Protección de manos

Rejilla óptica, 37x683x32mm, altura de campo 600, resolución 30mm, Sn: 0,3-19m, 24V DC, PNP NO, 500mA, conector M12 8pin/4pin, IP65, aluminio pintado+PMMA, seguridad

Inclusive Soporte, Transmisor y receptor



Las barreras ópticas de seguridad son apropiadas según las normas vigentes para asegurar zonas de peligro en las máquinas. Hay disponibles tres grupos de equipos: protección corporal (2, 3 y 4 haces), protección de manos (resolución 30mm) y protección de dedos (resolución 14mm). En cada grupo se ofrecen equipos con diferentes alturas del campo de protección. Estos sistemas se aplican frecuentemente en instalaciones transportadoras, robots de soldadura, cortadoras y dobladoras.

Datos eléctricos

| | |
|---|-------------------|
| Cantidad de salidas por semiconductor de seguridad | 2 |
| Pantalla | pantalla LED |
| Resolución | 30 mm |
| Ejecución de la función de conmutación | Contacto NA |
| Versión de la conexión eléctrica | Conector M12 |
| Versión de la salida de conmutación | OSSD, dos canales |
| Corriente de conmutación asignada | 500 mA |
| A prueba de cortocircuitos | Sí |
| Receptor de la corriente en vacío | 150 mA |
| Emisor de la corriente en vacío | 105 mA |
| Número de polos, receptor | 8 |
| Número de polos, emisor | 4 |
| Tiempo de reacción | 14 ms |
| Distancia de conmutación | 300 - 19000 mm |
| Clase de seguridad | III |
| Con protección contra la inversión de polaridad | Sí |
| Tensión de servicio (CC) | 24 V |
| Apropiado para funciones de seguridad | Sí |
| Con rearme manual | Sí |
| Con función de supervisión de equipos subsiguientes | Sí |

Datos mecánicos

| | |
|---|-----------------|
| Ancho | 32,3 mm |
| Altura del campo | 600 mm |
| Altura | 36,9 mm |
| Longitud | 683,2 mm |
| Superficie | lacado |
| Grado de protección (IP) | IP65 |
| Material de la superficie activa del sensor | Plástico (PMMA) |
| Material de la carcasa | Aluminio |
| Temperatura ambiente | 0 - 55 °C |

Datos ópticos

| | |
|-----------------------------|--------|
| Cantidad de haces | 32 |
| Longitud de onda del sensor | 950 nm |

Otros datos

| | |
|-------------------------------------|-------------|
| Humedad relativa (sin condensación) | 15 - 95 % |
| Categoría de seguridad | Categoría 4 |
| Tipo de seguridad según IEC 61496-1 | 4 |
| Con codificación de haces | Sí |

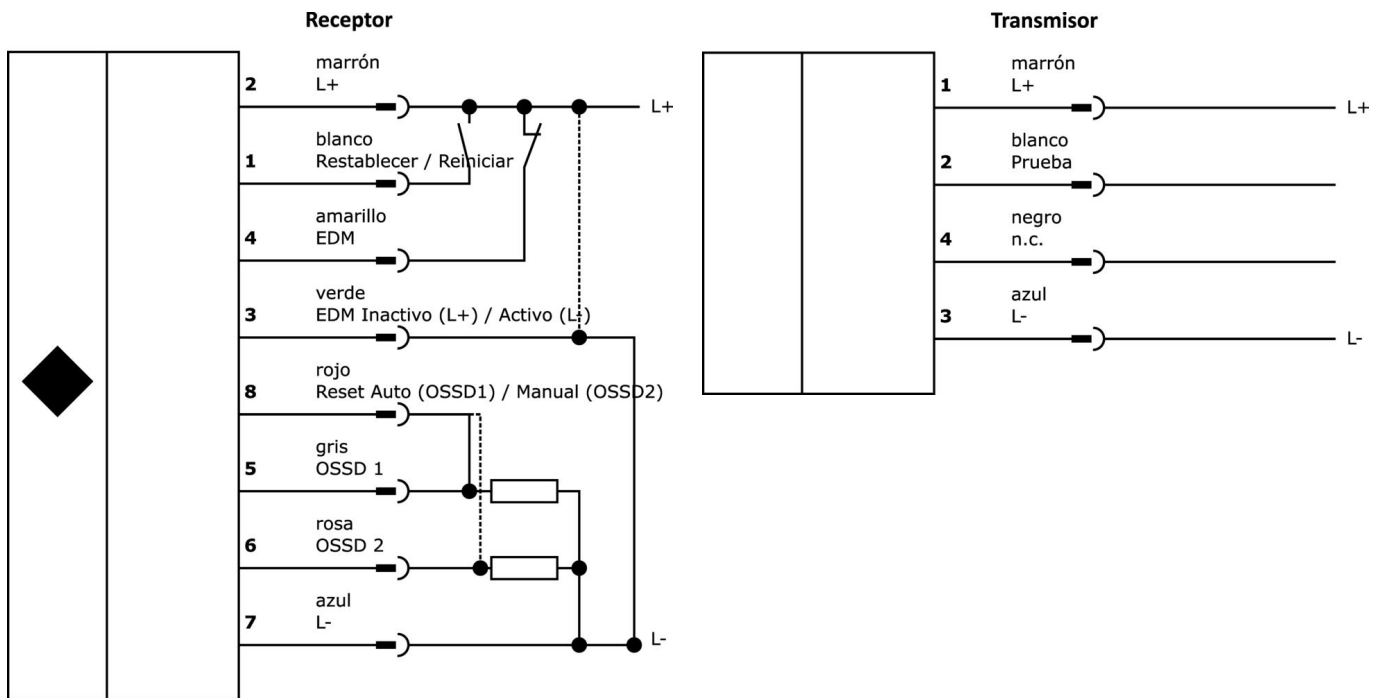
Clasificación

| | |
|--------|-------------------------|
| ETIM 8 | EC002549 Cortina de luz |
|--------|-------------------------|

Más

| | |
|-------------------------|---------------------------|
| Grupo de productos ipf | 710 Sistemas de seguridad |
| dimensiones de embalaje | 690 x 180 x 100 mm |
| Peso bruto | 3343 g |
| Código arancelario | 85365019 |
| WEEE número | 40951076 |
| Conforme a REACH | Sí |
| Conforme a RoHS | Sí |

Conexión



Extracto del programa de accesorios

VK200321



cable de conexión, 2m, m12
hembra 4polos acodado,
extremo del cable libre, 4x0,
34mm², pur (poliuretano), ø4,
7mm, 250v, -40-90°c, ip67, apto
para cadenas de arrastre y torsión,
aceites y lubricantes refrigerantes,
área de soldadura, sin silicona

VK200325



cable de conexión, 2m, m12
hembra 4polos recto, extremo
del cable libre, 4x0,34mm², pur
(poliuretano), ø4,7mm, 250v, -40-
90°c, ip67, apto para cadenas de
arrastre y torsión, aceites y
lubricantes refrigerantes, área de
soldadura, sin silicona

AO000299



Accesorios Óptico, relé de
seguridad, 90x118x22mm, 1x NC,
3x NO, bicanal, 24V DC, conexión
por tornillo, plástico, seguridad

AO98A980



Accesorios Óptico, relé de
seguridad, 84x121x45mm, con
función muting, 3x NA, bicanal,
24V DC, conexión por tornillo,
plástico, seguridad

VK205321



cable de conexión, 2m, m12
hembra 4polos acodado,
extremo del cable libre, 4x0,
34mm², pur (poliuretano), ø5,
5mm, 250v, -25-90°c, ip67,
blindado, apto para cadenas de
arrastre y torsión, aceites y
lubricantes refrigerantes, área de
soldadura, si...

VK205325



cable de conexión, 2m, m12
hembra 4polos recto, extremo
del cable libre, 4x0,34mm², pur
(poliuretano), ø5,5mm, 250v, -25-
90°c, ip67, blindado, apto para
cadenas de arrastre y torsión,
aceites y lubricantes refrigerantes,
área de soldadura, sin ...

AO000293



accesorios óptico, detector de
infrarrojos, plástico, con indicador
led, señal acústica

VK205A21



cable de conexión, 2m, m12
hembra 8polos acodado,
extremo del cable libre, 8x0,
25mm², pur (poliuretano), ø6,
6mm, 30v, -25-90°c, ip67,
blindado, apto para cadenas de
arrastre y torsión, aceites y
lubricantes refrigerantes, área de
soldadura, sin...

VK205A25



cable de conexión, 2m, m12
hembra 8polos recto, extremo
del cable libre, 8x0,25mm², pur
(poliuretano), ø6,6mm, 30v, -25-
90°c, ip67, blindado, apto para
cadenas de arrastre y torsión,
aceites y lubricantes refrigerantes,
área de soldadura, sin s...

Encontrará más accesorios en nuestra página web



Montaje

El montaje/la instalación solo debe ser
llevado a cabo por electricistas cualificados.



Eliminación de residuos

Número WEEE según § 6 párrafo 3 ElektroG:
40951076

Indicaciones de seguridad

/ Antes de la puesta en marcha, asegúrese de que se han respetado todas las indicaciones de seguridad indicadas en la documentación del producto.

/ Cualquier software, controladores o archivos IOODD que puedan ser necesarios para operar su dispositivo pueden ser descargados gratuitamente desde nuestra página web: www.ipf-electronic.de/es