

## OY320103

### Sistemas de segurança • Cortinas de luz - protecção das mãos

Grelha luminosa, 37x683x32mm, altura do campo 600, resolução 30mm, Sn: 0,3-19m, 24V DC, PNP NO, 500mA, conector M12 8pin/4pin, IP65, alumínio pintado+PMMA, segurança

incluindo Titular, Emissor e recetor



As cortinas de luz de segurança são adequadas para a protecção de áreas perigosas em máquinas, de acordo com as normas aplicáveis. Existem três grupos de dispositivos: protecção do corpo (2, 3 e 4 raios), protecção das mãos (resolução de 30 mm) e protecção dos dedos (resolução de 14 mm). Cada grupo tem dispositivos com diferentes alturas de campo de protecção. Estes sistemas são frequentemente utilizados em transportadores, robots de soldadura, bem como em máquinas de corte e dobragem

#### Características eléctricas

Número de saídas de semicondutores seguras	2
Ecrã	Ecrã LED
Resolução	30 mm
Execução da função de comutação	Contacto normalmente aberto (NA)
Concepção da ligação eléctrica	Conector M12
Versão de saída de comutação	OSSD, dois canais
Corrente nominal de comutação	500 mA
À prova de curto-circuito	Sim
Receptor de corrente inactiva	150 mA
Transmissor de corrente sem carga	105 mA
Receptor do número do pólo	8
Transmissor do número do pólo	4
Tempo de resposta	14 ms
Distância de comutação	300 - 19000 mm
Classe de protecção	III
Protecção contra polaridade inversa	Sim
Tensão de funcionamento (DC)	24 V
Adequado para funções de segurança	Sim
Com bloqueio de reinício	Sim
Com função de monitorização dos dispositivos a jusante	Sim

**Características mecânicas**

Largo	32,3 mm
Altura do campo	600 mm
Altura	36,9 mm
Comprimento	683,2 mm
Superfície	lacado
Classe de protecção (IP)	IP65
Material da superfície activa do sensor	Plástico (PMMA)
Material do invólucro	Alumínio
Temperatura ambiente	0 - 55 °C

**Características ópticas**

Número de vigas	32
Comprimento de onda do sensor	950 nm

**Outras características**

Humidade relativa (sem condensação)	15 - 95 %
Categoria de segurança	Categoria 4
Tipo de segurança de acordo com a norma IEC 61496-1	4
Com codificação de feixe	Sim

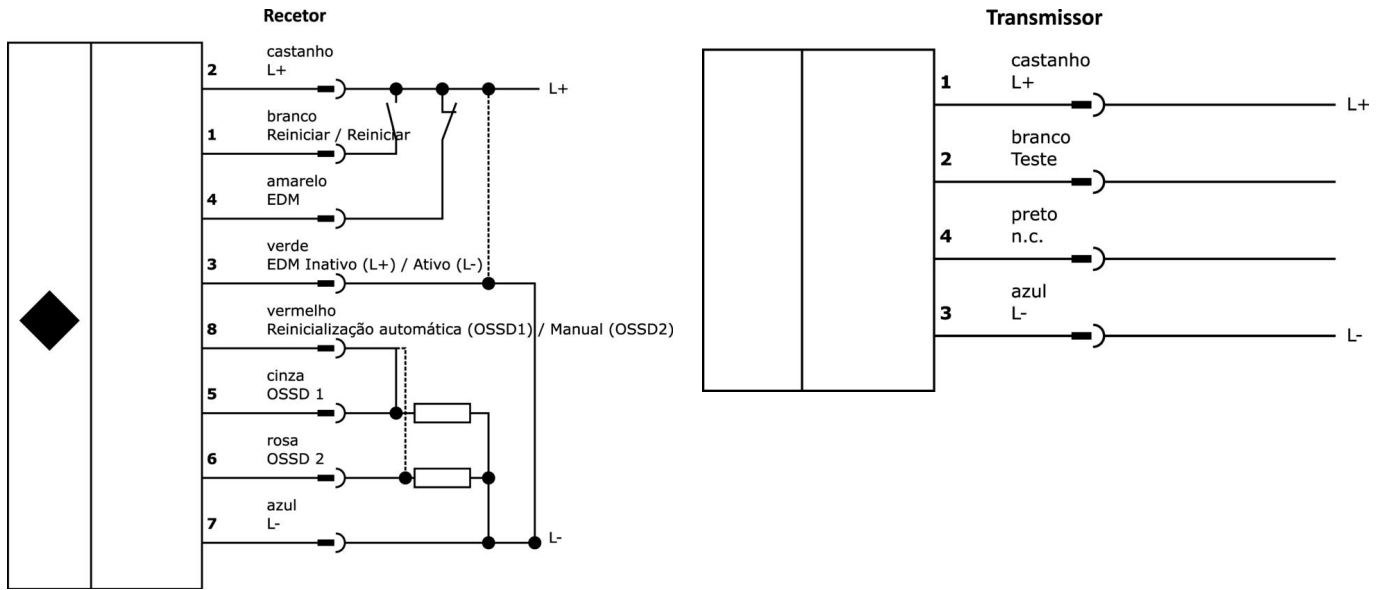
**Classificação**

ETIM 8	EC002549 Cortina de luz
--------	-------------------------

**Mais**

Grupo de produtos IPF	710 sistemas de segurança
dimensões da embalagem	690 x 180 x 100 mm
Peso bruto	3343 g
Número da pauta aduaneira	85365019
Número WEEE	40951076
Em conformidade com o REACH	Sim
Conformidade com RoHS	Sim

**Ligação**



**Programa de acessórios de extracção**

**VK200321**



Cabo de ligação, 2m, M12 Fêmea (tomada) 4pinos Angular, Extremidade do condutor livre, 4x0,34mm<sup>2</sup>, PUR (Poliuretano), Ø4,7mm, 250V, -40-90°C, IP67, Adequado para corrente de arrasto e resistente à torção, Lubrificantes de óleo e de arrefecimento, Zona de soldadura, Sem silicone

**VK200325**



Cabo de ligação, 2m, M12 Fêmea (tomada) 4pinos Reto, Extremidade do condutor livre, 4x0,34mm<sup>2</sup>, PUR (Poliuretano), Ø4,7mm, 250V, -40-90°C, IP67, Adequado para corrente de arrasto e resistente à torção, Lubrificantes de óleo e de arrefecimento, Área de soldadura, Sem silicone

**AO000299**



Acessórios Ótica, relé de segurança, 90x118x22mm, 1x NC, 3x NO, dois canais, 24V DC, ligação de parafuso, plástico, segurança

**AO98A980**



Acessórios Ótica, relé de segurança, 84x121x45mm, com função de bloqueio, 3x NA, duplo canal, 24V DC, ligação de parafuso, plástico, segurança

**VK205321**



Cabo de ligação, 2m, M12 fêmea (tomada) 4pinos angular, extremidade do condutor livre, 4x0,34mm<sup>2</sup>, PUR (poliuretano), Ø5,5mm, 250V, -25-90°C, IP67, Blindado, Adequado para corrente de arrasto e resistente à torção, Lubrificantes de óleo e de arrefecimento, Zona de soldadura, Silicone...

**VK205325**



Cabo de ligação, 2m, M12 fêmea (tomada) 4pinos recto, extremidade do condutor livre, 4x0,34mm<sup>2</sup>, PUR (poliuretano), Ø5,5mm, 250V, -25-90°C, IP67, Blindado, Adequado para corrente de arrasto e resistente à torção, Lubrificantes de óleo e de arrefecimento, Zona de soldadura, Silico...

**AO000293**



acessórios ópticos, Visor de infravermelhos, Plástico, Com ecrã LED, Sinal sonoro

**VK205A21**



Cabo de ligação, 2m, M12 fêmea (tomada) 8pin Angular, extremidade do condutor livre, 8x0,25mm<sup>2</sup>, PUR (Poliuretano), Ø6,6mm, 30V, -25-90°C, IP67, Blindado, Adequado para corrente de arrasto e resistente à torção, Lubrificantes de óleo e de arrefecimento, Zona de soldadura, Silicone...

**VK205A25**



Cabo de ligação, 2m, M12 fêmea (tomada) 8pin recto, extremidade do condutor livre, 8x0,25mm<sup>2</sup>, PUR (poliuretano), Ø6,6mm, 30V, -25-90°C, IP67, Blindado, Adequado para corrente de arrasto e resistente à torção, Lubrificantes de óleo e de arrefecimento, Zona de soldadura, Silicone...

Pode encontrar mais acessórios na nossa página inicial



**Instalação**

A montagem / instalação só pode ser efectuada por um electricista qualificado!



**Eliminação**

Número WEEE de acordo com § 6 para. 3 ElektroG: 40951076

**Avisos de segurança**

**/** Antes da primeira utilização, certifique-se de que segue todas as instruções de segurança que possam ser fornecidas nas informações sobre o produto.

**/** Qualquer software, controladores ou ficheiros IOOD que possam ser necessários para operar o seu dispositivo podem ser descarregados gratuitamente a partir da nossa página inicial: [www.ipf-electronic.com](http://www.ipf-electronic.com)