

OY320104

Bezpečnostní systémy • Světelné mříže – ochrana rukou

Světelná clona, 37x833x32mm, výška pole 750, rozlišení 30mm, Sn: 0,3-19m, 24V DC, PNP NO, 500mA, konektor M12 8pin/4pin, IP65, lakovaný hliník+PMMA, bezpečnost

Včetně Držák, Vysílač a přijímač



Bezpečnostní světelné závory jsou vhodné podle platných norem pro ochranu nebezpečných oblastí na strojích. K dispozici jsou tři skupiny zařízení: ochrana těla (2, 3 a 4 paprsky), ochrana rukou (rozlišení 30 mm) a ochrana prstů (rozlišení 14 mm). V každé skupině jsou nabízena zařízení s různou výškou ochranného pole. Tyto systémy se často používají v dopravních systémech, svařovacích robotech a v strojích pro řezání a ohýbání.

Elektrické vlastnosti

Počet bezpečných polovodičových výstupů	2
Zobrazení	LED displej
Rozlišení	30 mm
Provedení spínací funkce	Spínací kontakt (NO)
Provedení elektrické přípojky	Konektor M12
Provedení spínacího výstupu	OSSD, dvoukanálový
Jmenovitý spínací proud	500 mA
Odolné proti zkratům	Ano
Přijímač proudu naprázdno	150 mA
Vysílač proudu naprázdno	105 mA
Přijímač počtu pinů	8
Vysílač počtu pinů	4
Doba odezvy	16 ms
Snímací rozsah	300 - 19000 mm
Třída ochrany	III
Chráněné proti přepólování	Ano
Provozní napětí (DC)	24 V
Vhodné pro bezpečnostní funkce	Ano
S blokováním opakovaného spuštění	Ano
S kontrolní funkcí následně zapojených zařízení	Ano

Mechanické vlastnosti

Šířka	32,3 mm
Výška pole	750 mm
Výška	36,9 mm
Délka	833,2 mm
Povrch	lakovaný
Druh krytí (IP)	IP65
Materiál aktivní plochy snímače	Plast (PMMA)
Materiál krytu	Hliník
Okolní teplota	0 - 55 °C

Optické vlastnosti

Počet paprsků	40
Vlnová délka snímače	950 nm

Ostatní vlastnosti

Relativní vlhkost (nekondenzující)	15 - 95 %
Bezpečnostní kategorie	Kategorie 4
Bezpečnostní typ podle IEC 61496-1	4
S paprskovým kódováním	Ano

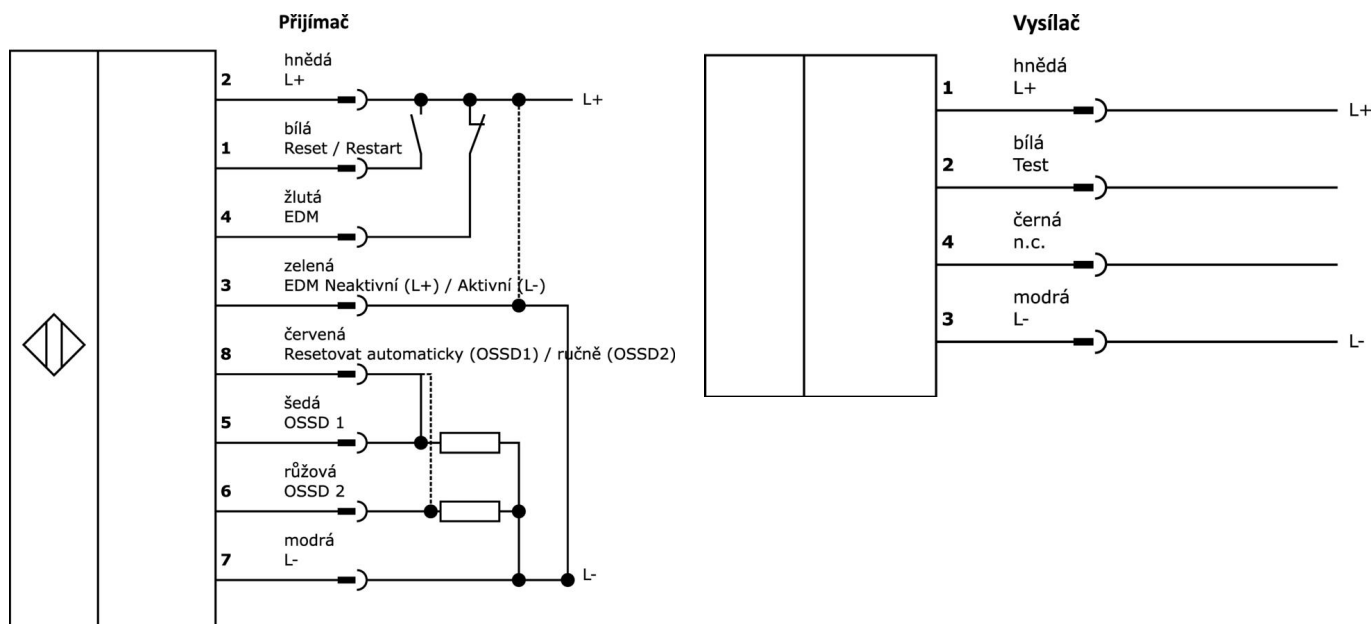
Klasifikace

ETIM 8	EC002549 Světelná clona
--------	-------------------------

Další

Skupina produktů IPF	710 Bezpečnostní systémy
Rozměry balení	1130 x 180 x 100 mm
Hrubá váha	4143 g
Číslo zboží	85365019
WEEE číslo	40951076
V souladu s POP	Ano
V souladu s REACH	Ano
V souladu s RoHS	Ano

Přípojka



Výňatek z programu příslušenství

VK200A25



Přívodní kabel, 2m, M12 Samice (zdiřka) 8pólový přímý, volná koncovka vedení, 8jádrový, PUR (Polyuretan), Ø5,9mm, Vhodné pro vlečné řetězy a kroucení, Oleje a chladicí maziva, Oblast sváření, Bez silikonů

VK500A25



Přívodní kabel, 5m, M12 Samice (zdiřka) 8pólový přímý, volná koncovka vedení, 8jádrový, PUR (Polyuretan), Ø5,9mm, Vhodné pro vlečné řetězy a kroucení, Oleje a chladicí maziva, Oblast sváření, Bez silikonů

VK205A21



Přívodní kabel, 2m, M12 Samice (zdiřka) 8pólový zahnutý, volná koncovka vedení, 8x0,25mm², PUR (Polyuretan), Ø6,6mm, 30V, -25-90°C, IP67, Stíněné, Vhodné pro vlečné řetězy a kroucení, Oleje a chladicí maziva, Oblast sváření, Bez silikonů

VK205A25



Přívodní kabel, 2m, M12 Samice (zdiřka) 8pólový přímý, volná koncovka vedení, 8x0,25mm², PUR (Polyuretan), Ø6,6mm, 30V, -25-90°C, IP67, Stíněné, Vhodné pro vlečné řetězy a kroucení, Oleje a chladicí maziva, Oblast sváření, Bez silikonů

VK00382D



Kabelový konektor, přímý, Vhodné pro montáž svépomocí, Přípojka šroubení, Ø3-6,5mm, 2A, 30V, -25-85°C, M12 Samice (zdiřka) 8pólový, IP67, PBT

VK00302D



Rozbočovací skříňka, přímá, vlastní montáž, šroubové připojení, Ø4-8mm, 2A, 30V, -30-80°C, zásuvka M12 8pin, IP67, PBT

VK200321



Přívodní kabel, 2m, M12 Samice (zdiřka) 4pólový zahnutý, volná koncovka vedení, 4x0,34mm², PUR (Polyuretan), Ø4,7mm, 250V, -40-90°C, IP67, Vhodné pro vlečné řetězy a kroucení, Oleje a chladicí maziva, Oblast sváření, Bez silikonů

VK200325



Přívodní kabel, 2m, M12 Samice (zdiřka) 4pólový přímý, volná koncovka vedení, 4x0,34mm², PUR (Polyuretan), Ø4,7mm, 250V, -40-90°C, IP67, Vhodné pro vlečné řetězy a kroucení, Oleje a chladicí maziva, Oblast sváření, Bez silikonů

AO000293



Příslušenství Optické, Spotfinder pro infračervené světlo, Plast, S LED zobrazením, Signální tón

Další příslušenství najdete na našich domovských stránkách

**Montáž**

Montáž / instalaci smí provádět pouze kvalifikovaný elektrikář!

**Likvidace**

Číslo WEEE podle § 6 odst. 3 ElektroG:
40951076

Bezpečnostní pokyny

/ Před uvedením do provozu prosím zkontrolujte, zda byly dodrženy veškeré bezpečnostní pokyny, které jsou případně uvedené v dokumentaci výrobku.

/ Software, ovladače a soubory IODD potřebné k provozu zařízení si můžete stáhnout bezplatně na naší domovské stránce: www.ipf-electronic.de/cz