

## OY320105

### Sicherheitssysteme • Lichtgitter - Handschutz

Lichtgitter, 37x983x32mm, Feldhöhe 900, Auflösung 30mm, Sn: 0,3-19m, 24V DC, PNP NO, 500mA, M12-Steckverbinder 8polig/4polig, IP65, Aluminium lackiert+PMMA, Sicherheit

Inklusive Halter, Sender und Empfänger



Sicherheitslichtschranken eignen sich entsprechend den gültigen Normen zur Absicherung von Gefahrenbereichen an Maschinen. Zur Verfügung stehen drei Gerätegruppen: Körperschutz (2-, 3-, und 4 Strahlen), Handschutz (Auflösung 30mm) und Fingerschutz (Auflösung 14mm). In jeder Gruppe werden Geräte mit unterschiedlichen Schutzfeldhöhen angeboten. Häufig finden diese Systeme Anwendung bei Förderanlagen, Schweißrobotern sowie bei Schneid- und Biegemaschinen.

#### Elektrische Eigenschaften

Anzahl der sicheren Halbleiter-Ausgänge	2
Anzeige	LED-Anzeige
Auflösung	30 mm
Ausführung der Schaltfunktion	Schließer (NO)
Ausführung des elektrischen Anschlusses	Steckverbinder M12
Ausführung des Schaltausgangs	OSSD, zweikanalig
Bemessungsschaltstrom	500 mA
Kurzschlussfest	Ja
Leerlaufstrom-Empfänger	150 mA
Leerlaufstrom-Sender	105 mA
Polzahl-Empfänger	8
Polzahl-Sender	4
Reaktionszeit	18 ms
Schaltabstand	300 - 19000 mm
Schutzklasse	III
Verpolungssicher	Ja
Betriebsspannung (DC)	24 V
Geeignet für Sicherheitsfunktionen	Ja
Mit Wiederanlaufperre	Ja
Mit Überwachungsfunktion nachgeschalteter Geräte	Ja

**Mechanische Eigenschaften**

Breite	32,3 mm
Feldhöhe	900 mm
Höhe	36,9 mm
Länge	983,2 mm
Oberfläche	lackiert
Schutzart (IP)	IP65
Werkstoff der aktiven Fläche	Kunststoff (PMMA)
Werkstoff des Gehäuses	Aluminium
Umgebungstemperatur	0 - 55 °C

**Optische Eigenschaften**

Strahlanzahl	48
Wellenlänge der Lichtquelle	950 nm

**Sonstige Eigenschaften**

Luftfeuchtigkeit im Betrieb (nicht kondensierend)	15 - 95 %
Sicherheitskategorie	Kategorie 4
Sicherheitstyp gemäß IEC 61496-1	4
Mit Strahlcodierung	Ja

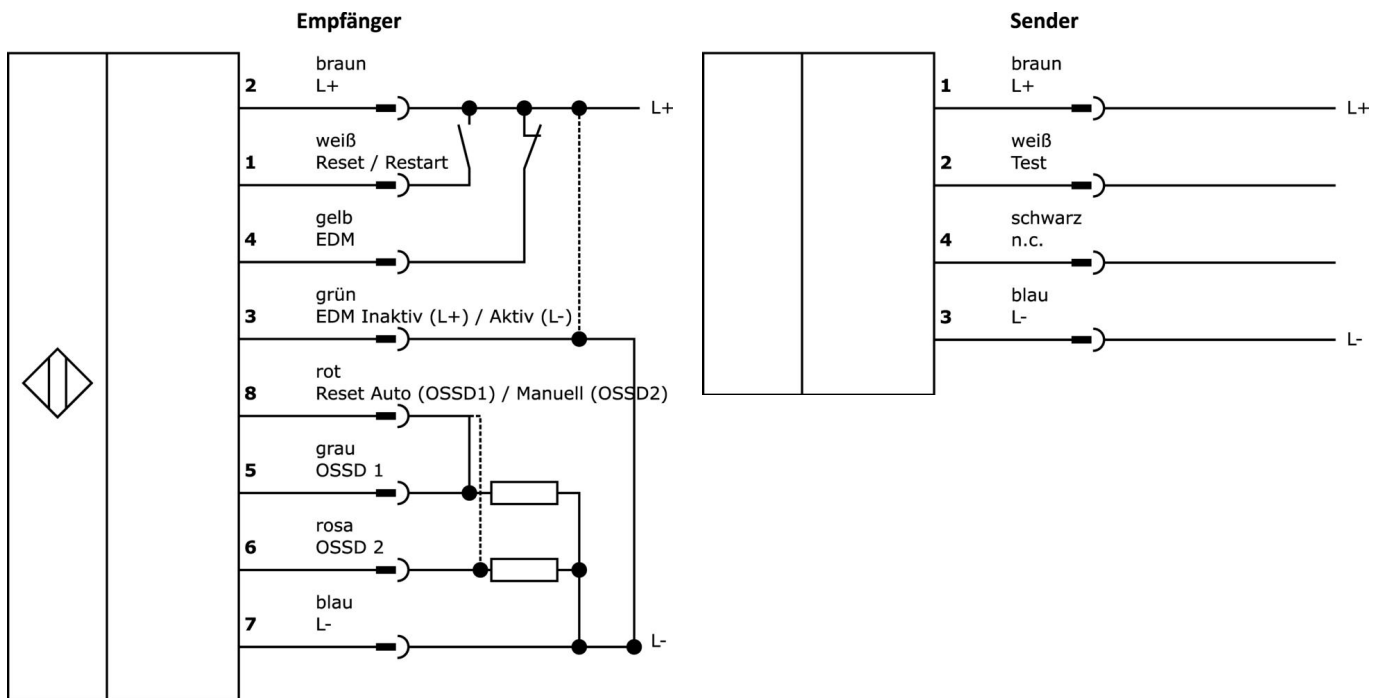
**Klassifizierung**

ETIM 8	EC002549 Lichtvorhang
--------	-----------------------

**Weiteres**

IPF Produktgruppe	710 Sicherheitssysteme
Verpackungsmaße	1130 x 180 x 100 mm
Bruttogewicht	4503 g
Zolltarifnummer	85365019
WEEE-Nummer	40951076
REACH-konform	Ja
RoHS konform	Ja

**Anschlussbild**



**Auszug Zubehörprogramm**

**VK205A21**

Anschlussleitung, 2m, M12 Dose  
8polig abgewinkelt, freies  
Leitungsende, 8x0,25mm<sup>2</sup>, PUR  
(Polyurethan), Ø6,6mm, 30V, -25-90°C, IP67, Geschirmt,  
Schleppketten- und torsionsfähig,  
Öle und Kühlschmiermittel,  
Schweißbereich, Silikonfrei

**VK205A25**

Anschlussleitung, 2m, M12 Dose  
8polig gerade, freies  
Leitungsende, 8x0,25mm<sup>2</sup>, PUR  
(Polyurethan), Ø6,6mm, 30V, -25-90°C, IP67, Geschirmt,  
Schleppketten- und torsionsfähig,  
Öle und Kühlschmiermittel,  
Schweißbereich, Silikonfrei

**VK200A25**

Anschlussleitung, 2m, M12 Dose  
8polig gerade, freies  
Leitungsende, 8adrig, PUR  
(Polyurethan), Ø5,9mm,  
Schleppketten- und torsionsfähig,  
Öle und Kühlschmiermittel,  
Schweißbereich, Silikonfrei

**VK500A25**

Anschlussleitung, 5m, M12 Dose  
8polig gerade, freies  
Leitungsende, 8adrig, PUR  
(Polyurethan), Ø5,9mm,  
Schleppketten- und torsionsfähig,  
Öle und Kühlschmiermittel,  
Schweißbereich, Silikonfrei

**AO000293**

Zubehör Optisch, Infrarot-  
Spotfinder, Kunststoff, LED,  
Signalton

**VK00382D**

Kabeldose, gerade,  
Selbstkonfektionierbar,  
Schraubanschluss, Ø3-6,5mm, 2A,  
30V, -25-85°C, M12 Dose 8polig,  
IP67, PBT

**VK00302D**

Kabeldose, gerade,  
Selbstkonfektionierbar,  
Schraubanschluss, Ø4-8mm, 2A,  
30V, -30-80°C, M12 Dose 8polig,  
IP67, PBT

**VK205321**

Anschlussleitung, 2m, M12 Dose  
4polig abgewinkelt, freies  
Leitungsende, 4x0,34mm<sup>2</sup>, PUR  
(Polyurethan), Ø5,5mm, 250V, -25-90°C, IP67, Geschirmt,  
Schleppketten- und torsionsfähig,  
Öle und Kühlschmiermittel,  
Schweißbereich, Silikonfrei

**VK205325**

Anschlussleitung, 2m, M12 Dose  
4polig gerade, freies  
Leitungsende, 4x0,34mm<sup>2</sup>, PUR  
(Polyurethan), Ø5,5mm, 250V, -25-90°C, IP67, Geschirmt,  
Schleppketten- und torsionsfähig,  
Öle und Kühlschmiermittel,  
Schweißbereich, Silikonfrei

Weiteres Zubehör finden Sie auf unserer Homepage

**Einbau**

Einbau / Installation darf nur durch eine Elektrofachkraft erfolgen!

**Entsorgung**

WEEE-Nummer gemäß § 6 Abs. 3 ElektroG:  
40951076

**Sicherheitshinweise**

/ Bitte vergewissern Sie sich vor Inbetriebnahme, dass alle ggf. in der Produktdokumentation aufgeführten Sicherheitshinweise beachtet wurden.

/ Die zum Betrieb Ihres Gerätes ggf. erforderliche Software, Treiber oder IODD-Dateien können Sie kostenlos auf unserer Homepage herunterladen: [www.ipf.de](http://www.ipf.de)