

## OY320107

### Sistemas de seguridad • Rejas ópticas - Protección de manos

Rejilla óptica, 37x1283x32mm, altura de campo 1200, resolución 30mm, Sn: 0,3-19m, 24V DC, PNP NO, 500mA, conector M12 8pin/4pin, IP65, aluminio pintado+PMMA, seguridad

Inclusive Soporte, Transmisor y receptor



Las barreras ópticas de seguridad son apropiadas según las normas vigentes para asegurar zonas de peligro en las máquinas. Hay disponibles tres grupos de equipos: protección corporal (2, 3 y 4 haces), protección de manos (resolución 30mm) y protección de dedos (resolución 14mm). En cada grupo se ofrecen equipos con diferentes alturas del campo de protección. Estos sistemas se aplican frecuentemente en instalaciones transportadoras, robots de soldadura, cortadoras y dobladoras.

#### Datos eléctricos

Cantidad de salidas por semiconductor de seguridad	2
Pantalla	pantalla LED
Resolución	30 mm
Ejecución de la función de conmutación	Contacto NA
Versión de la conexión eléctrica	Conector M12
Versión de la salida de conmutación	OSSD, dos canales
Corriente de conmutación asignada	500 mA
A prueba de cortocircuitos	Sí
Receptor de la corriente en vacío	150 mA
Emisor de la corriente en vacío	105 mA
Número de polos, receptor	8
Número de polos, emisor	4
Tiempo de reacción	21 ms
Distancia de conmutación	300 - 19000 mm
Clase de seguridad	III
Con protección contra la inversión de polaridad	Sí
Tensión de servicio (CC)	24 V
Apropiado para funciones de seguridad	Sí
Con rearme manual	Sí
Con función de supervisión de equipos subsiguientes	Sí

**Datos mecánicos**

Ancho	32,3 mm
Altura del campo	1200 mm
Altura	36,9 mm
Longitud	1283,2 mm
Superficie	lacado
Grado de protección (IP)	IP65
Material de la superficie activa del sensor	Plástico (PMMA)
Material de la carcasa	Aluminio
Temperatura ambiente	0 - 55 °C

**Datos ópticos**

Cantidad de haces	64
Longitud de onda del sensor	950 nm

**Otros datos**

Humedad relativa (sin condensación)	15 - 95 %
Categoría de seguridad	Categoría 4
Tipo de seguridad según IEC 61496-1	4
Con codificación de haces	Sí

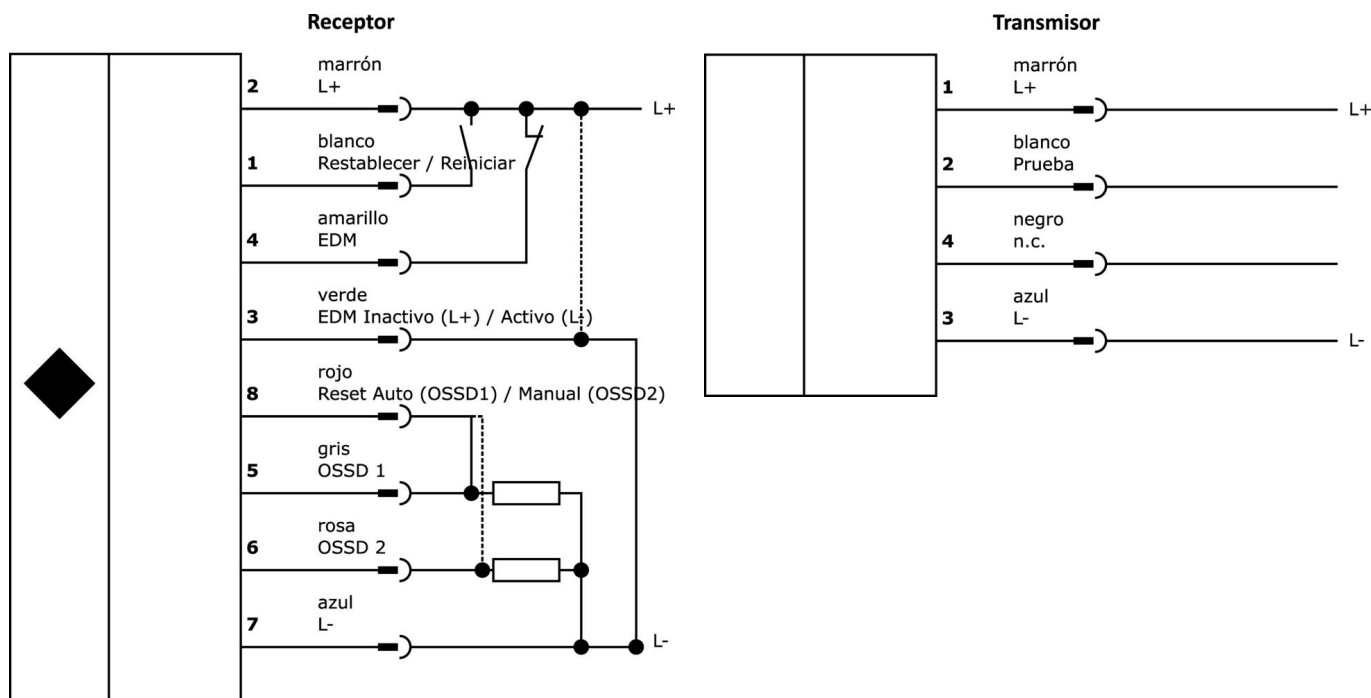
**Clasificación**

ETIM 8	EC002549 Cortina de luz
--------	-------------------------

**Más**

Grupo de productos ipf	710 Sistemas de seguridad
dimensiones de embalaje	1410 x 180 x 100 mm
Peso bruto	5703 g
Código arancelario	85365019
WEEE número	40951076
Conforme con POP	Sí
Conforme a REACH	Sí
Conforme a RoHS	Sí

**Conexión**



**Extracto del programa de accesorios**

**VK00382D**



caja de conexiones, recto, autocofeccionable, conexión con tornillos, Ø3-6,5mm, 2a, 30v, -25-85°C, m12 hembra 8polos, ip67, pbt

**VK00302D**



Caja de derivación, recta, automontable, atornillable, Ø4-8mm, 2A, 30V, -30-80°C, conector M12 de 8 polos, IP67, PBT

**AO000293**



accesorios óptico, detector de infrarrojos, plástico, con indicador led, señal acústica

**VK200321**



cable de conexión, 2m, m12 hembra 4polos acodado, extremo del cable libre, 4x0,34mm<sup>2</sup>, pur (poliuretano), Ø4,7mm, 250v, -40-90°C, ip67, apto para cadenas de arrastre y torsión, aceites y lubricantes refrigerantes, área de soldadura, sin silicona

**VK200325**



cable de conexión, 2m, m12 hembra 4polos recto, extremo del cable libre, 4x0,34mm<sup>2</sup>, pur (poliuretano), Ø4,7mm, 250v, -40-90°C, ip67, apto para cadenas de arrastre y torsión, aceites y lubricantes refrigerantes, área de soldadura, sin silicona

**AY98A607**



accesorios sensor, Tapa de teflón, Ø16mm 16largo, rosca interna 12, Politetrafluoroetileno (PTFE)

**VK205321**



cable de conexión, 2m, m12 hembra 4polos acodado, extremo del cable libre, 4x0,34mm<sup>2</sup>, pur (poliuretano), Ø5,5mm, 250v, -25-90°C, ip67, blindado, apto para cadenas de arrastre y torsión, aceites y lubricantes refrigerantes, área de soldadura, si...

**VK205325**



cable de conexión, 2m, m12 hembra 4polos recto, extremo del cable libre, 4x0,34mm<sup>2</sup>, pur (poliuretano), Ø5,5mm, 250v, -25-90°C, ip67, blindado, apto para cadenas de arrastre y torsión, aceites y lubricantes refrigerantes, área de soldadura, sin ...

**VK200A25**



cable de conexión, 2m, m12 hembra 8polos recto, extremo del cable libre, 8hilos, pur (poliuretano), Ø5,9mm, apto para cadenas de arrastre y torsión, aceites y lubricantes refrigerantes, área de soldadura, sin silicona

Encontrará más accesorios en nuestra página web

**Montaje**

El montaje/la instalación solo debe ser llevado a cabo por electricistas cualificados.

**Eliminación de residuos**

Número WEEE según § 6 párrafo 3 ElektroG: 40951076

**Indicaciones de seguridad**

**/** Antes de la puesta en marcha, asegúrese de que se han respetado todas las indicaciones de seguridad indicadas en la documentación del producto.

**/** Cualquier software, controladores o archivos IODD que puedan ser necesarios para operar su dispositivo pueden ser descargados gratuitamente desde nuestra página web: [www.ipf-electronic.de/es](http://www.ipf-electronic.de/es)