

## OY320108

### Bezpečnostní systémy • Světelné mříže – ochrana rukou

Světelná clona, 37x1433x32mm, výška pole 1350, rozlišení 30mm, Sn: 0,3-19m, 24V DC, PNP NO, 500mA, konektor M12 8pin/4pin, IP65, lakovaný hliník+PMMA, bezpečnost

Včetně Držák, Vysílač a přijímač



Bezpečnostní světelné závory jsou vhodné podle platných norem pro ochranu nebezpečných oblastí na strojích. K dispozici jsou tři skupiny zařízení: ochrana těla (2, 3 a 4 paprsky), ochrana rukou (rozlišení 30 mm) a ochrana prstů (rozlišení 14 mm). V každé skupině jsou nabízena zařízení s různou výškou ochranného pole. Tyto systémy se často používají v dopravních systémech, svařovacích robotech a v strojích pro řezání a ohýbání.

#### Elektrické vlastnosti

Počet bezpečných polovodičových výstupů	2
Zobrazení	LED displej
Rozlišení	30 mm
Provedení spínací funkce	Spínací kontakt (NO)
Provedení elektrické přípojky	Konektor M12
Provedení spínacího výstupu	OSSD, dvoukanálový
Jmenovitý spínací proud	500 mA
Odolné proti zkratům	Ano
Přijímač proudu naprázdno	150 mA
Vysílač proudu naprázdno	105 mA
Přijímač počtu pinů	8
Vysílač počtu pinů	4
Doba odezvy	23 ms
Snímací rozsah	300 - 19000 mm
Třída ochrany	III
Chráněné proti přepólování	Ano
Provozní napětí (DC)	24 V
Vhodné pro bezpečnostní funkce	Ano
S blokováním opakovaného spuštění	Ano
S kontrolní funkcí následně zapojených zařízení	Ano

**Mechanické vlastnosti**

Šířka	32,3 mm
Výška pole	1350 mm
Výška	36,9 mm
Délka	1433,2 mm
Povrch	lakovaný
Druh krytí (IP)	IP65
Materiál aktivní plochy snímače	Plast (PMMA)
Materiál krytu	Hliník
Okolní teplota	0 - 55 °C

**Optické vlastnosti**

Počet paprsků	72
Vlnová délka snímače	950 nm

**Ostatní vlastnosti**

Relativní vlhkost (nekondenzující)	15 - 95 %
Bezpečnostní kategorie	Kategorie 4
Bezpečnostní typ podle IEC 61496-1	4
S paprskovým kódováním	Ano

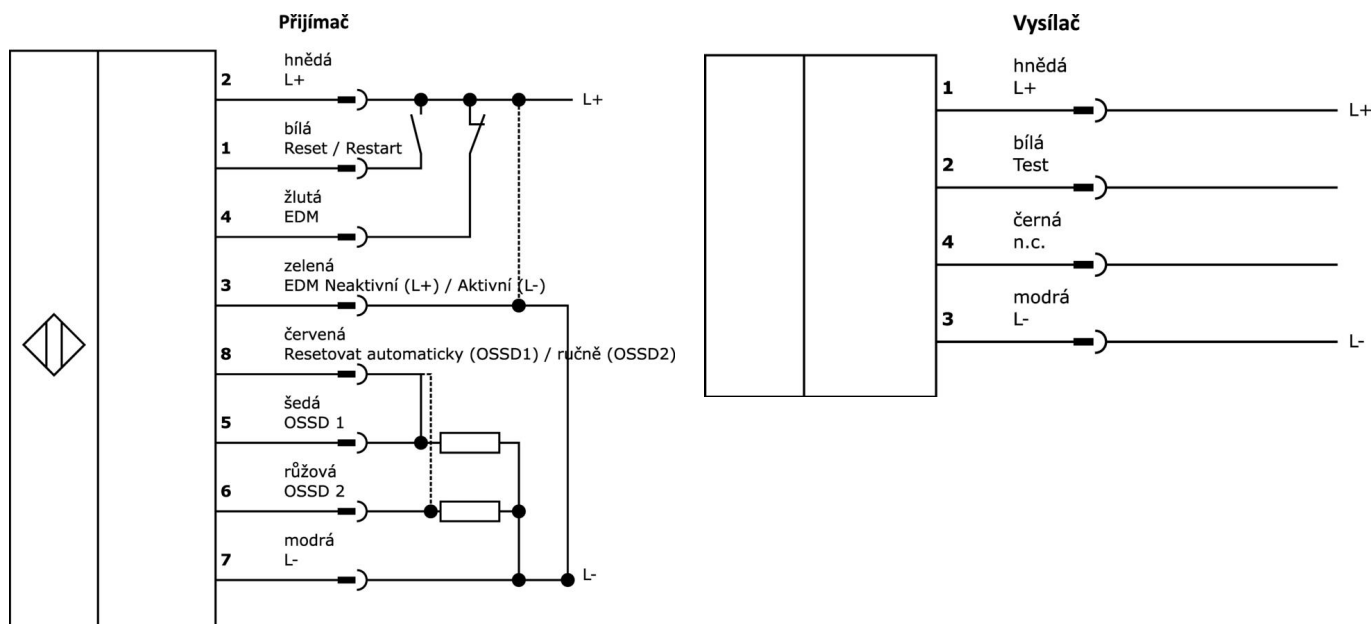
**Klasifikace**

ETIM 8	EC002549 Světelná clona
--------	-------------------------

**Další**

Skupina produktů IPF	710 Bezpečnostní systémy
Rozměry balení	1675 x 180 x 100 mm
Hrubá váha	6223 g
Číslo zboží	85365019
WEEE číslo	40951076
V souladu s POP	Ano
V souladu s REACH	Ano
V souladu s RoHS	Ano

**Přípojka**



**Výňatek z programu příslušenství**

**VK00382D**



Kabelový konektor, přímý, Vhodné pro montáž svépomocí, Přípojka šroubení, Ø3-6,5mm, 2A, 30V, -25-85°C, M12 Samice (zdička) 8pólový, IP67, PBT

**VK00302D**



Rozbočovací skříňka, přímá, vlastní montáž, šroubové připojení, Ø4-8mm, 2A, 30V, -30-80°C, zásuvka M12 8pin, IP67, PBT

**VK205321**



Přívodní kabel, 2m, M12 Samice (zdička) 4pólový zahnutý, volná koncovka vedení, 4x0,34mm<sup>2</sup>, PUR (Polyuretan), Ø5,5mm, 250V, -25-90°C, IP67, Stíněné, Vhodné pro vlečné řetězy a kroucení, Oleje a chladicí maziva, Oblast sváření, Bez silikonů

**VK205325**



Přívodní kabel, 2m, M12 Samice (zdička) 4pólový přímý, volná koncovka vedení, 4x0,34mm<sup>2</sup>, PUR (Polyuretan), Ø5,5mm, 250V, -25-90°C, IP67, Stíněné, Vhodné pro vlečné řetězy a kroucení, Oleje a chladicí maziva, Oblast sváření, Bez silikonů

**AO000293**



Příslušenství Optické, Spotfinder pro infračervené světlo, Plast, S LED zobrazením, Signální tón

**VK200A25**



Přívodní kabel, 2m, M12 Samice (zdička) 8pólový přímý, volná koncovka vedení, 8jádrový, PUR (Polyuretan), Ø5,9mm, Vhodné pro vlečné řetězy a kroucení, Oleje a chladicí maziva, Oblast sváření, Bez silikonů

**VK500A25**



Přívodní kabel, 5m, M12 Samice (zdička) 8pólový přímý, volná koncovka vedení, 8jádrový, PUR (Polyuretan), Ø5,9mm, Vhodné pro vlečné řetězy a kroucení, Oleje a chladicí maziva, Oblast sváření, Bez silikonů

**AY98A607**



Příslušenství Snímač, Teflonový kryt, Ø16mm 16dlouhé, Vnitřní závit 12, Polytetrafluorethylen (PTFE)

**VK205A21**



Přívodní kabel, 2m, M12 Samice (zdička) 8pólový zahnutý, volná koncovka vedení, 8x0,25mm<sup>2</sup>, PUR (Polyuretan), Ø6,6mm, 30V, -25-90°C, IP67, Stíněné, Vhodné pro vlečné řetězy a kroucení, Oleje a chladicí maziva, Oblast sváření, Bez silikonů

Další příslušenství najdete na našich domovských stránkách

**Montáž**

Montáž / instalaci smí provádět pouze kvalifikovaný elektrikář!

**Likvidace**

Číslo WEEE podle § 6 odst. 3 ElektroG:  
40951076

**Bezpečnostní pokyny**

/ Před uvedením do provozu prosím zkontrolujte, zda byly dodrženy veškeré bezpečnostní pokyny, které jsou případně uvedené v dokumentaci výrobku.

/ Software, ovladače a soubory IODD potřebné k provozu zařízení si můžete stáhnout bezplatně na naší domovské stránce: [www.ipf-electronic.de/cz](http://www.ipf-electronic.de/cz)