

OY320108

Sicherheitssysteme • Lichtgitter - Handschutz

Lichtgitter, 37x1433x32mm, Feldhöhe 1350, Auflösung 30mm, Sn: 0,3-19m, 24V DC, PNP NO, 500mA, M12-Steckverbinder 8polig/4polig, IP65, Aluminium lackiert+PMMA, Sicherheit

Inklusive Halter, Sender und Empfänger



Sicherheitslichtschranken eignen sich entsprechend den gültigen Normen zur Absicherung von Gefahrenbereichen an Maschinen. Zur Verfügung stehen drei Gerätegruppen: Körperschutz (2-, 3-, und 4 Strahlen), Handschutz (Auflösung 30mm) und Fingerschutz (Auflösung 14mm). In jeder Gruppe werden Geräte mit unterschiedlichen Schutzfeldhöhen angeboten. Häufig finden diese Systeme Anwendung bei Förderanlagen, Schweißrobotern sowie bei Schneid- und Biegemaschinen.

Elektrische Eigenschaften

Anzahl der sicheren Halbleiter-Ausgänge	2
Anzeige	LED-Anzeige
Auflösung	30 mm
Ausführung der Schaltfunktion	Schließer (NO)
Ausführung des elektrischen Anschlusses	Steckverbinder M12
Ausführung des Schaltausgangs	OSSD, zweikanalig
Bemessungsschaltstrom	500 mA
Kurzschlussfest	Ja
Leerlaufstrom-Empfänger	150 mA
Leerlaufstrom-Sender	105 mA
Polzahl-Empfänger	8
Polzahl-Sender	4
Reaktionszeit	23 ms
Schaltabstand	300 - 19000 mm
Schutzklasse	III
Verpolungssicher	Ja
Betriebsspannung (DC)	24 V
Geeignet für Sicherheitsfunktionen	Ja
Mit Wiederanlaufperre	Ja
Mit Überwachungsfunktion nachgeschalteter Geräte	Ja

Mechanische Eigenschaften

Breite	32,3 mm
Feldhöhe	1350 mm
Höhe	36,9 mm
Länge	1433,2 mm
Oberfläche	lackiert
Schutzart (IP)	IP65
Werkstoff der aktiven Fläche	Kunststoff (PMMA)
Werkstoff des Gehäuses	Aluminium
Umgebungstemperatur	0 - 55 °C

Optische Eigenschaften

Strahlanzahl	72
Wellenlänge der Lichtquelle	950 nm

Sonstige Eigenschaften

Luftfeuchtigkeit im Betrieb (nicht kondensierend)	15 - 95 %
Sicherheitskategorie	Kategorie 4
Sicherheitstyp gemäß IEC 61496-1	4
Mit Strahlcodierung	Ja

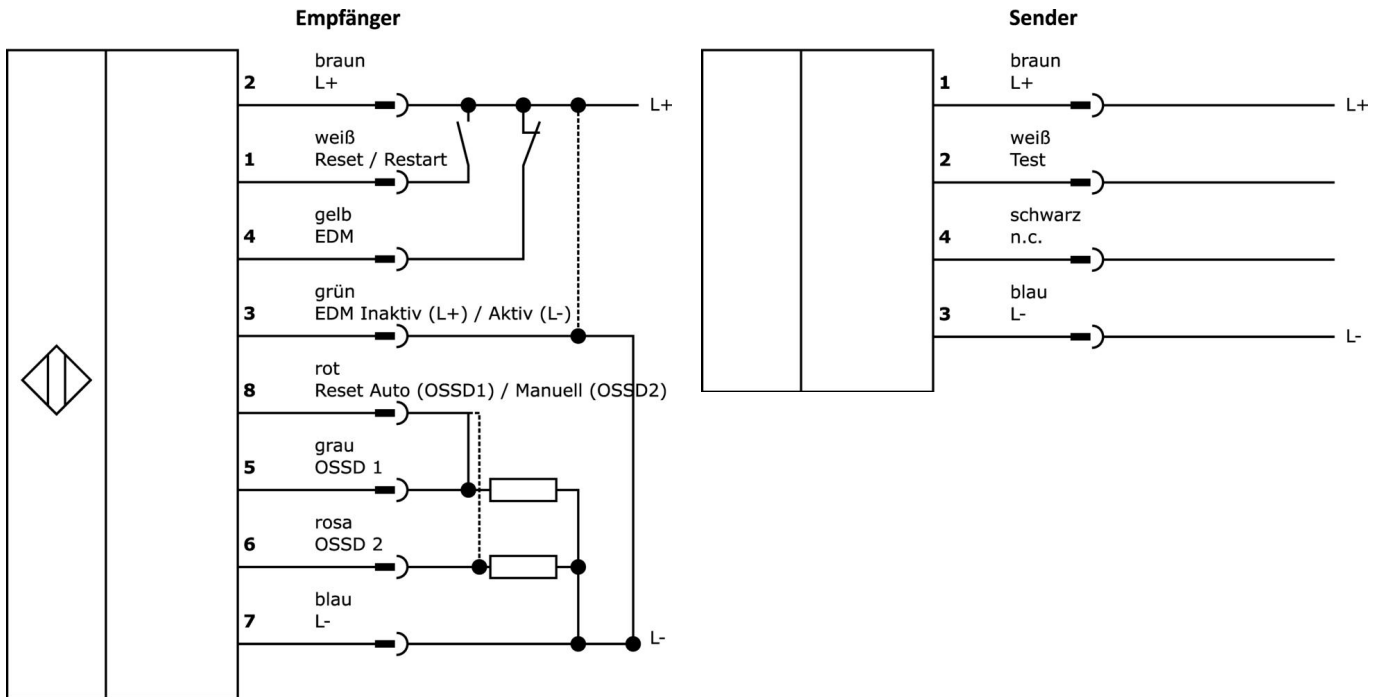
Klassifizierung

ETIM 8	EC002549 Lichtvorhang
--------	-----------------------

Weiteres

IPF Produktgruppe	710 Sicherheitssysteme
Verpackungsmaße	1675 x 180 x 100 mm
Bruttogewicht	6223 g
Zolltarifnummer	85365019
WEEE-Nummer	40951076
POP-konform	Ja
REACH-konform	Ja
RoHS konform	Ja

Anschlussbild



Auszug Zubehörprogramm

VK00382D



Kabeldose, gerade,
Selbstkonfektionierbar,
Schraubanschluss, Ø3-6,5mm, 2A,
30V, -25-85°C, M12 Dose 8polig,
IP67, PBT

VK00302D



Kabeldose, gerade,
Selbstkonfektionierbar,
Schraubanschluss, Ø4-8mm, 2A,
30V, -30-80°C, M12 Dose 8polig,
IP67, PBT

VK205321



Anschlussleitung, 2m, M12 Dose
4polig abgewinkelt, freies
Leitungsende, 4x0,34mm², PUR
(Polyurethan), Ø5,5mm, 250V, -
25-90°C, IP67, Geschirmt,
Schleppketten- und torsionsfähig,
Öle und Kühlschmiermittel,
Schweißbereich, Silikonfrei

VK205325



Anschlussleitung, 2m, M12 Dose
4polig gerade, freies
Leitungsende, 4x0,34mm², PUR
(Polyurethan), Ø5,5mm, 250V, -
25-90°C, IP67, Geschirmt,
Schleppketten- und torsionsfähig,
Öle und Kühlschmiermittel,
Schweißbereich, Silikonfrei

AO000293



Zubehör Optisch, Infrarot-
Spotfinder, Kunststoff, LED,
Signalton

VK200A25



Anschlussleitung, 2m, M12 Dose
8polig gerade, freies
Leitungsende, 8adrig, PUR
(Polyurethan), Ø5,9mm,
Schleppketten- und torsionsfähig,
Öle und Kühlschmiermittel,
Schweißbereich, Silikonfrei

VK500A25



Anschlussleitung, 5m, M12 Dose
8polig gerade, freies
Leitungsende, 8adrig, PUR
(Polyurethan), Ø5,9mm,
Schleppketten- und torsionsfähig,
Öle und Kühlschmiermittel,
Schweißbereich, Silikonfrei

AY98A607



Zubehör Sensor, Teflonkappe,
Ø16mm 16lang, Innengewinde 12,
PTFE

VK205A21



Anschlussleitung, 2m, M12 Dose
8polig abgewinkelt, freies
Leitungsende, 8x0,25mm², PUR
(Polyurethan), Ø6,6mm, 30V, -25-
90°C, IP67, Geschirmt,
Schleppketten- und torsionsfähig,
Öle und Kühlschmiermittel,
Schweißbereich, Silikonfrei

Weiteres Zubehör finden Sie auf unserer Homepage

**Einbau**

Einbau / Installation darf nur durch eine Elektrofachkraft erfolgen!

**Entsorgung**

WEEE-Nummer gemäß § 6 Abs. 3 ElektroG:
40951076

Sicherheitshinweise

/ Bitte vergewissern Sie sich vor Inbetriebnahme, dass alle ggf. in der Produktdokumentation aufgeführten Sicherheitshinweise beachtet wurden.

/ Die zum Betrieb Ihres Gerätes ggf. erforderliche Software, Treiber oder IODD-Dateien können Sie kostenlos auf unserer Homepage herunterladen: www.ipf.de