

OY320109

Sicherheitssysteme • Lichtgitter - Handschutz

Lichtgitter, 37x1583x32mm, Feldhöhe 1500, Auflösung 30mm, Sn: 0,3-19m, 24V DC, PNP NO, 500mA, M12-Steckverbinder 8polig/4polig, IP65, Aluminium lackiert+PMMA, Sicherheit

Inklusive Halter, Sender und Empfänger



Sicherheitslichtschranken eignen sich entsprechend den gültigen Normen zur Absicherung von Gefahrenbereichen an Maschinen. Zur Verfügung stehen drei Gerätegruppen: Körperschutz (2-, 3-, und 4 Strahlen), Handschutz (Auflösung 30mm) und Fingerschutz (Auflösung 14mm). In jeder Gruppe werden Geräte mit unterschiedlichen Schutzfeldhöhen angeboten. Häufig finden diese Systeme Anwendung bei Förderanlagen, Schweißrobotern sowie bei Schneid- und Biegemaschinen.

Elektrische Eigenschaften

| | |
|--|--------------------|
| Anzahl der sicheren Halbleiter-Ausgänge | 2 |
| Anzeige | LED-Anzeige |
| Auflösung | 30 mm |
| Ausführung der Schaltfunktion | Schließer (NO) |
| Ausführung des elektrischen Anschlusses | Steckverbinder M12 |
| Ausführung des Schaltausgangs | OSSD, zweikanalig |
| Bemessungsschaltstrom | 500 mA |
| Kurzschlussfest | Ja |
| Leerlaufstrom-Empfänger | 150 mA |
| Leerlaufstrom-Sender | 105 mA |
| Polzahl-Empfänger | 8 |
| Polzahl-Sender | 4 |
| Reaktionszeit | 25 ms |
| Schaltabstand | 300 - 19000 mm |
| Schutzklasse | III |
| Verpolungssicher | Ja |
| Betriebsspannung (DC) | 24 V |
| Geeignet für Sicherheitsfunktionen | Ja |
| Mit Wiederanlaufperre | Ja |
| Mit Überwachungsfunktion nachgeschalteter Geräte | Ja |

Mechanische Eigenschaften

| | |
|------------------------------|-------------------|
| Breite | 32,3 mm |
| Feldhöhe | 1500 mm |
| Höhe | 36,9 mm |
| Länge | 1583,3 mm |
| Oberfläche | lackiert |
| Schutzart (IP) | IP65 |
| Werkstoff der aktiven Fläche | Kunststoff (PMMA) |
| Werkstoff des Gehäuses | Aluminium |
| Umgebungstemperatur | 0 - 55 °C |

Optische Eigenschaften

| | |
|-----------------------------|--------|
| Strahlanzahl | 80 |
| Wellenlänge der Lichtquelle | 950 nm |

Sonstige Eigenschaften

| | |
|---|-------------|
| Luftfeuchtigkeit im Betrieb (nicht kondensierend) | 15 - 95 % |
| Sicherheitskategorie | Kategorie 4 |
| Sicherheitstyp gemäß IEC 61496-1 | 4 |
| Mit Strahlcodierung | Ja |

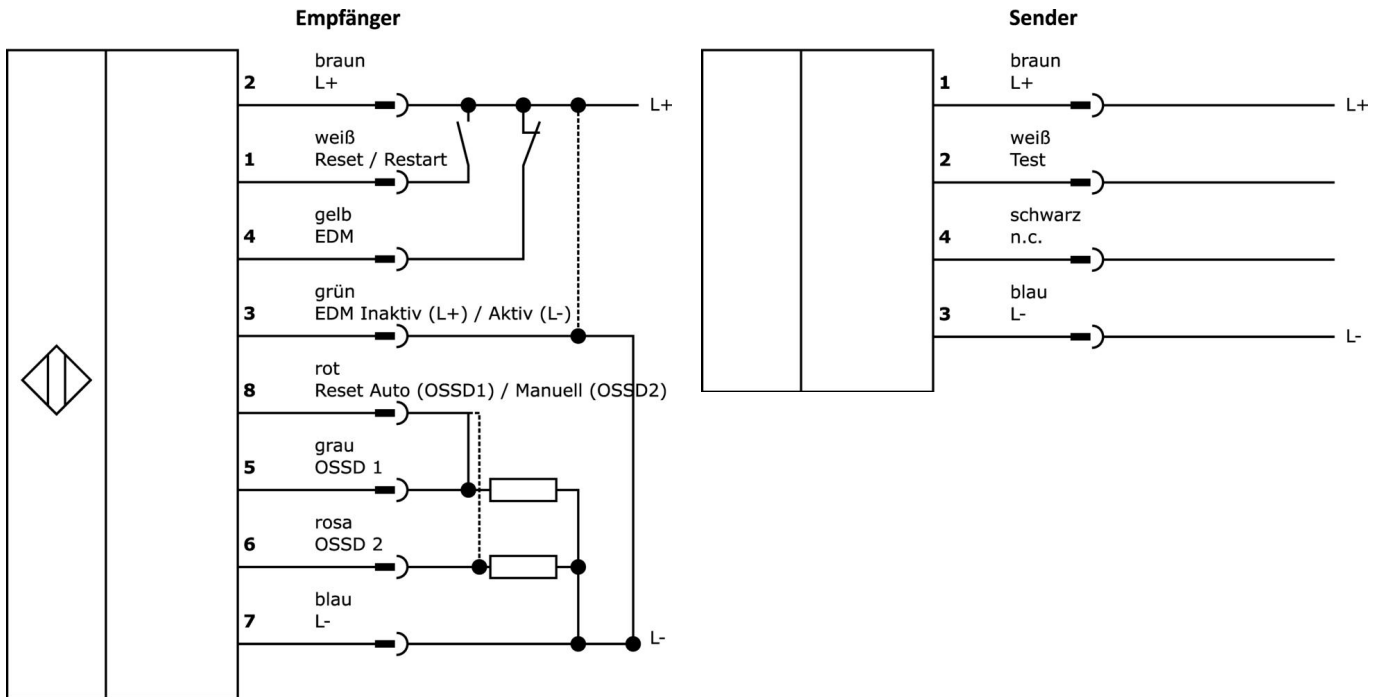
Klassifizierung

| | |
|--------|-----------------------|
| ETIM 8 | EC002549 Lichtvorhang |
|--------|-----------------------|

Weiteres

| | |
|-------------------|------------------------|
| IPF Produktgruppe | 710 Sicherheitssysteme |
| Verpackungsmaße | 1675 x 180 x 100 mm |
| Bruttogewicht | 6471 g |
| Zolltarifnummer | 85365019 |
| WEEE-Nummer | 40951076 |
| POP-konform | Ja |
| REACH-konform | Ja |
| RoHS konform | Ja |

Anschlussbild



Auszug Zubehörprogramm

VK205A21

Anschlussleitung, 2m, M12 Dose
8polig abgewinkelt, freies
Leitungsende, 8x0,25mm², PUR
(Polyurethan), Ø6,6mm, 30V, -25-90°C, IP67, Geschirmt,
Schleppketten- und torsionsfähig,
Öle und Kühlschmiermittel,
Schweißbereich, Silikonfrei

VK205A25

Anschlussleitung, 2m, M12 Dose
8polig gerade, freies
Leitungsende, 8x0,25mm², PUR
(Polyurethan), Ø6,6mm, 30V, -25-90°C, IP67, Geschirmt,
Schleppketten- und torsionsfähig,
Öle und Kühlschmiermittel,
Schweißbereich, Silikonfrei

VK205321

Anschlussleitung, 2m, M12 Dose
4polig abgewinkelt, freies
Leitungsende, 4x0,34mm², PUR
(Polyurethan), Ø5,5mm, 250V, -25-90°C, IP67, Geschirmt,
Schleppketten- und torsionsfähig,
Öle und Kühlschmiermittel,
Schweißbereich, Silikonfrei

VK205325

Anschlussleitung, 2m, M12 Dose
4polig gerade, freies
Leitungsende, 4x0,34mm², PUR
(Polyurethan), Ø5,5mm, 250V, -25-90°C, IP67, Geschirmt,
Schleppketten- und torsionsfähig,
Öle und Kühlschmiermittel,
Schweißbereich, Silikonfrei

VK200A25

Anschlussleitung, 2m, M12 Dose
8polig gerade, freies
Leitungsende, 8adrig, PUR
(Polyurethan), Ø5,9mm,
Schleppketten- und torsionsfähig,
Öle und Kühlschmiermittel,
Schweißbereich, Silikonfrei

VK500A25

Anschlussleitung, 5m, M12 Dose
8polig gerade, freies
Leitungsende, 8adrig, PUR
(Polyurethan), Ø5,9mm,
Schleppketten- und torsionsfähig,
Öle und Kühlschmiermittel,
Schweißbereich, Silikonfrei

VK200321

Anschlussleitung, 2m, M12 Dose
4polig abgewinkelt, freies
Leitungsende, 4x0,34mm², PUR
(Polyurethan), Ø4,7mm, 250V, -40-90°C, IP67, Schleppketten- und torsionsfähig, Öle und Kühlschmiermittel,
Schweißbereich, Silikonfrei

VK200325

Anschlussleitung, 2m, M12 Dose
4polig gerade, freies
Leitungsende, 4x0,34mm², PUR
(Polyurethan), Ø4,7mm, 250V, -40-90°C, IP67, Schleppketten- und torsionsfähig, Öle und Kühlschmiermittel,
Schweißbereich, Silikonfrei

VK00382D

Kabeldose, gerade,
Selbstkonfektionierbar,
Schraubanschluss, Ø3-6,5mm, 2A, 30V, -25-85°C, M12 Dose 8polig, IP67, PBT

Weiteres Zubehör finden Sie auf unserer [Homepage](#)

**Einbau**

Einbau / Installation darf nur durch eine Elektrofachkraft erfolgen!

**Entsorgung**

WEEE-Nummer gemäß § 6 Abs. 3 ElektroG:
40951076

Sicherheitshinweise

/ Bitte vergewissern Sie sich vor Inbetriebnahme, dass alle ggf. in der Produktdokumentation aufgeführten Sicherheitshinweise beachtet wurden.

/ Die zum Betrieb Ihres Gerätes ggf. erforderliche Software, Treiber oder IODD-Dateien können Sie kostenlos auf unserer Homepage herunterladen: www.ipf.de