

OY320109

Systemy bezpieczeństwa • Siatka świetlna - ochrona dłoni

Siatka świetlna, 37x1583x32mm, wysokość pola 1500, rozdzielczość 30mm, Sn: 0.3-19m, 24V DC, PNP NO, 500mA, złącze wtykowe M12 8pin/4pin, IP65, aluminium malowane+PMMA, bezpieczeństwo

W zestawie Posiadacz, Nadajnik i odbiornik



Bariery świetlne bezpieczeństwa są odpowiednie do zabezpieczania stref niebezpiecznych na maszynach zgodnie z obowiązującymi normami. Dostępne są trzy grupy urządzeń: Ochrona ciała (2, 3 i 4 wiązki), ochrona dłoni (rozdzielczość 30 mm) i ochrona palców (rozdzielczość 14 mm). W każdej grupie oferowane są urządzenia o różnych wysokościach pola ochronnego. Systemy te są często stosowane w systemach przenośników, robotach spawalniczych oraz maszynach do cięcia i gięcia.

Właściwości elektryczne

Liczba bezpiecznych wyjść półprzewodnikowych	2
Wyświetlacz	Wyświetlacz LED
Rozdzielczość	30 mm
Wykonywanie funkcji przełączania	Styk zwierny (NO)
Projekt połączenia elektrycznego	Złącze wtykowe M12
Konstrukcja wyjścia przełączającego	OSSD, dwukanałowy
Znamionowy prąd przełączania	500 mA
Odporność na zwarcia	Tak
Odbiornik prądu w obwodzie otwartym	150 mA
Przetwornik prądu w obwodzie otwartym	105 mA
Odbiornik z numerem bieguna	8
Nadajnik numeru bieguna	4
Czas reakcji	25 ms
Odległość przełączania	300 - 19000 mm
Klasa ochrony	III
Zabezpieczenie przed odwrotną polaryzacją	Tak
Napięcie robocze (DC)	24 V
Nadaje się do funkcji bezpieczeństwa	Tak
Z blokadą ponownego uruchomienia	Tak
Z funkcją monitorowania dalszych urządzeń	Tak

Właściwości mechaniczne

Szerokość	32,3 mm
Wysokość pola	1500 mm
Wysokość	36,9 mm
Długość	1583,3 mm
Powierzchnia	lakierowany
Klasa ochrony (IP)	IP65
Materiał aktywnej powierzchni czujnika	Tworzywa sztuczne (PMMA)
Materiał obudowy	Aluminium
Temperatura otoczenia	0 - 55 °C

Właściwości optyczne

Liczba belek	80
Długość fali czujnika	950 nm

Inne właściwości

Wilgotność względna (bez kondensacji)	15 - 95 %
Kategoria bezpieczeństwa	Kategoria 4
Typ bezpieczeństwa zgodny z normą IEC 61496-1	4
Z kodowaniem wiązki	Tak

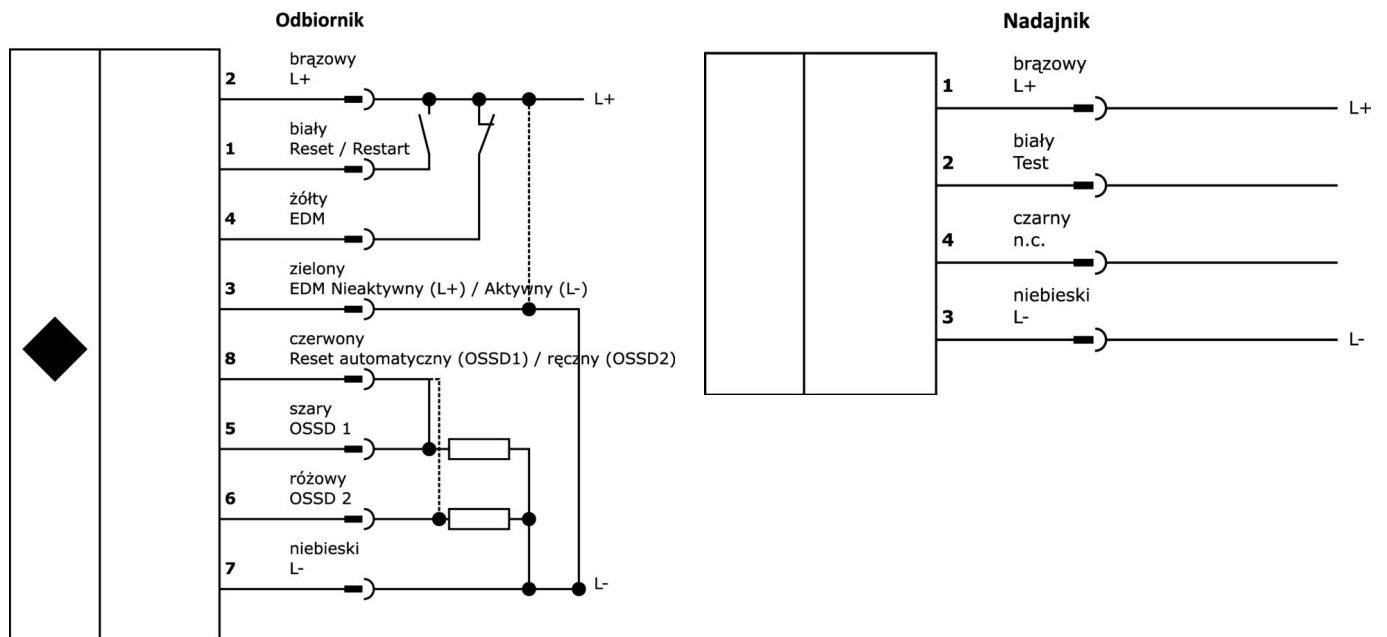
Klasyfikacja

ETIM 8	EC002549 Kurtyna świetlna
--------	---------------------------

Więcej informacji

Grupa produktów IPF	710 Systemy bezpieczeństwa
Wymiary opakowania	1675 x 180 x 100 mm
Masa brutto	6471 g
Numer taryfy celnej	85365019
Numer WEEE	40951076
Zgodność z POP	Tak
Zgodność z REACH	Tak
Zgodność z dyrektywą RoHS	Tak

Schemat połączeń



Fragment programu akcesoriów

VK205A21

Kabel połączeniowy, 2 m, gniazdo M12 8-stykowe kątowe, wolny koniec kabla, 8x0,25 mm², PUR (poliuretan), Ø6,6 mm, 30 V, -25-90°C, IP67, ekranowany, odporny na łańcuch wleczonej i skręcanie, oleje i smary chłodzące, obszar spawania, bez silikonu

VK205A25

Kabel połączeniowy, 2 m, gniazdo M12 8-stykowe proste, wolny koniec kabla, 8x0,25 mm², PUR (poliuretan), Ø6,6 mm, 30 V, -25-90°C, IP67, ekranowany, odporny na łańcuch oporowy i skręcanie, oleje i smary chłodzące, obszar spawania, bez silikonu

VK205321

Kabel połączeniowy, 2 m, gniazdo M12 4-stykowe kątowe, wolny koniec kabla, 4x0,34 mm², PUR (poliuretan), Ø5,5 mm, 250 V, -25-90°C, IP67, ekranowany, odporny na łańcuch wleczonej i skręcanie, oleje i smary chłodzące, obszar spawania, bez silikonu

VK205325

Kabel połączeniowy, 2 m, gniazdo M12 4-stykowe proste, wolny koniec kabla, 4x0,34 mm², PUR (poliuretan), Ø5,5 mm, 250 V, -25-90°C, IP67, ekranowany, odporny na łańcuch wleczonej i skręcanie, oleje i smary chłodzące, obszar spawania, bez silikonu

VK200A25

Kabel połączeniowy, 2 m, gniazdo M12 8-stykowe proste, wolny koniec kabla, 8-żyłowy, PUR (poliuretan), Ø5,9 mm, odporny na łańcuch i skręcanie, oleje i smary chłodzące, obszar spawania, bez silikonu

VK500A25

Kabel połączeniowy, 5m, gniazdo M12 8-pin proste, wolna końcówka kabla, 8-żyłowy, PUR (poliuretan), Ø5,9mm, odporny na łańcuch i skręcanie, oleje i smary chłodzące, obszar spawania, bez silikonu

VK200321

Kabel połączeniowy, 2 m, gniazdo M12 4-stykowe kątowe, wolny koniec kabla, 4x0,34 mm², PUR (poliuretan), Ø4,7 mm, 250 V, -40-90°C, IP67, odporny na łańcuch wleczonej i skręcanie, oleje i smary chłodzące, obszar spawania, bez silikonu

VK200325

Kabel połączeniowy, 2 m, gniazdo M12 4-stykowe proste, wolny koniec kabla, 4x0,34 mm², PUR (poliuretan), Ø4,7 mm, 250 V, -40-90°C, IP67, odporny na łańcuch wleczonej i skręcanie, oleje i smary chłodzące, obszar spawania, bez silikonu

VK00382D

Gniazdo kablowe, proste, do samodzielnego montażu, połączenie śrubowe, Ø3-6.5mm, 2A, 30V, -25-85°C, gniazdo M12 8-pin, IP67, PBT

Więcej akcesoriów można znaleźć na naszej stronie internetowej

**Instalacja**

Instalacja może być przeprowadzona wyłącznie przez wykwalifikowanego elektryka!

**Usuwanie odpadów**

Numer WEEE zgodnie z § 6 ust. 3 ElektroG:
40951076

Instrukcje bezpieczeństwa

/ Przed uruchomieniem należy upewnić się, że przestrzegane są wszystkie instrukcje bezpieczeństwa zawarte w dokumentacji produktu.

/ Wszelkie oprogramowanie, sterowniki lub pliki IODD wymagane do obsługi urządzenia można pobrać bezpłatnie z naszej strony internetowej: www.ipf.de.