

OY320109

安全系统 • 光幕--手部保护

光栅, 37x1583x32mm, 视场高度 1500, 分辨率 30mm, Sn : 0.3-19m, 24V DC, PNP NO, 500mA, M12 插头连接器 8 针/4 针, IP65, 铝喷漆+PMMA, 安全

包括 持有人, 发射器和接收器



安全光幕适用于根据适用的标准保护机器上的危险区域。有三组设备：身体保护（2、3和4射线），手部保护（分辨率30毫米）和手指保护（分辨率14毫米），每组有不同保护区域高度的设备。这些系统通常用于输送机、焊接机器人以及切割和折弯机。

电气特性

| | |
|--------------|----------------|
| 安全半导体输出的数量 | 2 |
| 显示 | LED显示屏 |
| 决议 | 30 mm |
| 开关功能的类型 | 常开触点(NO) |
| 电气连接的类型 | 连接器M12 |
| 开关输出的类型 | OSSD, 双通道 |
| 额定开关电流 | 500 毫安 |
| 短路保护 | 是 |
| 空载电流, 接收器 | 150 毫安 |
| 空载电流, 发射器 | 105 毫安 |
| 引脚数量, 接收器 | 8 |
| 引脚数量, 发射器 | 4 |
| 反应时间 | 25 毫秒 |
| 切换距离 | 300 - 19000 mm |
| 保护等级 | 三 |
| 反向极性保护 | 是 |
| 工作电压 (DC) | 24 V |
| 适用于安全功能 | 是 |
| 带有重启锁 | 是 |
| 具有对下游设备的监控功能 | 是 |

机械特征

| | |
|-------------|-------------|
| 宽度 | 32.3 mm |
| 场高 | 1500 mm |
| 高度 | 36.9 mm |
| 长度 | 1583.3 mm |
| 表面 | 漆面 |
| 保护程度 (IP) | IP65 |
| 传感器的有效区域材料 | 塑料 (PMMA) |
| 外壳材料 | 铝合金 |
| 环境温度 | 0 - 55 °C |

光学特征

| | |
|--------|--------|
| 梁的数量 | 80 |
| 传感器的波长 | 950 纳米 |

其他特点

| | |
|---------------------|-----------|
| 相对湿度 (无冷凝) | 15 - 95 % |
| 安全类别 | 第4类 |
| 安全类型符合IEC 61496-1标准 | 4 |
| 有光束编码 | 是 |

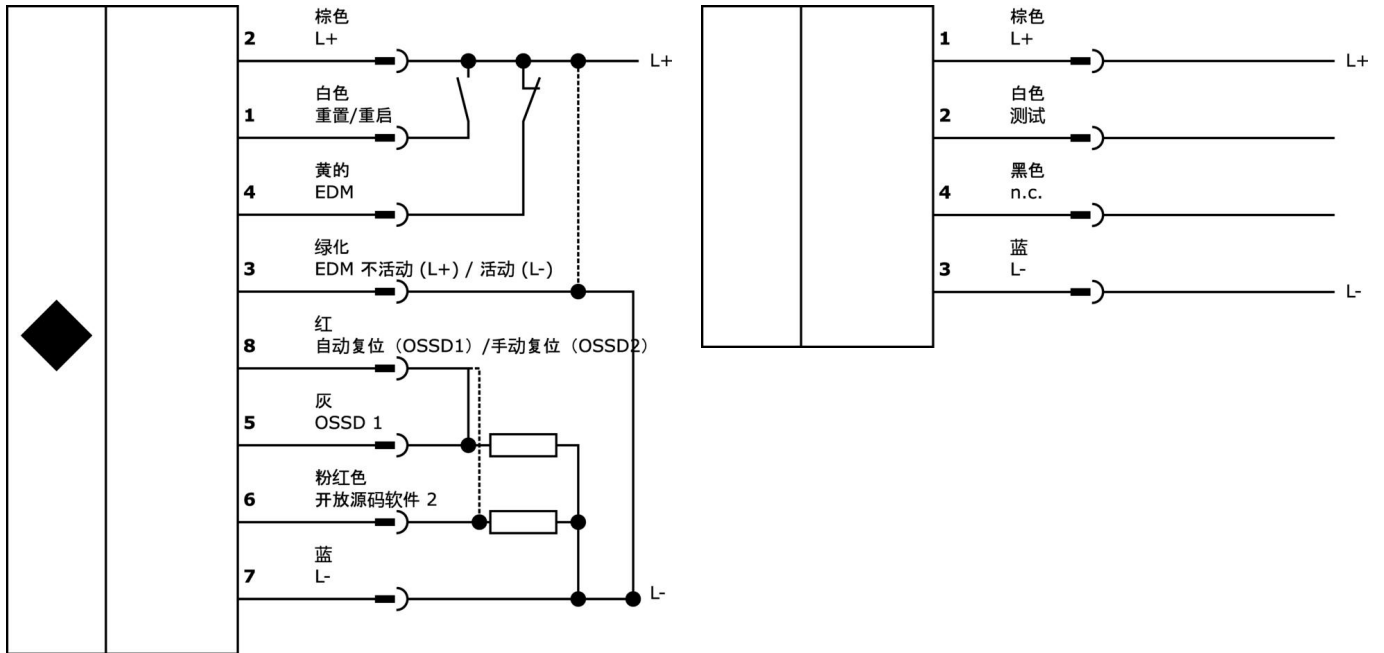
种类

| | |
|--------|-------------|
| ETIM 8 | EC002549 光幕 |
|--------|-------------|

更多

| | |
|----------|---------------------|
| IPF产品组 | 710安全系统 |
| 包装尺寸 | 1675 x 180 x 100 mm |
| 总重量 | 6471 g |
| 海关税号 | 85365019 |
| WEEE编号 | 40951076 |
| 符合POP要求 | 是 |
| 适应性强 | 是 |
| 符合RoHS标准 | 是 |

连接



摘录配件方案

VK205A21

连接电缆，2米，M12母型（插座）8针角型，自由导体端，8x0.25mm²，PUR（聚氨酯），Ø6.6mm，30V，-25-90°C，IP67，屏蔽，适用于拖链和抗扭，油和冷却润滑剂，焊接区域，硅树脂。

VK205A25

连接电缆，2米，M12母（插座）8针直头，自由导体端，8x0.25mm²，PUR（聚氨酯），Ø6.6mm，30V，-25-90°C，IP67，屏蔽，适用于拖链和抗扭，油和冷却润滑剂，焊接区域，硅...

VK205321

连接电缆，2米，M12母型（插座）4针角型，自由导体端，4x0.34mm²，PUR（聚氨酯），Ø5.5mm，250V，-25-90°C，IP67，屏蔽，适用于拖链和抗扭，油和冷却润滑剂，焊接区域，硅...

VK205325

连接电缆，2米，M12母型（插座）4针直通，自由导体端，4x0.34mm²，PUR（聚氨酯），Ø5.5mm，250V，-25-90°C，IP67，屏蔽，适用于拖链和抗扭，油和冷却润滑剂，焊接区域，硅橡胶。

VK200A25

连接电缆，2米，M12母型（插座）8针直通，自由导体端，8线，PUR（聚氨酯），直径5.9毫米，适用于拖链和抗扭，油和冷却润滑剂，焊接区，无硅。

VK500A25

连接电缆，5米，M12内螺纹（插座）8针直通，自由导体端，8线，PUR（聚氨酯），Ø5.9mm，适用于拖链和抗扭，油和冷却润滑剂，焊接区，无硅。

VK200321

连接电缆，2米，M12母型（插座）4针角型，自由导体端，4x0.34mm²，PUR（聚氨酯），Ø4.7mm，250V，-40-90°C，IP67，适用于拖链和抗扭，油和冷却润滑剂，焊接区，无硅。

VK200325

连接电缆，2米，M12母型（插座）4针直通，自由导体端，4x0.34mm²，PUR（聚氨酯），Ø4.7mm，250V，-40-90°C，IP67，适用于拖链和抗扭，油和冷却润滑剂，焊接区，无硅。

VK00382D

电缆插座，直形，适合自行组装，螺丝连接，Ø3-6.5mm，2A，30V，-25-85°C，M12母（插座）8针，IP67，PBT

您可以在我们的主页上找到更多配件



安装
安装工作只能由合格的电工来完成!



废弃处理
根据第 6 条第 3 款 ElektroG 规定的 WEEE 编号：40951076

安全警告

/ 在初始操作之前，请确保遵循产品信息中可能提供的所有安全说明。

/ 任何操作设备所需的软件、驱动程序或IODD文件都可以从我们的主页上免费下载：www.ipf-electronic.com。