

OY32010A

Sistemi di sicurezza • Griglia luminosa - protezione delle mani

Griglia luminosa, 37x1733x32mm, altezza di campo 1650, risoluzione 30mm, Sn: 0,3-19m, 24V DC, PNP NO, 500mA, connettore M12 8pin/4pin, IP65, alluminio verniciato+PMMA, sicurezza

Incluso Titolare, Sender und Empfänger



Le barriere luminose di sicurezza sono adatte a proteggere le zone pericolose delle macchine in conformità alle norme vigenti. Sono disponibili tre gruppi di dispositivi: Protezione del corpo (2, 3 e 4 raggi), protezione delle mani (risoluzione di 30 mm) e protezione delle dita (risoluzione di 14 mm). Per ogni gruppo sono disponibili dispositivi con diverse altezze del campo protettivo. Questi sistemi sono spesso utilizzati nei sistemi di trasporto, nei robot di saldatura e nelle macchine di taglio e piegatura.

Proprietà elettriche

Numero di uscite sicure a semiconduttore	2
Display	Display a LED
Risoluzione	30 mm
Esecuzione della funzione di commutazione	Contatto NO (NO)
Progettazione del collegamento elettrico	Connettore M12
Progettazione dell'uscita di commutazione	OSSD, a doppio canale
Corrente di commutazione nominale	500 mA
A prova di cortocircuito	Sì
Ricevitore di corrente a circuito aperto	150 mA
Trasmittitore di corrente a circuito aperto	105 mA
Ricevitore del numero di polo	8
Trasmittitore del numero di polo	4
Tempo di risposta	26 ms
Distanza di commutazione	300 - 19000 mm
Classe di protezione	III
Protezione contro l'inversione di polarità	Sì
Tensione di esercizio (CC)	24 V
Adatto alle funzioni di sicurezza	Sì
Con blocco del riavvio	Sì
Con funzione di monitoraggio dei dispositivi a valle	Sì

Proprietà meccaniche

Larghezza	32,3 mm
Altezza del campo	1650 mm
Altezza	36,9 mm
Lunghezza	1733,3 mm
Superficie	verniciato
Classe di protezione (IP)	IP65
Materiale della superficie attiva del sensore	Plastica (PMMA)
Materiale dell'alloggiamento	Alluminio
Temperatura ambiente	0 - 55 °C

Proprietà ottiche

Numero di travi	88
Lunghezza d'onda del sensore	950 nm

Altre proprietà

Umidità relativa (senza condensa)	15 - 95 %
Categoria di sicurezza	Categoria 4
Tipo di sicurezza secondo IEC 61496-1	4
Con codifica del fascio	Sì

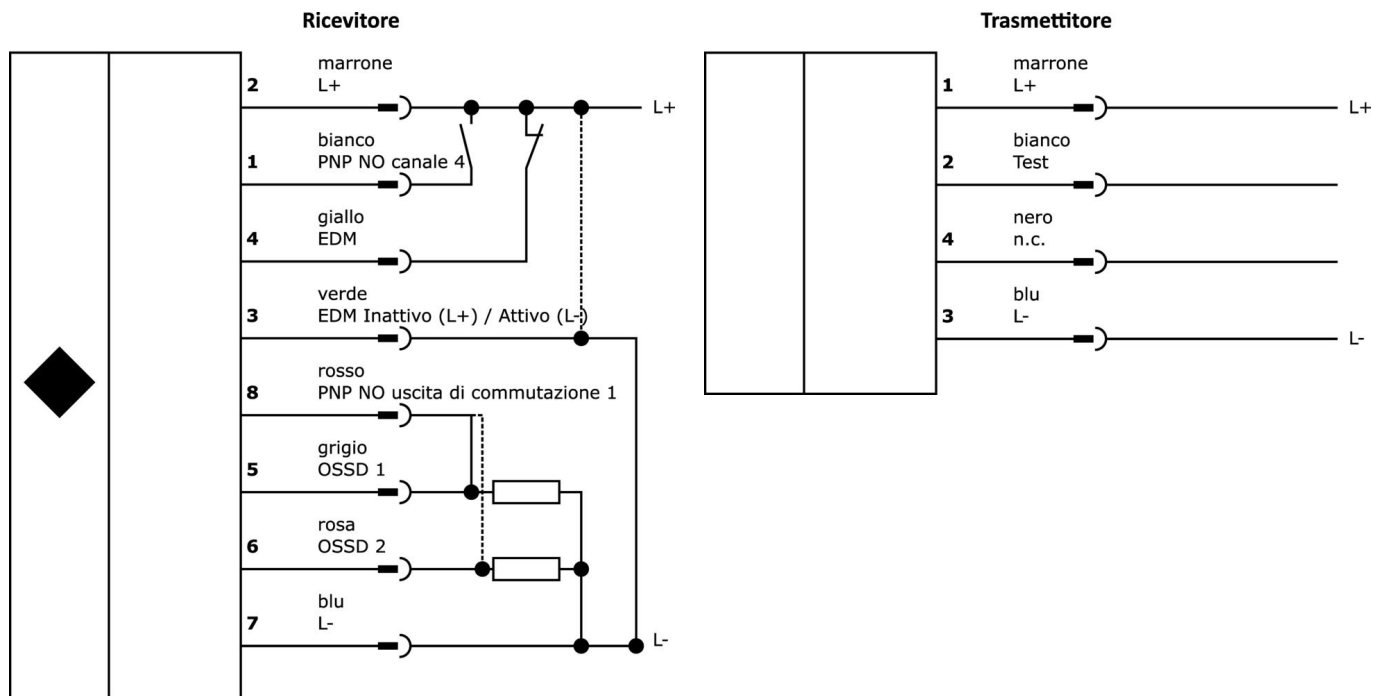
Classificazione

ETIM 8	EC002549 Barriera fotoelettrica
--------	---------------------------------

Ulteriori informazioni

Gruppo di prodotti IPF	710 Sistemi di sicurezza
Dimensioni dell'imballaggio	1975 x 180 x 100 mm
Peso lordo	7523 g
Numero di tariffa doganale	85365019
Numero WEEE	40951076
Compatibile con POP	Sì
Conforme a REACH	Sì
Conforme alla direttiva RoHS	Sì

Schema di collegamento



Estratto del programma di accessori

VK00382D



Presca per cavo, diritta, autoassemblaggio, connessione a vite, Ø3-6,5mm, 2A, 30V, -25-85°C, presa M12 a 8 pin, IP67, PBT

VK00302D



Presca per cavo, diritta, autoassemblaggio, connessione a vite, Ø4-8mm, 2A, 30V, -30-80°C, presa M12 a 8 pin, IP67, PBT

AO000299



Accessori Ottica, relè di sicurezza, 90x118x22 mm, 1x NC, 3x NO, a due canali, 24V DC, connessione a vite, plastica, sicurezza

AO98A980



Accessori Ottica, relè di sicurezza, 84x121x45mm, con funzione di muting, 3x NO, bicanale, 24V DC, connessione a vite, plastica, sicurezza

AO000293



Accessori Ottica, cercatore di punti infrarossi, plastica, LED, segnale acustico

VK205321



Cavo di collegamento, 2 m, presa M12 a 4 poli angolata, estremità libera del cavo, 4x0,34 mm², PUR (poliuretano), Ø5,5 mm, 250 V, -25-90°C, IP67, schermato, resistente alla catena di trascinamento e alla torsione, agli oli e ai lubrificanti di raffreddamento, area di saldatura, senza silicone

VK205325



Cavo di collegamento, 2 m, presa M12 a 4 poli diritti, estremità libera, 4x0,34 mm², PUR (poliuretano), Ø5,5 mm, 250 V, -25-90°C, IP67, schermato, resistente alla catena di trascinamento e alla torsione, oli e lubrificanti di raffreddamento, area di saldatura, senza silicone

VK205A21



Cavo di collegamento, 2 m, presa M12 a 8 pin angolata, estremità libera del cavo, 8x0,25 mm², PUR (poliuretano), Ø6,6 mm, 30 V, -25-90°C, IP67, schermato, resistente alla catena di trascinamento e alla torsione, oli e lubrificanti di raffreddamento, area di saldatura, senza silicone

VK205A25



Cavo di collegamento, 2 m, connettore M12 a 8 poli diritto, estremità libera del cavo, 8x0,25 mm², PUR (poliuretano), Ø6,6 mm, 30 V, -25-90°C, IP67, schermato, resistente alla catena di trascinamento e alla torsione, oli e lubrificanti di raffreddamento, area di saldatura, senza silicone

Ulteriori accessori sono disponibili sulla nostra homepage

**Installazione**

L'installazione deve essere eseguita esclusivamente da un elettricista qualificato!

**Smaltimento dei rifiuti**

Numero RAEE secondo § 6 par. 3 ElektroG:
40951076

Istruzioni di sicurezza

- / Prima della messa in funzione, accertarsi che siano state rispettate tutte le indicazioni di sicurezza contenute nella documentazione del prodotto.
- / È possibile scaricare gratuitamente qualsiasi software, driver o file IODD necessari per il funzionamento del dispositivo dalla nostra homepage: www.ipf.de.