

OY32010C

Bezpečnostní systémy • Světelné mříže – ochrana rukou

Světelná clona, 37x1833x32mm, výška pole 1800, rozlišení 30mm, Sn: 0,3-19m, 24V DC, PNP NO, 500mA, konektor M12 8pin/4pin, IP65, lakovaný hliník+PMMA, bezpečnost

Včetně Držák, Vysílač a přijímač



Bezpečnostní světelné závory jsou vhodné podle platných norem pro ochranu nebezpečných oblastí na strojích. K dispozici jsou tři skupiny zařízení: ochrana těla (2, 3 a 4 paprsky), ochrana rukou (rozlišení 30 mm) a ochrana prstů (rozlišení 14 mm). V každé skupině jsou nabízena zařízení s různou výškou ochranného pole. Tyto systémy se často používají v dopravních systémech, svařovacích robotech a v strojích pro řezání a ohýbání.

Elektrické vlastnosti

Počet bezpečných polovodičových výstupů	2
Zobrazení	LED displej
Rozlišení	30 mm
Provedení spínací funkce	Spínací kontakt (NO)
Provedení elektrické přípojky	Konektor M12
Provedení spínacího výstupu	OSSD, dvoukanálový
Jmenovitý spínací proud	500 mA
Odolné proti zkratům	Ano
Přijímač proudu naprázdno	150 mA
Vysílač proudu naprázdno	105 mA
Přijímač počtu pinů	8
Vysílač počtu pinů	4
Doba odezvy	28 ms
Snímací rozsah	300 - 19000 mm
Třída ochrany	III
Chráněné proti přepólování	Ano
Provozní napětí (DC)	24 V
Vhodné pro bezpečnostní funkce	Ano
S blokováním opakovaného spuštění	Ano
S kontrolní funkcí následně zapojených zařízení	Ano

Mechanické vlastnosti

Šířka	32,3 mm
Výška pole	1800 mm
Výška	36,9 mm
Délka	1833,3 mm
Povrch	lakovaný
Druh krytí (IP)	IP65
Materiál aktivní plochy snímače	Plast (PMMA)
Materiál krytu	Hliník
Okolní teplota	0 - 55 °C

Optické vlastnosti

Počet paprsků	96
Vlnová délka snímače	950 nm

Ostatní vlastnosti

Relativní vlhkost (nekondenzující)	15 - 95 %
Bezpečnostní kategorie	Kategorie 4
Bezpečnostní typ podle IEC 61496-1	4
S paprskovým kódováním	Ano

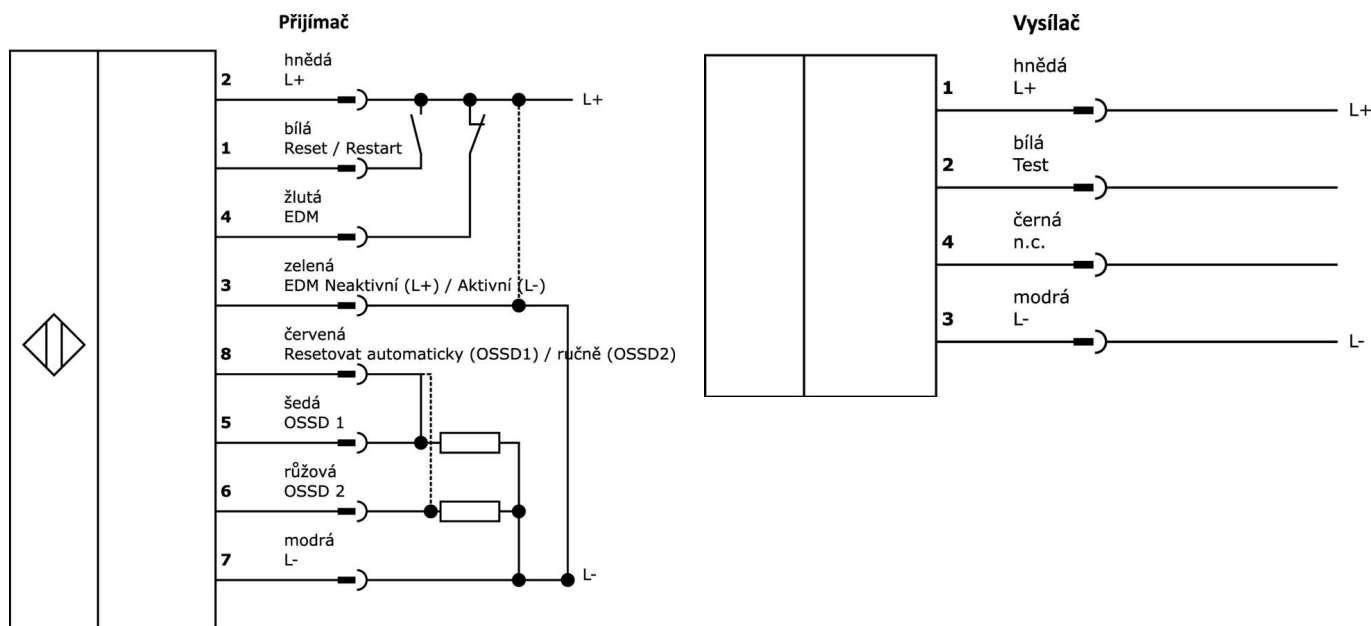
Klasifikace

ETIM 8	EC002549 Světelná clona
--------	-------------------------

Další

Skupina produktů IPF	710 Bezpečnostní systémy
Rozměry balení	2090 x 180 x 100 mm
Hrubá váha	8023 g
Číslo zboží	85365019
WEEE číslo	40951076
V souladu s REACH	Ano
V souladu s RoHS	Ano

Přípojka



Výňatek z programu příslušenství

VK00382D



Kabelový konektor, přímý, Vhodné pro montáž svépomocí, Přípojka šroubení, Ø3-6,5mm, 2A, 30V, -25-85°C, M12 Samice (zdička) 8pólový, IP67, PBT

VK00302D



Rozbočovací skříňka, přímá, vlastní montáž, šroubové připojení, Ø4-8mm, 2A, 30V, -30-80°C, zásuvka M12 8pin, IP67, PBT

VK205321



Přívodní kabel, 2m, M12 Samice (zdička) 4pólový zahnutý, volná koncovka vedení, 4x0,34mm², PUR (Polyuretan), Ø5,5mm, 250V, -25-90°C, IP67, Stíněné, Vhodné pro vlečné řetězy a kroucení, Oleje a chladicí maziva, Oblast sváření, Bez silikonů

VK205325



Přívodní kabel, 2m, M12 Samice (zdička) 4pólový přímý, volná koncovka vedení, 4x0,34mm², PUR (Polyuretan), Ø5,5mm, 250V, -25-90°C, IP67, Stíněné, Vhodné pro vlečné řetězy a kroucení, Oleje a chladicí maziva, Oblast sváření, Bez silikonů

VK205A21



Přívodní kabel, 2m, M12 Samice (zdička) 8pólový zahnutý, volná koncovka vedení, 8x0,25mm², PUR (Polyuretan), Ø6,6mm, 30V, -25-90°C, IP67, Stíněné, Vhodné pro vlečné řetězy a kroucení, Oleje a chladicí maziva, Oblast sváření, Bez silikonů

VK205A25



Přívodní kabel, 2m, M12 Samice (zdička) 8pólový přímý, volná koncovka vedení, 8x0,25mm², PUR (Polyuretan), Ø6,6mm, 30V, -25-90°C, IP67, Stíněné, Vhodné pro vlečné řetězy a kroucení, Oleje a chladicí maziva, Oblast sváření, Bez silikonů

AO000293



Příslušenství Optické, Spotfinder pro infračervené světlo, Plast, S LED zobrazením, Signální tón

AY98A607



Příslušenství Snímač, Teflonový kryt, Ø16mm 16dlouhé, Vnitřní závit 12, Polytetrafluorethylen (PTFE)

AO000299



Příslušenství Optické, bezpečnostní relé, 90x118x22mm, 1x NC, 3x NO, dvoukanálové, 24V DC, šroubové připojení, plastové, bezpečnostní

Další příslušenství najdete na našich domovských stránkách



Montáž

Montáž / instalaci smí provádět pouze kvalifikovaný elektrikář!



Likvidace

Číslo WEEE podle § 6 odst. 3 ElektroG: 40951076

Bezpečnostní pokyny

/ Před uvedením do provozu prosím zkontrolujte, zda byly dodrženy veškeré bezpečnostní pokyny, které jsou případně uvedené v dokumentaci výrobku.

/ Software, ovladače a soubory IODD potřebné k provozu zařízení si můžete stáhnout bezplatně na naší domovské stránce: www.ipf-electronic.de/cz