

OY32010C

Systèmes de sécurité • Barrières immatérielles - Protection des mains

Rideau optoélectronique, 37x1833x32mm, hauteur du champ 1800, résolution 30mm, Sn : 0,3-19m, 24V DC, PNP NO, 500mA, connecteur M12 8 broches/4 broches, IP65, aluminium laqué+PMMA, sécurité

Y compris Support, Émetteur et récepteur



Les barrières de sécurité conviennent à la sécurisation des zones dangereuses des machines conformément aux normes en vigueur. Trois groupes d'appareils sont disponibles : Protection du corps (2, 3 et 4 faisceaux), protection des mains (résolution 30mm) et protection des doigts (résolution 14mm). Dans chaque groupe, des appareils sont proposés avec différentes hauteurs de champ de protection. Ces systèmes sont souvent utilisés sur les chaînes de convoyage, les robots de soudage ainsi que sur les machines de découpe et de pliage.

Caractéristiques électriques

Nombre de sorties de sécurité à semi-conducteurs	2
Annonce	Indicateur LED
Résolution	30 mm
Exécution de la fonction de commutation	Contact à fermeture (NO)
Exécution du raccordement électrique	Connecteur M12
Version de la sortie de commutation	OSSD, à deux canaux
Courant de coupure assigné	500 mA
Résistant aux courts-circuits	Oui
Récepteur de courant à vide	150 mA
Émetteur de courant à vide	105 mA
Récepteur du nombre de pôles	8
Emetteur à nombre de pôles	4
Temps de réaction	28 ms
Distance de commutation	300 - 19000 mm
Classe de protection	III
Protégé contre l'inversion de polarité	Oui
Tension de fonctionnement (DC)	24 V
Convient pour les fonctions de sécurité	Oui
Avec blocage du redémarrage	Oui
Avec fonction de surveillance des appareils en aval	Oui

Propriétés mécaniques

Largeur	32,3 mm
Hauteur du champ	1800 mm
Hauteur	36,9 mm
Longueur	1833,3 mm
Surface	laqué
Indice de protection (IP)	IP65
Matériau de la surface active du capteur	Plastique (PMMA)
Matériau du boîtier	Aluminium
Température ambiante	0 - 55 °C

Propriétés optiques

Nombre de faisceaux	96
Longueur d'onde du capteur	950 nm

Autres caractéristiques

Humidité relative (sans condensation)	15 - 95 %
Catégorie de sécurité	Catégorie 4
Type de sécurité selon la norme IEC 61496-1	4
Avec codage des faisceaux	Oui

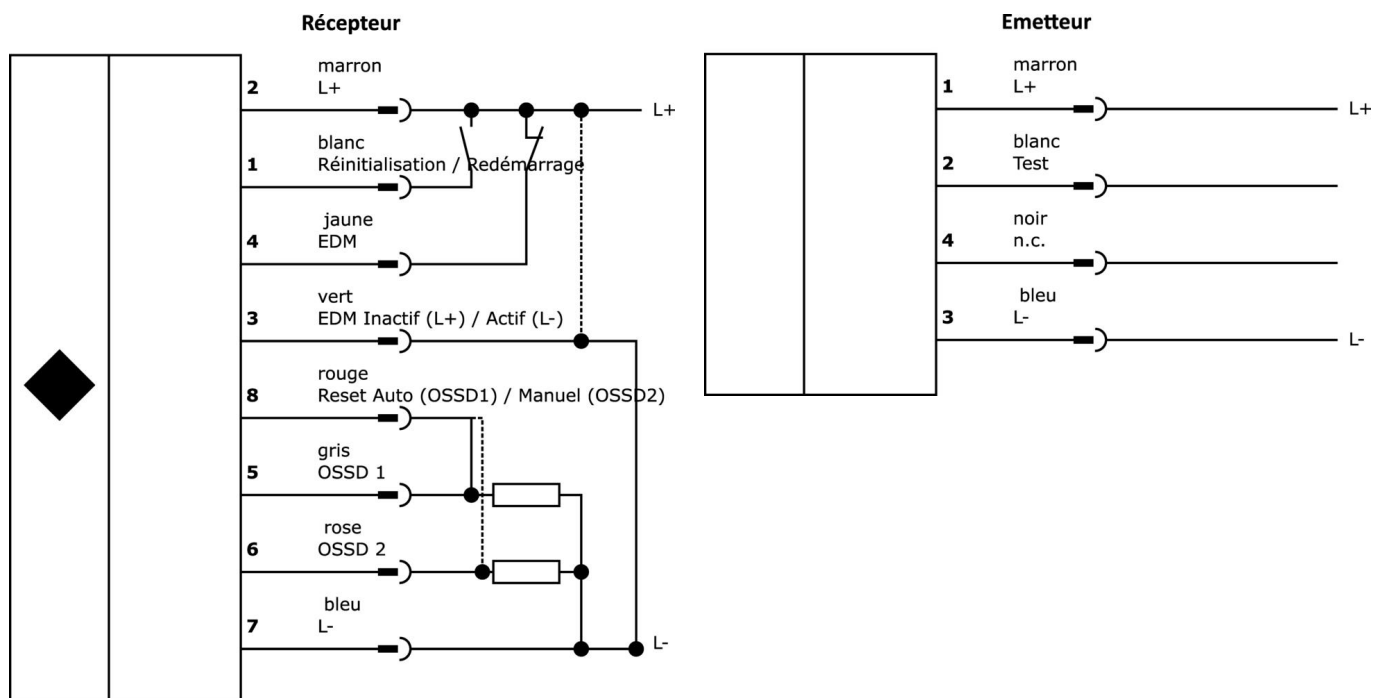
Classification

ETIM 8	EC002549 Rideau lumineux
--------	--------------------------

Autre

Groupe de produits IPF	710 Systèmes de sécurité
Dimensions de l'emballage	2090 x 180 x 100 mm
Poids brut	8023 g
Numéro de tarif douanier	85365019
Numéro WEEE	40951076
Conforme à REACH	Oui
Conforme à la directive RoHS	Oui

Schéma de connexion



Extrait de la gamme d'accessoires

VK00382D

 Prise de câble, droite, à confectionner soi-même, raccordement par vis, Ø3-6,5mm, 2A, 30V, -25-85°C, prise M12 à 8 pôles, IP67, PBT


VK00302D

 Prise de câble, droite, à confectionner soi-même, borne à vis, Ø4-8mm, 2A, 30V, -30-80°C, prise M12 à 8 pôles, IP67, PBT

VK205321

 Câble de raccordement, 2m, prise M12 4 pôles coudée, extrémité de câble libre, 4x0,34mm², PUR (polyuréthane), Ø5,5mm, 250V, -25-90°C, IP67, blindé, résistant aux chaînes porte-câbles et à la torsion, huiles et fluides de coupe, domaine de soudage, sans silicone

VK205325

 Câble de raccordement, 2m, prise M12 4 pôles droit, extrémité de câble libre, 4x0,34mm², PUR (polyuréthane), Ø5,5mm, 250V, -25-90°C, IP67, blindé, résistant aux chaînes porte-câbles et à la torsion, huiles et fluides de coupe, domaine de soudage, sans silicone


VK205A21

 Câble de raccordement, 2m, prise M12 8 pôles coudée, extrémité de câble libre, 8x0,25mm², PUR (polyuréthane), Ø6,6mm, 30V, -25-90°C, IP67, blindé, résistant aux chaînes porte-câbles et à la torsion, huiles et fluides de coupe, domaine de soudage, sans silicone

VK205A25

 Câble de raccordement, 2m, prise M12 8 pôles droit, extrémité de câble libre, 8x0,25mm², PUR (polyuréthane), Ø6,6mm, 30V, -25-90°C, IP67, blindé, résistant aux chaînes porte-câbles et à la torsion, huiles et fluides de coupe, domaine de soudage, sans silicone

AO000293

 Accessoires Optique, détecteur de spot infrarouge, plastique, LED, signal sonore

AY98A607

 Accessoires Capteur, capuchon en téflon, Ø16mm 16long, filetage femelle 12, PTFE

AO000299

 Accessoires Optique, relais de sécurité, 90x118x22mm, 1x NC, 3x NO, deux canaux, 24V DC, connexion vissée, plastique, sécurité

Vous trouverez d'autres accessoires sur notre site Internet

**Montage**

Le montage / l'installation ne doit être effectué que par un électricien spécialisé !

**Élimination**

Numéro WEEE selon § 6 alinéa 3 ElektroG :
40951076

Consignes de sécurité

/ Avant la mise en service, veuillez vous assurer que toutes les consignes de sécurité figurant éventuellement dans la documentation du produit ont été respectées.

/ Les logiciels, pilotes ou fichiers IODD éventuellement nécessaires au fonctionnement de votre appareil peuvent être téléchargés gratuitement sur notre site Internet : www.ipf.de