

## OY32010C

### Systemy bezpieczeństwa • Siatka świetlna - ochrona dłoni

Siatka świetlna, 37x1833x32mm, wysokość pola 1800, rozdzielczość 30mm, Sn: 0.3-19m, 24V DC, PNP NO, 500mA, złącze wtykowe M12 8pin/4pin, IP65, aluminium malowane+PMMA, bezpieczeństwo

W zestawie Posiadacz, Nadajnik i odbiornik



Bariery świetlne bezpieczeństwa są odpowiednie do zabezpieczania stref niebezpiecznych na maszynach zgodnie z obowiązującymi normami. Dostępne są trzy grupy urządzeń: Ochrona ciała (2, 3 i 4 wiązki), ochrona dłoni (rozdzielczość 30 mm) i ochrona palców (rozdzielczość 14 mm). W każdej grupie oferowane są urządzenia o różnych wysokościach pola ochronnego. Systemy te są często stosowane w systemach przenośników, robotach spawalniczych oraz maszynach do cięcia i gięcia.

#### Właściwości elektryczne

|  |                    |
|--|--------------------|
| Liczba bezpiecznych wyjść półprzewodnikowych | 2                  |
| Wyświetlacz                                  | Wyświetlacz LED    |
| Rozdzielczość                                | 30 mm              |
| Wykonywanie funkcji przełączania             | Styk zwierny (NO)  |
| Projekt połączenia elektrycznego             | Złącze wtykowe M12 |
| Konstrukcja wyjścia przełączającego          | OSSD, dwukanałowy  |
| Znamionowy prąd przełączania                 | 500 mA             |
| Odporność na zwarcia                         | Tak                |
| Odbiornik prądu w obwodzie otwartym          | 150 mA             |
| Przetwornik prądu w obwodzie otwartym        | 105 mA             |
| Odbiornik z numerem bieguna                  | 8                  |
| Nadajnik numeru bieguna                      | 4                  |
| Czas reakcji                                 | 28 ms              |
| Odległość przełączania                       | 300 - 19000 mm     |
| Klasa ochrony                                | III                |
| Zabezpieczenie przed odwrotną polaryzacją    | Tak                |
| Napięcie robocze (DC)                        | 24 V               |
| Nadaje się do funkcji bezpieczeństwa         | Tak                |
| Z blokadą ponownego uruchomienia             | Tak                |
| Z funkcją monitorowania dalszych urządzeń    | Tak                |

**Właściwości mechaniczne**

|  |                          |
|--|--------------------------|
| Szerokość                              | 32,3 mm                  |
| Wysokość pola                          | 1800 mm                  |
| Wysokość                               | 36,9 mm                  |
| Długość                                | 1833,3 mm                |
| Powierzchnia                           | lakierowany              |
| Klasa ochrony (IP)                     | IP65                     |
| Materiał aktywnej powierzchni czujnika | Tworzywa sztuczne (PMMA) |
| Materiał obudowy                       | Aluminium                |
| Temperatura otoczenia                  | 0 - 55 °C                |

**Właściwości optyczne**

|                       |        |
|-----------------------|--------|
| Liczba belek          | 96     |
| Długość fali czujnika | 950 nm |

**Inne właściwości**

|   |             |
|---|-------------|
| Wilgotność względna (bez kondensacji)         | 15 - 95 %   |
| Kategoria bezpieczeństwa                      | Kategoria 4 |
| Typ bezpieczeństwa zgodny z normą IEC 61496-1 | 4           |
| Z kodowaniem wiązki                           | Tak         |

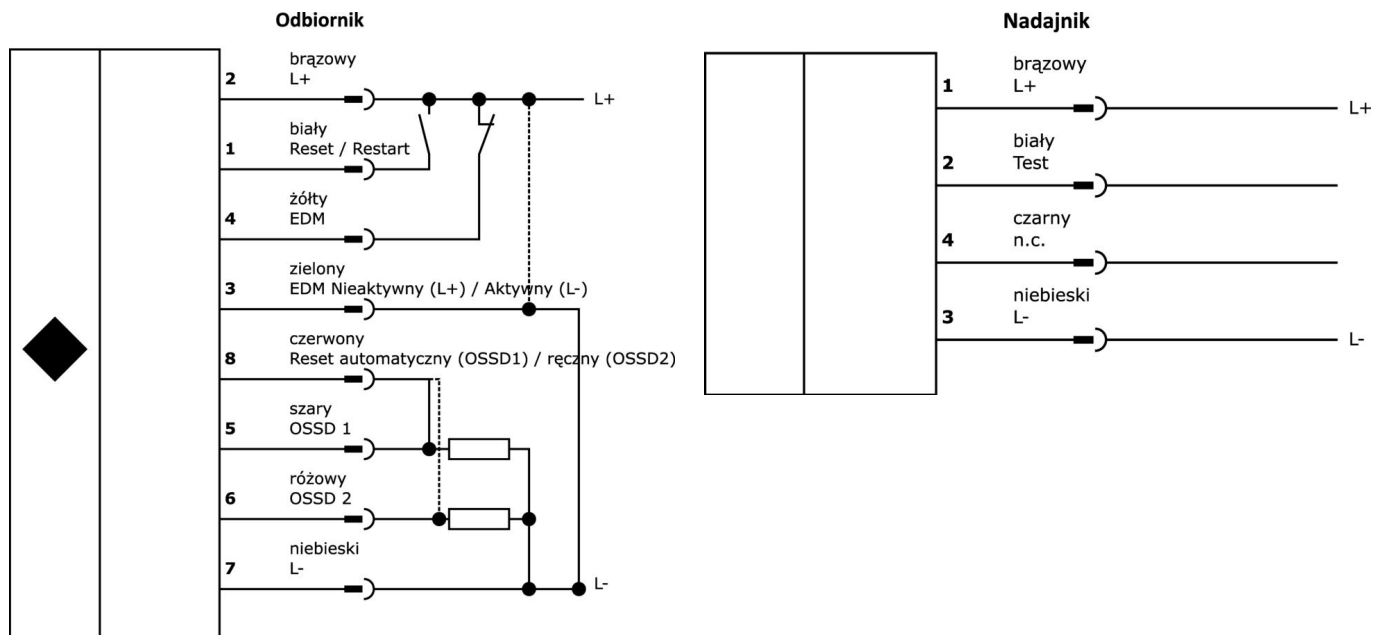
**Klasyfikacja**

|        |                           |
|--------|---------------------------|
| ETIM 8 | EC002549 Kurtyna świetlna |
|--------|---------------------------|

**Więcej informacji**

|                           |                            |
|---------------------------|----------------------------|
| Grupa produktów IPF       | 710 Systemy bezpieczeństwa |
| Wymiary opakowania        | 2090 x 180 x 100 mm        |
| Masa brutto               | 8023 g                     |
| Numer taryfy celnej       | 85365019                   |
| Numer WEEE                | 40951076                   |
| Zgodność z REACH          | Tak                        |
| Zgodność z dyrektywą RoHS | Tak                        |

**Schemat połączeń**



**Fragment programu akcesoriów**

**VK00382D**



Gniazdo kablowe, proste, do samodzielnego montażu, połączenie śrubowe, Ø3-6.5mm, 2A, 30V, -25-85°C, gniazdo M12 8-pin, IP67, PBT

**VK00302D**



Gniazdo kablowe, proste, do samodzielnego montażu, połączenie śrubowe, Ø4-8mm, 2A, 30V, -30-80°C, gniazdo M12 8-pin, IP67, PBT

**VK205321**



Kabel połączeniowy, 2 m, gniazdo M12 4-stykowe kątowe, wolny koniec kabla, 4x0,34 mm<sup>2</sup>, PUR (poliuretan), Ø5,5 mm, 250 V, -25-90°C, IP67, ekranowany, odporny na łańcuch wleczonej i skręcanie, oleje i smary chłodzące, obszar spawania, bez silikonu

**VK205325**



Kabel połączeniowy, 2 m, gniazdo M12 4-stykowe proste, wolny koniec kabla, 4x0,34 mm<sup>2</sup>, PUR (poliuretan), Ø5,5 mm, 250 V, -25-90°C, IP67, ekranowany, odporny na łańcuch wleczonej i skręcanie, oleje i smary chłodzące, obszar spawania, bez silikonu

**VK205A21**



Kabel połączeniowy, 2 m, gniazdo M12 8-stykowe kątowe, wolny koniec kabla, 8x0,25 mm<sup>2</sup>, PUR (poliuretan), Ø6,6 mm, 30 V, -25-90°C, IP67, ekranowany, odporny na łańcuch wleczonej i skręcanie, oleje i smary chłodzące, obszar spawania, bez silikonu

**VK205A25**



Kabel połączeniowy, 2 m, gniazdo M12 8-stykowe proste, wolny koniec kabla, 8x0,25 mm<sup>2</sup>, PUR (poliuretan), Ø6,6 mm, 30 V, -25-90°C, IP67, ekranowany, odporny na łańcuch wleczonej i skręcanie, oleje i smary chłodzące, obszar spawania, bez silikonu

**AO000293**



Akcesoria Optyczny, punktowy lokalizator podczerwieni, tworzywo sztuczne, dioda LED, sygnał dźwiękowy

**AY98A607**



Akcesoria czujnika, nasadka teflonowa, Ø16 mm, długość 16, gwint wewnętrzny 12, PTFE

**AO000299**



Akcesoria Przekładnik optyczny, bezpieczeństwa, 90x118x22mm, 1x NC, 3x NO, dwukanałowy, 24V DC, złącze śrubowe, plastikowy, bezpieczny

Więcej akcesoriów można znaleźć na naszej stronie internetowej

**Instalacja**

Instalacja może być przeprowadzona wyłącznie przez wykwalifikowanego elektryka!

**Usuwanie odpadów**

Numer WEEE zgodnie z § 6 ust. 3 ElektroG:  
40951076

**Instrukcje bezpieczeństwa**

/ Przed uruchomieniem należy upewnić się, że przestrzegane są wszystkie instrukcje bezpieczeństwa zawarte w dokumentacji produktu.

/ Wszelkie oprogramowanie, sterowniki lub pliki IODD wymagane do obsługi urządzenia można pobrać bezpłatnie z naszej strony internetowej: [www.ipf.de](http://www.ipf.de).